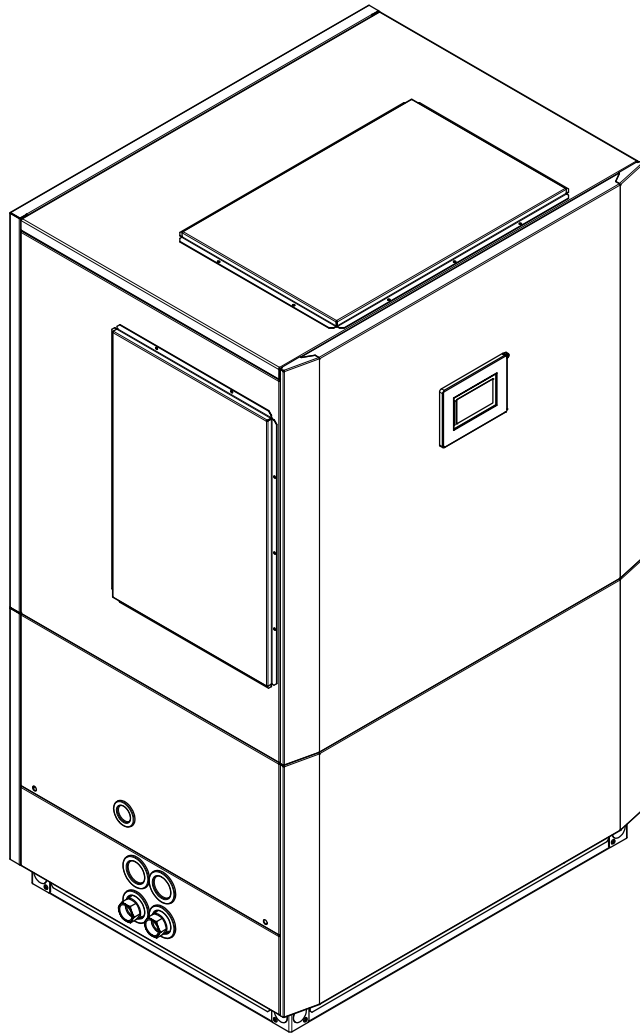


---

# LI 9TU

# LI 12TU

---



## Montage- und Gebrauchsanweisung

Luft/Wasser-  
Wärmepumpe  
für Innenaufstellung

## Installation and Operating Instruction

Air-to-Water  
Heat Pump for  
Indoor Installation

## Instructions d'installation et d'utilisation

Pompe à chaleur  
air-eau pour  
installation intérieure



# Inhaltsverzeichnis

<b>1</b>	<b>Sicherheitshinweise.....</b>	<b>DE-1</b>
1.1	Symbole und Kennzeichnung.....	DE-1
1.2	Bestimmungsgemäßer Gebrauch.....	DE-1
1.3	Gesetzliche Vorschriften und Richtlinien.....	DE-1
1.4	Energiesparende Handhabung der Wärmepumpe .....	DE-1
<b>2</b>	<b>Verwendungszweck der Wärmepumpe .....</b>	<b>DE-2</b>
2.1	Anwendungsbereich.....	DE-2
2.2	Arbeitsweise.....	DE-2
2.3	Funktionsbeschreibung integrierte Wärmemengenzählung .....	DE-2
<b>3</b>	<b>Lieferumfang.....</b>	<b>DE-3</b>
3.1	Grundgerät .....	DE-3
3.2	Schaltkasten .....	DE-3
3.3	Beipack.....	DE-3
<b>4</b>	<b>Zubehör .....</b>	<b>DE-4</b>
4.1	Fernbedienung.....	DE-4
4.2	Gebäudeleittechnik.....	DE-4
<b>5</b>	<b>Transport.....</b>	<b>DE-4</b>
<b>6</b>	<b>Aufstellung.....</b>	<b>DE-5</b>
6.1	Allgemein .....	DE-5
6.2	Kondensatleitung.....	DE-5
6.3	Schall.....	DE-5
<b>7</b>	<b>Montage.....</b>	<b>DE-5</b>
7.1	Allgemein .....	DE-5
7.2	Luftanschluss .....	DE-6
7.3	Heizungsseitiger Anschluss.....	DE-7
7.4	Temperaturfühler .....	DE-8
7.5	Elektrischer Anschluss .....	DE-9
<b>8</b>	<b>Inbetriebnahme .....</b>	<b>DE-10</b>
8.1	Allgemein .....	DE-10
8.2	Vorbereitung.....	DE-10
8.3	Vorgehensweise .....	DE-11
<b>9</b>	<b>Reinigung / Pflege .....</b>	<b>DE-12</b>
9.1	Pflege .....	DE-12
9.2	Reinigung Heizungsseite.....	DE-12
9.3	Reinigung Luftseite .....	DE-12
<b>10</b>	<b>Störungen / Fehlersuche.....</b>	<b>DE-12</b>
<b>11</b>	<b>Außerbetriebnahme / Entsorgung.....</b>	<b>DE-12</b>
<b>12</b>	<b>Geräteinformation.....</b>	<b>DE-13</b>
<b>13</b>	<b>Produktinformationen gemäß Verordnung (EU) Nr.813/2013, Anhang II, Tabelle 2 .....</b>	<b>DE-15</b>
<b>14</b>	<b>Garantieurkunde.....</b>	<b>DE-17</b>
	<b>Anhang / Appendix / Annexes .....</b>	<b>A-I</b>
	Maßbilder / Dimension Drawings / Schémas cotés .....	A-II
	Diagramme / Diagrams / Diagrammes.....	A-IV
	Stromlaufpläne / Circuit Diagrams / Schémas électriques.....	A-VII
	Hydraulische Einbindungsschema / Hydraulic integration diagram / Schéma d'intégration hydraulique .....	A-XIV
	Konformitätserklärung / Declaration of Conformity / Déclaration de conformité .....	A-XVI

# 1 Sicherheitshinweise

## 1.1 Symbole und Kennzeichnung

Besonders wichtige Hinweise sind in dieser Anleitung mit ACHTUNG! und HINWEIS gekennzeichnet.

### **⚠ ACHTUNG!**

**Unmittelbare Lebensgefahr oder Gefahr für schwere Personenschäden oder schwere Sachschäden.**

### **i HINWEIS**

**Risiko für Sachschäden oder leichte Personenschäden oder wichtige Informationen ohne weitere Gefahren für Personen und Sache.**

## 1.2 Bestimmungsgemäßer Gebrauch

Dieses Gerät ist nur für den vom Hersteller vorgesehenen Verwendungszweck freigegeben. Ein anderer oder darüber hinausgehender Gebrauch gilt als nicht bestimmungsgemäß. Dazu zählt auch die Beachtung der zugehörigen Projektierungsunterlagen. Änderungen oder Umbauten am Gerät sind zu unterlassen.

## 1.3 Gesetzliche Vorschriften und Richtlinien

Diese Wärmepumpe ist gemäß Artikel 1, Abschnitt 2 k) der EU-Richtlinie 2006/42/EG (Maschinenrichtlinie) für den Gebrauch im häuslichen Umfeld bestimmt und unterliegt damit den Anforderungen der EU-Richtlinie 2014/35/EU (Niederspannungsrichtlinie). Sie ist damit ebenfalls für die Benutzung durch Laien zur Beheizung von Läden, Büros und anderen ähnlichen Arbeitsumgebungen, von landwirtschaftlichen Betrieben und von Hotels, Pensionen und ähnlichen oder anderen Wohneinrichtungen vorgesehen.

Bei der Konstruktion und Ausführung der Wärmepumpe wurden alle entsprechenden EU-Richtlinien, DIN- und VDE-Vorschriften eingehalten (siehe CE-Konformitätserklärung).

Beim elektrischen Anschluss der Wärmepumpe sind die entsprechenden VDE-, EN- und IEC-Normen einzuhalten. Außerdem müssen die Anschlussbedingungen der Versorgungsbetreiber beachtet werden.

Beim Anschließen der Heizungsanlage sind die einschlägigen Vorschriften einzuhalten.

Dieses Gerät kann von Kindern ab 8 Jahren und darüber sowie von Personen mit verringerten physischen, sensorischen oder mentalen Fähigkeiten oder Mangel an Erfahrung und Wissen benutzt werden, wenn sie beaufsichtigt oder bezüglich des sicheren Gebrauchs des Gerätes unterwiesen wurden und die daraus resultierenden Gefahren verstehen.

Kinder dürfen nicht mit dem Gerät spielen. Reinigung und Benutzer-Wartung dürfen nicht von Kindern ohne Beaufsichtigung durchgeführt werden.

### **⚠ ACHTUNG!**

**Für den Betrieb und die Wartung einer Wärmepumpe sind die rechtlichen Anforderungen des Landes einzuhalten, in dem die Wärmepumpe betrieben wird. Je nach Kältemittelfüllmenge ist die Dichtheit der Wärmepumpe in regelmäßigen Abständen durch entsprechend geschultes Personal zu überprüfen und zu protokollieren.**

Nähere Angaben dazu befinden sich im beiliegenden Logbuch.

## 1.4 Energiesparende Handhabung der Wärmepumpe

Mit dem Kauf dieser Wärmepumpe tragen Sie zur Schonung der Umwelt bei. Die Voraussetzung für eine energiesparende Betriebsweise ist die richtige Auslegung der Wärmequellen- und Wärmenutzungsanlage.

Besonders wichtig für die Effektivität einer Wärmepumpe ist es, die Temperaturdifferenz zwischen Heizwasser und Wärmequelle möglichst gering zu halten. Deshalb ist eine sorgfältige Auslegung der Wärmequelle und der Heizungsanlage dringend anzuraten. **Eine um ein Kelvin (ein °C) höhere Temperaturdifferenz führt zu einer Steigerung des Stromverbrauches von ca. 2,5 %.** Es ist darauf zu achten, dass bei der Auslegung der Heizanlage auch Sonderverbraucher, wie z.B. die Warmwasserbereitung berücksichtigt und für niedrige Temperaturen dimensioniert werden. **Eine Fußbodenheizung (Flächenheizung)** ist durch niedrige Vorlauftemperaturen (30 °C bis 40 °C) optimal für den Einsatz einer Wärmepumpe geeignet. Während des Betriebes ist es wichtig, dass keine Verunreinigungen der Wärmetauscher auftreten, weil dadurch die Temperaturdifferenz erhöht und damit die Leistungszahl verschlechtert wird.

Einen beträchtlichen Beitrag zur energiesparenden Handhabung leistet auch der Wärmepumpenmanager bei richtiger Einstellung. Weitere Hinweise dazu sind der Gebrauchsanweisung des Wärmepumpenmanagers zu entnehmen.

## 2 Verwendungszweck der Wärmepumpe

### 2.1 Anwendungsbereich

Die Luft/Wasser-Wärmepumpe ist ausschließlich für die Erwärmung von Heizungswasser vorgesehen. Sie kann in vorhandenen oder neu zu errichtenden Heizungsanlagen eingesetzt werden.

Die Ansteuerung der Umwälzpumpe(n) muss über den Wärmepumpenmanager erfolgen.

Werden funktions- oder sicherheitsrelevante Pumpenfunktionen z. B. durch die Integration der Wärmepumpe in eine Gebäudeleittechnik nicht unterstützt, führt dies zum Verlust der Gewährleistung und kann zum Totalschaden der Wärmepumpe führen.

Die Umwälzpumpe(n) und der Regler der Wärmepumpe müssen immer betriebsbereit sein.

Die Vorgaben in den technischen Unterlagen, insbesondere die Grenzwerte zum minimalen und, falls vorhanden, maximalen Heiz-/Kühlwasservolumenstrom, müssen eingehalten werden.

Die Wärmepumpe ist für den monoenergetischen und bivalenten Betrieb bis -20 °C Luftaußentemperatur geeignet.

Im Dauerlauf ist eine Temperatur des Heizwasserrücklaufs von mehr als 18 °C einzuhalten, um ein einwandfreies Abtauen des Verdampfers zu gewährleisten.

Die Wärmepumpe ist nicht ausgelegt für den erhöhten Wärmebedarf während der Bauaustrocknung, deshalb muss der zusätzliche Wärmebedarf mit speziellen, bauseitigen Geräten erfolgen. Für eine Bauaustrocknung im Herbst oder Winter empfiehlt es sich einen zusätzlichen Elektroheizstab (als Zubehör erhältlich) zu installieren.

#### **i HINWEIS**

**Das Gerät ist nicht für Frequenzrichterbetrieb geeignet.**

### 2.2 Arbeitsweise

Außenluft wird vom Ventilator angesaugt und dabei über den Verdampfer (Wärmetauscher) geleitet. Der Verdampfer kühlt die Luft ab, d.h. er entzieht ihr Wärme. Die gewonnene Wärme wird im Verdampfer auf das Arbeitsmedium (Kältemittel) übertragen.

Mit Hilfe eines elektrisch angetriebenen Verdichters wird die aufgenommene Wärme durch Druckerhöhung auf ein höheres Temperaturniveau „gepumpt“ und über den Verflüssiger (Wärmetauscher) an das Heizwasser abgegeben.

Dabei wird die elektrische Energie eingesetzt, um die Wärme der Umwelt auf ein höheres Temperaturniveau anzuheben. Da die der Luft entzogene Energie auf das Heizwasser übertragen wird, bezeichnet man dieses Gerät als Luft/Wasser-Wärmepumpe.

Die Luft/Wasser-Wärmepumpe besteht aus den Hauptbauteilen Verdampfer, Ventilator, Expansionsventil, Verdichter, dem Verflüssiger und der elektrischen Steuerung.

Bei tiefen Umgebungstemperaturen lagert sich Luftfeuchtigkeit als Reif auf dem Verdampfer an und verschlechtert die Wärmeübertragung. Eine ungleichmäßige Anlagerung stellt dabei keinen Mangel dar. Der Verdampfer wird durch die Wärmepumpe nach Bedarf automatisch abgetaut. Je nach Witterung können dabei Dampfschwaden am Luftausblas entstehen.

### 2.3 Funktionsbeschreibung integrierte Wärmemengenzählung

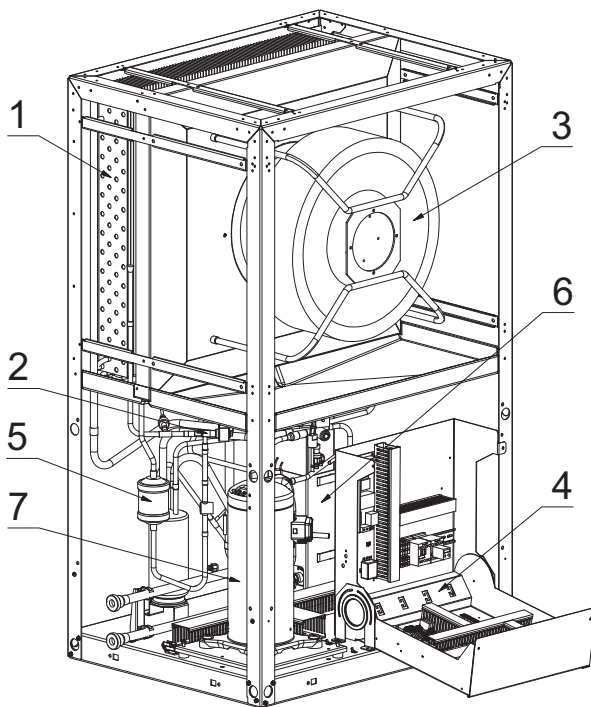
Die Leistungsvorgaben des Verdichterherstellers bei unterschiedlichen Drucklagen sind in der Wärmepumpen-Software hinterlegt. Zur Ermittlung der aktuellen Drucklage sind im Kältekreis der Wärmepumpe zwei zusätzliche Drucksensoren vor und nach dem Verdichter eingebaut. Aus den in der Software hinterlegten Verdichterdaten und der aktuellen Drucklage kann die momentane Heizleistung ermittelt werden. Das Integral der Heizleistung über die Laufzeit ergibt die von der Wärmepumpe abgegebene Wärmemenge, die im Display des Wärmepumpenmanagers getrennt für Heizen, Warmwasser- und Schwimmbadbereitung angezeigt wird.

## 3 Lieferumfang

### 3.1 Grundgerät

Die Wärmepumpe enthält unten aufgeführte Bauteile.

Der Kältekreis ist „hermetisch geschlossen“ und enthält das vom Kyoto-Protokoll erfasste fluorierte Kältemittel R410A. Angaben zum GWP-Wert und CO<sub>2</sub>-Äquivalent des Kältemittels finden sich im Kapitel Geräteinformation. Es ist FCKW-frei, baut kein Ozon ab und ist nicht brennbar.



- 1) Verdampfer
- 2) Expansionsventil
- 3) Ventilator
- 4) Schaltkasten
- 5) Filtertrockner
- 6) Verflüssiger
- 7) Verdichter

### 3.2 Schaltkasten

Der Schaltkasten befindet sich in der Wärmepumpe. Nach Abnahme der unteren Frontabdeckung und dem Lösen der sich rechts oben befindenden Befestigungsschraube kann der Schaltkasten herausgeklappt werden.

Im Schaltkasten befinden sich die Netzanschlussklemmen, sowie die Leistungsschütze, die Sanftanlauf-Einheit und der Wärmepumpenmanager.

Der Wärmepumpenmanager ist ein komfortables elektronisches Regel- und Steuergerät. Er steuert und überwacht die gesamte Heizungsanlage in Abhängigkeit von der Außentemperatur, die Warmwasserbereitung und die sicherheitstechnischen Einrichtungen.

Der bauseits anzubringende Außentemperaturfühler inkl. Befestigungsmaterial liegt dem Wärmepumpenmanager bei.

Funktionsweise und Handhabung des Wärmepumpenmanagers sind in der beiliegenden Gebrauchsanweisung beschrieben.

### 3.3 Beipack

#### oben auf Wärmepumpe:

- 1x Dichtmatte Kanalanschluss
- 1x Ringdichtung klein Ansaug
- 1x Ringdichtung groß Ausblas

#### im Schaltkasten:

- 1x Außenfühler mit Befestigungsmaterial

#### unter Ventilator:

- 8 x Blindstopfen ø 30 - schwarz

#### außen an Verpackung:

- 1x Montage- und Gebrauchsanweisung

## 4 Zubehör

### 4.1 Fernbedienung

Als Komforterweiterung ist im Sonderzubehör eine Fernbedienstation erhältlich. Bedienung und Menüführung sind identisch mit denen des Wärmepumpenmanagers. Der Anschluss erfolgt über eine Schnittstelle (Sonderzubehör) mit Westernstecker RJ 12.

#### **i HINWEIS**

Bei Heizungsreglern mit abnehmbarem Bedienteil kann dieses direkt als Fernbedienstation genutzt werden.

### 4.2 Gebäudeleittechnik

Der Wärmepumpenmanager kann durch die Ergänzung der jeweiligen Schnittstellen-Steckkarte an ein Netzwerk eines Gebäudeleitsystems angeschlossen werden. Für den genauen Anschluss und die Parametrierung der Schnittstelle muss die ergänzende Montageanweisung der Schnittstellenkarte beachtet werden.

Für den Wärmepumpenmanager sind folgende Netzwerkverbindungen möglich:

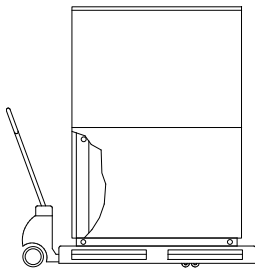
- Modbus
- EIB, KNX
- Ethernet

## 5 Transport

### **⚠ ACHTUNG!**

Die Wärmepumpe darf beim Transport nur bis zu einer Neigung von 45° (in jeder Richtung) gekippt werden.

Der Transport zum endgültigen Aufstellungsort sollte mit Palette erfolgen. Das Grundgerät bietet einerseits die Transportmöglichkeit mit Hubwagen, Sackkarre o.ä., oder mittels 3/4" Rohren, die durch Bohrungen in der Grundplatte, bzw. im Rahmen geführt werden.

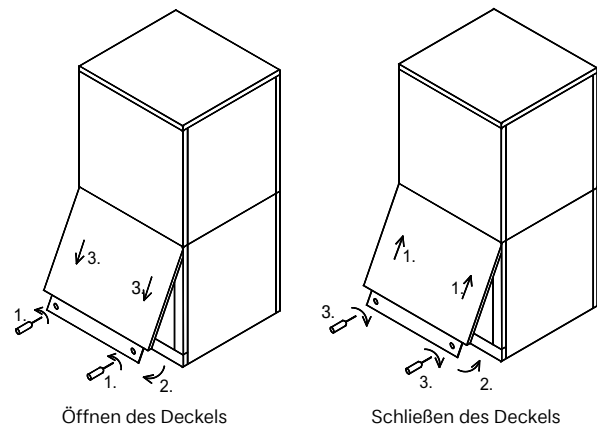


Wärmepumpe und Transportpalette sind durch 4 Kippsicherungen fest verbunden. Diese müssen entfernt werden.

Zur Nutzung der Transportbohrungen im Rahmen ist es notwendig, die unteren Fassadierungsteile abzunehmen. Dazu werden jeweils zwei Schrauben am Sockel gelöst und die Bleche durch Zurückziehen oben ausgehängt. Beim Einhängen der Blechteile sollten diese mit leichtem Druck nach oben geschoben werden.

Beim Durchstecken der Tragrohre durch den Rahmen ist darauf zu achten, dass keine Bauteile beschädigt werden.

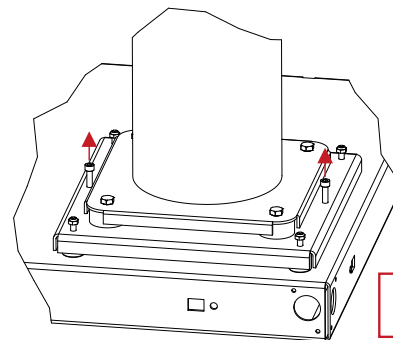
Am Aufstellungsort müssen 8 schwarze Schutzkappen, die als Beipack dem Gerät beiliegen, in die möglichen Transportbohrungen eingeschnappt werden.



Öffnen des Deckels

Schließen des Deckels

Nach dem Transport ist die Transportsicherung im Gerät am Boden beidseitig zu entfernen.



Transportsicherung  
entfernen/einschrauben

### **⚠ ACHTUNG!**

Vor der Inbetriebnahme ist die Transportsicherung zu entfernen.

## 6 Aufstellung

### 6.1 Allgemein

Die Wärmepumpe ist konzipiert für Bereiche, die der allgemeinen Öffentlichkeit zugänglich sind, sowie für Bereiche, die der allgemeinen Öffentlichkeit nicht zugänglich sind

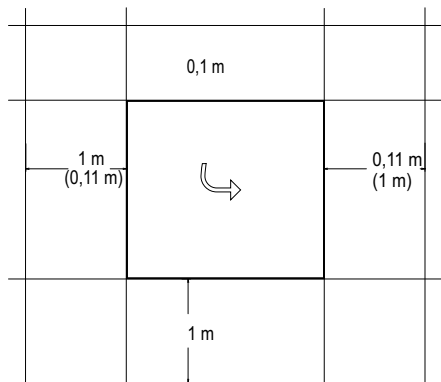
Die Bauweise des Gerätes sieht mehrere Anschlussvarianten vor. Durch Umsetzen einer der beiden aufgeschraubten Abdeckungen kann die Lage der Ausblasöffnung von rechts (Auslieferungszustand) nach links oder oben versetzt werden.

Durch Austausch der unteren seitlichen Fassadenteile ist es ebenso möglich, den hydraulischen Anschluss von links (Auslieferungszustand) nach rechts umzusetzen. Die verschiedenen Anschlussmöglichkeiten sind im Maßbild (Kap. 3 auf S. VII) dargestellt.

Die Luft/Wasser-Wärmepumpe muss in einem frostfreien und trockenen Raum auf einer ebenen, glatten und waagerechte Fläche aufgestellt werden. Dabei sollte der Rahmen rundum dicht am Boden anliegen, um eine ausreichende Schallabdichtung zu gewährleisten. Werden Stellfüße verwendet, ist die Wärmepumpe waagrecht auszurichten. In diesem Fall kann sich der angegebene Schallpegel um bis zu 3 dB(A) erhöhen und zusätzliche schalldämmende Maßnahmen notwendig werden.

Die Aufstellung auf einem Unterstellpuffer erfordert zwingend eine voll umlaufende Auflage. Die Wärmepumpe muss so aufgestellt sein, dass Wartungsarbeiten problemlos durchgeführt werden können. Dies ist gewährleistet, wenn ein Abstand von je 1m an der Frontseite sowie auf der Seite der Heizwasseranschlüsse der Wärmepumpe eingehalten wird.

Die Seitenteile dürfen nicht durch Anschlussleitungen verdeckt sein.



#### **i HINWEIS**

**Die Wärmepumpe ist nicht für die Nutzung über 2000 Meter (NHN) bestimmt.**

Im Aufstellraum dürfen zu keiner Jahreszeit Frost oder höhere Temperaturen als 35 °C auftreten.

Das Gerät sollte nie in Räumen mit hoher Luftfeuchtigkeit aufgestellt werden. Bei Luftfechtigkeiten von über 50 % und Außentemperaturen unter 0 °C kann an der Wärmepumpe und der Luftführung Kondensat entstehen.

Bei Installation der Wärmepumpe in einem Obergeschoss, ist die Tragfähigkeit der Decke zu prüfen und aus akustischen Gründen die Schwingungsentkoppelung sehr sorgfältig zu planen. Eine Aufstellung auf einer Holzdecke ist abzulehnen.

### 6.2 Kondensatleitung

Das im Betrieb anfallende Kondenswasser muss frostfrei abgeleitet werden. Um einen einwandfreien Abfluss zu gewährleisten, muss die Wärmepumpe waagrecht stehen. Das Kondenswasserrohr muss mindestens einen Durchmesser von 50 mm haben und muss frostsicher in den Abwasserkanal geführt werden. Kondensat nicht direkt in Klärbecken und Gruben einleiten. Die aggressiven Dämpfe sowie eine nicht frostfrei verlegte Kondensatleitung können die Zerstörung des Verdampfers zur Folge haben.

### 6.3 Schall

- Um bei erhöhten Schallanforderungen Körperschallübertragungen ins Heizsystem zu vermeiden, empfiehlt es sich, die Wärmepumpe mit einem flexiblen Schlauch an das Heizsystem anzubinden.
- Verwendete Luftkanäle sind schalltechnisch von der Wärmepumpe zu entkoppeln, um eine Körperschallübertragung auf die Kanäle zu vermeiden.
- Das Nichtentfernen der Transportsicherungsschrauben am Verdichter kann zu deutlich höherer Schallemission führen!

## 7 Montage

### 7.1 Allgemein

An der Wärmepumpe sind folgende Anschlüsse herzustellen:

- Zu-/Abluft
- Vor-/Rückläufe der Heizungsanlage
- Kondensatablauf
- Spannungsversorgung
- Temperaturfühler



## 7.2 Luftanschluss

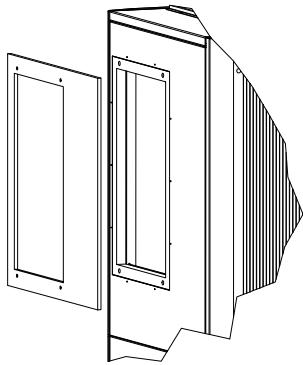
### **⚠ ACHTUNG!**

**Der Ansaug- und Ausblasbereich darf nicht eingengt oder zugestellt werden.**

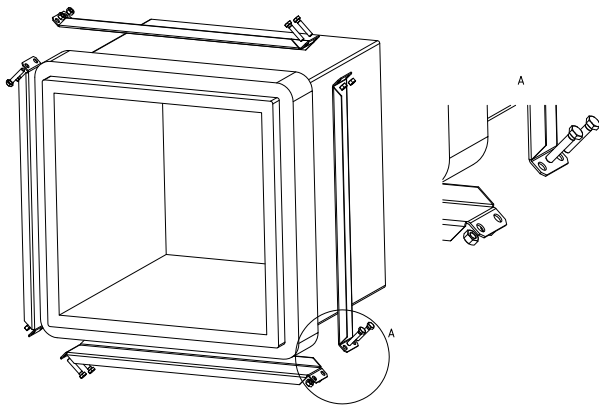
### **⚠ ACHTUNG!**

**Die Wärmepumpe darf nur mit angebauten Luftkanälen betrieben werden.**

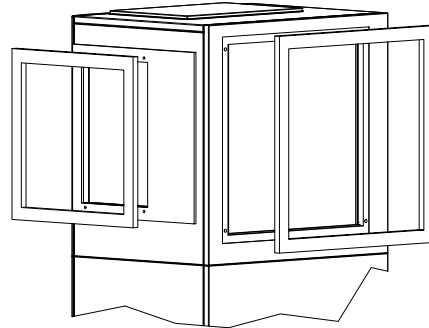
Die als Zubehör angebotenen Luftkanäle aus Glasfaserleichtbeton sind feuchtigkeitsbeständig und diffusionsoffen (Abluftkanal 600 x 600 und Ansaugkanal 750 x 750). Bei der Verwendung des Luftkanals für die Ausblasseite (600 x 600) ist an der gewählten Anschlussseite die "Dichtmatte Kanalanschluss" (im Beipack) um die Ausblasöffnung zu kleben.



Die Dichtmanschette wird zur Abdichtung der Luftkanäle an der Wärmepumpe verwendet. Die Luftkanäle selbst werden nicht direkt mit der Wärmepumpe verschraubt. Im betriebsfertigen Zustand berührt lediglich der Dichtgummi die Wärmepumpe. Dadurch ist zum einen eine leichte Montage und Demontage der Wärmepumpe gewährleistet, zum anderen wird eine gute Körperschallentkopplung erreicht.



Wird ein anderer als der als Zubehör erhältliche Luftkanal verwendet, ist drauf zu achten, dass die innere Querschnittsfläche von Luftansaug- und Luftausblasseite durch den Luftkanal nicht verringert wird. Für die Abdichtung zur Wärmepumpe können die mitgelieferten "Ringdichtungen klein und groß" verwendet werden, diese stellen gleichzeitig ein schwingungsminderndes Koppellement dar.



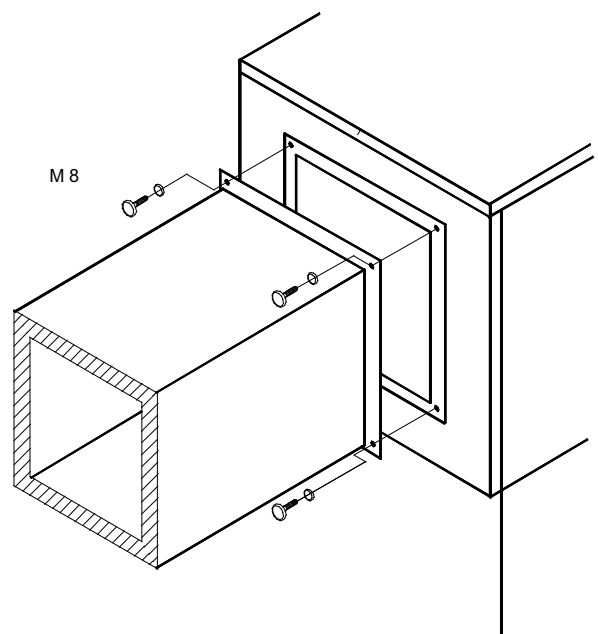
Mit der großen Ringdichtung kann die Ansaugöffnung der Wärmepumpe auch direkt an einen entsprechend gestalteten Mauerdurchbruch positioniert werden.

Es ist darauf zu achten, dass der Mauerdurchbruch auf der Innenseite zwingend mit einer Kälteisolierung verkleidet wird, um eine Auskühlung bzw. Durchfeuchtung des Mauerwerks zu verhindern.

Bei der Verwendung sehr kurzer Luftkanäle am Luftauslass ist an der Wandaußenseite des Mauerdurchbruchs ein Schutzgitter oder Luftumlenkgitter zu installieren, welches geeignet verhindert, dass Körperteile (Finger und Arme, im Besonderen von Kindern) den Ventilator in der Wärmepumpe berühren können.

Bei der Verwendung von angeflanschten Luftkanälen wird je ein Anschlussstutzen an der Ansaug- und Ausblasseite mit 4 Sechskantschrauben M8 an den vorgesehenen Gewindelöchern (der 6-Kantlangmuttern) befestigt. Dabei ist zu beachten, dass beide Luftkanalstutzen nur mit der Isolierung und nicht mit dem Außenblech in Berührung kommen.

Zusätzlich ist auf geeignete Schwingungsentkopplung und Kanalisolation zu achten



### 7.3 Heizungsseitiger Anschluss

Die heizungsseitigen Anschlüsse an der Wärmepumpe sind mit 1¼" Außengewinde versehen. Beim Anschluss an die Wärmepumpe muss an den Übergängen mit einem Schlüssel gehalten werden.

Alternativ kann der heizungsseitige Anschluss auch nach rechts erfolgen. Dazu sind die unteren Fassadenteile links und rechts zu demontieren. Die beiden Anschlussrohre incl. Rohrhalter sind im Gerät von links nach rechts umzusetzen. Danach sind die Fassadenteile wieder seitenvertauscht zu montieren.

Bevor die heizwasserseitigen Anschlüsse der Wärmepumpe erfolgen, muss die Heizungsanlage gespült werden, um eventuell vorhandene Verunreinigungen, Reste von Dichtmaterial oder ähnliches zu entfernen. Ein Ansammeln von Rückständen im Verflüssiger kann zum Totalausfall der Wärmepumpe führen. Für Anlagen mit absperrbarem Heizwasserdurchfluss, bedingt durch Heizkörper- bzw. Thermostatventile, muss ein Überströmventil bauseits hinter der Heizungspumpe in einem Heizungsby-pass eingebaut werden. Dies sichert einen Mindestheizwasserdurchfluss durch die Wärmepumpe und verhindert Störungen.

Nach erstellter heizungsseitiger Installation ist die Heizungsanlage zu füllen, zu entlüften und abzudrücken.

#### **i HINWEIS**

**Pumpenbaugruppen mit Rückschlagventilen sorgen für definierte Strömungsrichtungen. Sollte es zu Fehlverteilung oder einen Abriss des Volumenstroms kommen, sind diese Baugruppen (insbesondere die Rückschlagventile) zu überprüfen! Bei mehreren Heizkreisen oder Parallelschaltungen von Wärmepumpen sind zwingend Rückschlagventile vorzusehen, um Fehlverteilungen zu vermeiden.**

Beim Füllen der Anlage ist folgendes zu beachten:

- unbehandeltes Füll- und Ergänzungswasser muss Trinkwasserqualität haben (farblos, klar, ohne Ablagerungen)
- das Füll- und Ergänzungswasser muss vorfiltriert sein (Porenweite max. 5 µm).

Eine Steinbildung in Warmwasserheizungsanlagen kann nicht vermieden werden, ist aber in Anlagen mit Vorlauftemperaturen kleiner 60 °C vernachlässigbar gering. Bei Hochtemperatur-Wärmepumpen und vor allem bei bivalenten Anlagen im großen Leistungsbereich (Kombination Wärmepumpe + Kessel) können auch Vorlauftemperaturen von 60 °C und mehr erreicht werden. Daher sollte das Füll- und Ergänzungswasser nach VDI 2035 - Blatt 1 folgende Richtwerte erfüllen. Die Werte der Gesamthärte können der Tabelle entnommen werden.

Gesamtheizleistung in kW	Summe Erdalkalien in mol/m³ bzw. mmol	Spezifisches Anlagenvolumen (VDI 2035) in l/kW		
		< 20	≥ 20 < 50	≥ 50
		Gesamthärte in °dH		
< 50	≤ 2,0	≤ 16,8	≤ 11,2	< 0,11 <sup>1</sup>
50 - 200	≤ 2,0	≤ 11,2	≤ 8,4	
200 - 600	≤ 1,5	≤ 8,4	< 0,11 <sup>1</sup>	
> 600	< 0,02	< 0,11 <sup>1</sup>		

1. Dieser Wert liegt außerhalb des zulässigen Werts für Wärmetauscher in Wärmepumpen.

Abb. 7.1: Richtwerte für Füll- und Ergänzungswasser nach VDI 2035

Bei Anlagen mit überdurchschnittlich großem spezifischem Anlagenvolumen von 50 l/kW empfiehlt die VDI 2035 den Einsatz von vollentsalztem Wasser und einem pH-Stabilisator um die

Korrosionsgefahr in der Wärmepumpe und der Heizungsanlage zu minimieren.

#### **⚠ ACHTUNG!**

**Bei vollentsalztem Wasser ist darauf zu achten, dass der minimal zulässige pH-Wert von 7,5 (minimal zulässiger Wert für Kupfer) nicht unterschritten wird. Eine Unterschreitung kann zur Zerstörung der Wärmepumpe führen.**

#### Mindestheizwasserdurchsatz

Der Mindestheizwasserdurchsatz der Wärmepumpe ist in jedem Betriebszustand der Heizungsanlage sicherzustellen. Dieses kann z.B. durch Installation eines doppelt differenzdrucklosen Verteilers oder eines Überströmventiles erreicht werden. Die Einstellung eines Überströmventiles ist in Kapitel Inbetriebnahme erklärt. Eine Unterschreitung des Mindestheizwasserdurchflusses kann zum Totalschaden der Wärmepumpe durch ein Aufgefrieren des Plattenwärmetauschers im Kältekreislauf führen.

Der Nenndurchfluss wird in Abhängigkeit der max. Vorlauftemperatur in den Geräteinformationen angegeben und ist bei der Projektierung zu berücksichtigen. Bei Auslegungstemperaturen unter 30 °C im Vorlauf ist zwingend auf den max. Volumenstrom mit 5 K Spreizung bei A7/W35 auszulegen.

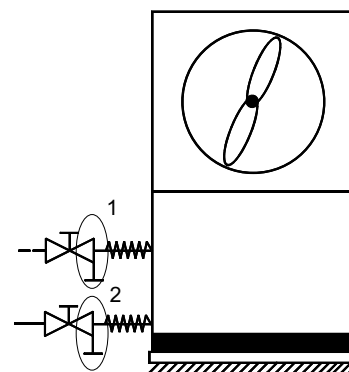
Der angegebene Nenndurchfluss (Siehe "Geräteinformation" auf Seite 13.) ist in jedem Betriebszustand zu gewährleisten. Ein eingebauter Durchflussschalter dient ausschließlich zur Abschaltung der Wärmepumpe bei einem außergewöhnlichem und abruptem Abfall des Heizwasserdurchsatzes und nicht zur Überwachung und Absicherung des Nenndurchflusses.

#### **i HINWEIS**

**Der Einsatz eines Überströmventils ist nur bei Flächenheizungen und einem max. Heizwasserdurchsatz von 1,3 m³/h ratsam. Bei Nichtbeachten kann es zu Störungen der Anlage führen.**

#### Frostschutz

Bei Wärmepumpen, die frostgefährdet aufgestellt sind, sollte eine manuelle Entleerung (siehe Bild) vorgesehen werden. Sofern Wärmepumpenmanager und Heizungsumwälzpumpe betriebsbereit sind, arbeitet die Frostschutzfunktion des Wärmepumpenmanagers. Bei Außerbetriebnahme oder Stromausfall ist die Anlage an den gezeigten Stellen (siehe Bild) zu entleeren und ggf. auszublasen. Bei Wärmepumpenanlagen, an denen ein Stromausfall nicht erkannt werden kann (Ferienhaus), ist der Heizungskreis mit einem geeigneten Frostschutz zu betreiben.



## 7.4 Temperaturfühler

Folgende Temperaturfühler sind bereits eingebaut bzw. müssen zusätzlich montiert werden:

- Außentemperatur (R1) beigelegt (NTC-2)
- Rücklauftemperatur (R2) eingebaut (NTC-10)
- Vorlauftemperatur (R9) eingebaut (NTC-10)

### 7.4.1 Fühlerkennlinien

Temperatur in °C	-20	-15	-10	-5	0	5	10		
NTC-2 in kΩ	14,6	11,4	8,9	7,1	5,6	4,5	3,7		
NTC-10 in kΩ	67,7	53,4	42,3	33,9	27,3	22,1	18,0		
15	20	25	30	35	40	45	50	55	60
2,9	2,4	2,0	1,7	1,4	1,1	1,0	0,8	0,7	0,6
14,9	12,1	10,0	8,4	7,0	5,9	5,0	4,2	3,6	3,1

Die an den Wärmepumpenmanager anzuschließenden Temperaturfühler müssen der in Abb. 7.2 auf S. 8 gezeigten Fühlerkennlinie entsprechen. Einzige Ausnahme ist der im Lieferumfang der Wärmepumpe befindliche Außentemperaturfühler (siehe Abb. 7.3 auf S. 8)

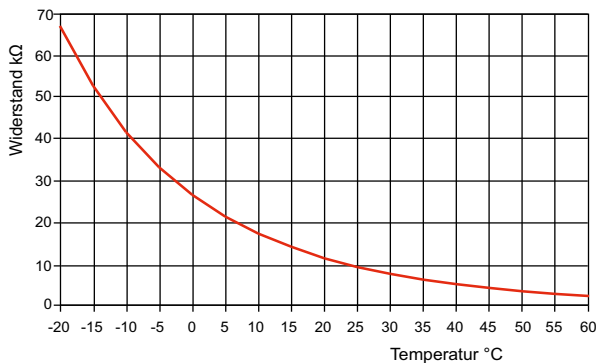


Abb. 7.2: Fühlerkennlinie NTC-10

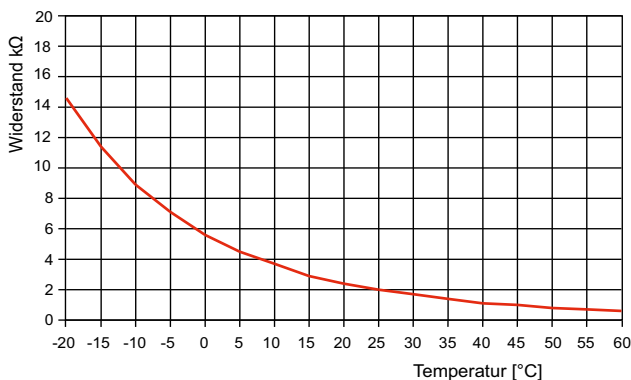


Abb. 7.3: Fühlerkennlinie NTC-2 nach DIN 44574 Außentemperaturfühler

### 7.4.2 Montage des Außentemperaturfühlers

Der Temperaturfühler muss so angebracht werden, dass sämtliche Witterungseinflüsse erfasst werden und der Messwert nicht verfälscht wird.

- an der Außenwand möglichst an der Nord- bzw. Nordwestseite anbringen
- nicht in „geschützter Lage“ (z.B. in einer Mauernische oder unter dem Balkon) montieren
- nicht in der Nähe von Fenstern, Türen, Abluftöffnungen, Außenleuchten oder Wärmepumpen anbringen

- zu keiner Jahreszeit direkter Sonneneinstrahlung aussetzen

Auslegungsparameter Fühlerleitung	
Leitermaterial	Cu
Kabellänge	50 m
Umgebungstemperatur	35 °C
Verlegeart	B2 (DIN VDE 0298-4 / IEC 60364-5-52)
Außendurchmesser	4-8 mm

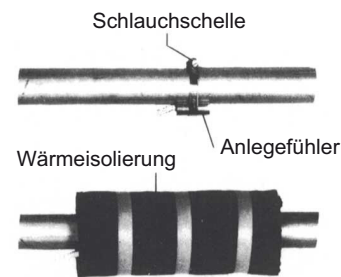
### 7.4.3 Montage der Anlegefühler

Die Montage der Anlegefühler ist nur notwendig, falls diese im Lieferumfang der Wärmepumpe enthalten, aber nicht eingebaut sind.

Die Anlegefühler können als Rohranlegefühler montiert oder in die Tauchhülse des Kompaktverteilers eingesetzt werden.

Montage als Rohranlagefühler

- Heizungsrohr von Lack, Rost und Zunder säubern
- Gereinigte Fläche mit Wärmeleitpaste bestreichen (dünn auftragen)
- Fühler mit Schlauchschelle befestigen (gut festziehen, lose Fühler führen zu Fehlfunktionen) und thermisch isolieren



### 7.4.4 Verteilsystem Hydraulik

Kompaktverteiler und doppelt differenzdruckloser Verteiler fungieren als Schnittstelle zwischen der Wärmepumpe, dem Heizungsverteilsystem, dem Pufferspeicher und evtl. auch dem Warmwasserspeicher. Dabei wird statt vieler Einzelkomponenten ein kompaktes System verwendet, um die Installation zu vereinfachen. Weitere Informationen sind der jeweiligen Montageanweisung zu entnehmen.

#### Kompaktverteiler

Der Rücklauffühler kann in der Wärmepumpe verbleiben oder ist in die Tauchhülse einzubringen. Der noch vorhandene Hohlraum zwischen Fühler und Tauchhülse muss mit Wärmeleitpaste vollständig ausgefüllt sein.

#### Doppelt differenzdruckloser Verteiler

Der Rücklauffühler muss in die Tauchhülse des doppelt differenzdrucklosen Verteilers eingebaut werden, um von den Heizkreispumpen der Erzeuger- und Verbraucherkreise durchströmt zu werden.

## 7.5 Elektrischer Anschluss

### 7.5.1 Allgemein

Sämtliche elektrische Anschlussarbeiten dürfen nur von einer Elektrofachkraft oder einer Fachkraft für festgelegte Tätigkeiten unter Beachtung der

- Montage- und Gebrauchsanweisung,
- länderspezifischen Installationsvorschriften z.B. VDE 0100
- technischen Anschlussbedingungen der Energieversorger- und Versorgungsnetzbetreiber (z.B. TAB) und
- örtlicher Gegebenheiten

durchgeführt werden.

Zur Gewährleistung der Frostschutzfunktion darf der Wärmepumpenmanager nicht spannungsfrei geschaltet werden und die Wärmepumpe muss durchströmt werden.

Die Schaltkontakte der Ausgangsrelais sind entstört. Deshalb wird abhängig vom Innenwiderstand eines Messinstruments auch bei nicht geschlossenen Kontakten eine Spannung gemessen, die aber weit unterhalb der Netzspannung liegt.

An den Regler-Klemmen N1-J1 bis N1-J11; N1-J19; N1-J20; N1-J23 bis N1-J26 und der Klemmleiste X3; X5.1 liegt Kleinspannung an. Wenn wegen eines Verdrahtungsfehlers an diese Klemmen Netzspannung angelegt wird, wird der Wärmepumpenmanager zerstört.

### 7.5.2 Elektrische Anschlussarbeiten

- 1) Die 5-adrige elektrische Versorgungsleitung für den Leistungsteil der Wärmepumpe wird vom Stromzähler der Wärmepumpe über das EVU-Sperrschütz (falls gefordert) in die Wärmepumpe geführt.  
Anschluss der Lastleitung am Schaltkasten der Wärmepumpe über Klemmen X1: L1/L2/L3/N/PE  
In der Leistungsversorgung für die Wärmepumpe ist eine allpolige Abschaltung mit mindestens 3 mm Kontaktöffnungsabstand (z.B. EVU-Sperrschütz, Leistungsschütz), sowie ein allpoliger Sicherungsautomat, mit gemeinsamer Auslösung aller Außenleiter, vorzusehen (Auslösestrom und Charakteristik gemäß Geräteinformation).

#### **⚠ ACHTUNG!**

**Rechtsdrehfeld beachten: Bei falscher Verdrahtung wird das Anlaufen der Wärmepumpe verhindert. Ein entsprechender Warnhinweis wird im Wärmepumpenmanager angezeigt (Verdrahtung anpassen).**

- 2) Die 3-adrige elektrische Versorgungsleitung für den Wärmepumpenmanager (Heizungsregler N1) wird in die Wärmepumpe geführt.  
Anschluss der Steuerleitung am Schaltkasten der Wärmepumpe über Klemmen X2: L/N/PE.  
Die Leistungsaufnahme der Wärmepumpe entnehmen Sie der Produktinformation oder dem Typschild.  
Die Versorgungsleitung (L/N/PE~230 V, 50 Hz) für den WPM muss an Dauerspannung liegen und ist aus diesem Grund vor dem EVU-Sperrschütz abzugreifen bzw. an den Haushaltsstrom anzuschließen, da sonst während der EVU-Sperre wichtige Schutzfunktionen außer Betrieb sind.

- 3) Das EVU-Sperrschütz (K22) mit 3 Hauptkontakten (1/3/5 / 2/4/6) und einem Hilfskontakt (Schließer 13/14) ist entsprechend der Wärmepumpenleistung auszulegen und bauseits beizustellen.  
Der Schließer-Kontakt des EVU-Sperrschütz (13/14) wird von Klemmleiste X3/G zur Steckerklemme X3/A1 geschleift. **VORSICHT! Kleinspannung!**
- 4) Das Schütz (K20) für den Tauchheizkörper (E10) ist bei monoenergetischen Anlagen (2.WE) entsprechend der Heizkörperleistung auszulegen und bauseits beizustellen. Die Ansteuerung (230 V AC) erfolgt aus dem Wärmepumpenmanager über die Klemmen X2/N und X2/K20.
- 5) Das Schütz (K21) für die Flanschheizung (E9) im Warmwasserspeicher ist entsprechend der Heizkörperleistung auszulegen und bauseits beizustellen. Die Ansteuerung (230 V AC) erfolgt aus dem WPM über die Klemmen X2/N und X2/K21.
- 6) Die Schütze der Punkte 3;4;5 werden in die Elektroverteilung eingebaut. Die Lastleitung für eingebaute Heizungen sind gemäß den gültigen Normen und Vorschriften auszulegen und abzusichern.
- 7) Alle installierten elektrischen Leitungen müssen als dauerhafte und feste Verdrahtung ausgeführt sein.
- 8) Die Heizungsumwälzpumpe (M13) wird über den Kontakt N1-J13/NO5 angesteuert. Anschlusspunkte für die Pumpe sind X2/M13 und X2/N. Bei Verwendung von Pumpen, die die Schaltkapazität des Ausgangs übersteigen muss ein Koppelrelais zwischengeschaltet werden.
- 9) Die Zusatzzumwälzpumpe (M16) wird über den Kontakt N1-J16/NO9 angesteuert. Anschlusspunkte für die Pumpe sind X2/M16 und X2/N. Bei Verwendung von Pumpen, die die Schaltkapazität des Ausgangs übersteigen muss ein Koppelrelais zwischengeschaltet werden.
- 10) Die Warmwasserladepumpe (M18) wird über den Kontakt N1-J13/NO6 angesteuert. Anschlusspunkte für die Pumpe sind X2/M18 und X2/N. Bei Verwendung von Pumpen, die die Schaltkapazität des Ausgangs übersteigen muss ein Koppelrelais zwischengeschaltet werden.
- 11) Bei der Wärmepumpen ist der Rücklauffühler integriert und wird über die Steuerleitung zum Wärmepumpenmanager geführt. Nur beim Einsatz eines Doppelt-Differenzdrucklosen-Verteilers muss der Rücklauffühler in der Tauchhülse im Verteiler eingebaut werden. Dann werden die Einzeladern an den Klemmen X3/GND und X3/R2.1 angeklemt. Die Brücke A-R2, die im Auslieferungszustand zwischen X3/B2 und X3/1 sitzt, muss anschließend auf die Klemmen X3/1 und X3/2 versetzt werden.
- 12) Der Außenfühler (R1) wird an den Klemmen X3/GND und X3/R1 angeklemt.
- 13) Der Warmwasserfühler (R3) liegt dem Warmwasserspeicher bei und wird an den Klemmen X3/GND und X3/R3 angeklemt.

### 7.5.3 Anschluss von elektronisch geregelten Umwälzpumpen

Elektronisch geregelte Umwälzpumpen weisen hohe Anlaufströme auf, die unter Umständen die Lebenszeit des Wärmepumpenmanagers verkürzen können. Aus diesem Grund, ist zwischen dem Ausgang des Wärmepumpenmanagers und der elektronisch geregelten Umwälzpumpe ein Koppelrelais zu installieren bzw. installiert. Dies ist nicht erforderlich, wenn der zulässige Betriebsstrom von 2 A und ein maximaler Anlaufstrom von 12 A der elektronisch geregelten Umwälzpumpe nicht überschritten wird, oder es liegt eine ausdrückliche Freigabe des Pumpenherstellers vor.

#### **⚠ ACHTUNG!**

**Es ist nicht zulässig über einen Relaisausgang mehr als eine elektronisch geregelte Umwälzpumpe zu schalten.**

Bei Verwendung von größeren elektronisch geregelten Umwälzpumpen wird die Lastspannung der Pumpe in vielen Fällen auf Dauerstrom geklemmt (es sind die Herstellerangaben der einzusetzenden Pumpe zu beachten). Die Pumpe wird dann in der Regel über den Start/Stopp-Eingang angesteuert. Dieser Eingang wird mit Kleinspannung der Pumpe selbst betrieben (im Auslieferungszustand der Pumpe ist meist eine Brücke eingelegt). Um den Eingang ansteuern zu können, wird ein Koppelrelais mit potentialfreiem Kontakt benötigt, das mit der Pumpenfunktion eines 230 V-Relaisausgangs des Reglers angesteuert werden muss. Wegen der zu schaltenden Kleinspannung ist ein geeignetes Relais mit entsprechendem Kontaktmaterial (vergoldet) bauseits zu wählen und zu integrieren.

### 7.5.4 Frostschutz

Unabhängig von den Einstellungen der Heizungsumwälzpumpen, laufen diese immer beim Betrieb Heizen, Abtauen und Frostschutz. Bei Anlagen mit mehreren Heizkreisen hat die 2./3. Heizungsumwälzpumpe die gleiche Funktion.

#### **⚠ ACHTUNG!**

**Zur Gewährleistung der Frostschutzfunktion der Wärmepumpe darf der Wärmepumpenmanager nicht spannungsfrei geschaltet und die Wärmepumpe muss durchströmt werden.**

#### **⚠ ACHTUNG!**

**In allen Fällen müssen immer die Primärpumpe (M11 - verantwortlich für den Wärmequellendurchsatz) als auch die Sekundärpumpe (M16 - verantwortlich für den Heiz-/Kühlwasserdurchsatz) auf dem Wärmepumpenmanager aufgeklemt werden. Nur so können die für den Betrieb notwendigen Pumpenvor- und nachläufe eingehalten und die notwendigen Sicherheitsmaßnahmen ergriffen.**

## 8 Inbetriebnahme

### 8.1 Allgemein

Um eine ordnungsgemäße Inbetriebnahme zu gewährleisten, sollte diese von einem vom Werk autorisierten Kundendienst durchgeführt werden. Unter bestimmten Bedingungen ist damit eine zusätzliche Garantieleistung verbunden (vgl. Garantieleistung).

### 8.2 Vorbereitung

Vor der Inbetriebnahme müssen folgende Punkte geprüft werden:

- Alle Anschlüsse der Wärmepumpe müssen wie in Kapitel 6 beschrieben montiert sein.
- Im Heizkreislauf müssen alle Schieber, die den korrekten Fluss des Heizwassers behindern könnten, geöffnet sein.
- Der Luftansaug-/ausblasweg muss frei sein.
- Die Drehrichtung des Ventilators muss der Pfeilrichtung entsprechen.
- Die Einstellungen des Wärmepumpenmanagers müssen gemäß seiner Gebrauchsanweisung an die Heizungsanlage angepasst sein.
- Der Kondensatablauf muss sichergestellt sein.
- Vor Einbau der Wärmepumpe ist das hydraulische Netz fachgerecht zu spülen. Hierbei ist die Zuleitung zur Wärmepumpe inbegriffen. Erst nach dem die Spülung erfolgt ist, darf die Wärmepumpe hydraulisch eingebunden werden.
- Die im Gerät serienmäßig vorhandenen oder zur Montage beigelegten Schmutzfänger sind frühestens 4 Wochen und spätestens 8 Wochen nach Inbetriebnahme der Wärmepumpe oder Änderungen an der Heizanlage zu inspizieren und gegebenenfalls zu reinigen. Je nach Verschmutzungsgrad sind weitere Wartungsintervalle vorzusehen, die von einer sach- und fachkundigen Person festgelegt und durchgeführt werden müssen.
- Der Beipack im Schaltkasten und der Beipack im Bereich unter dem Ventilator müssen entfernt worden sein!

#### **Besondere Hinweise für die Integration von Wärmepumpen in Bestandsanlagen (Sanierungsfälle):**

Das vorhandene Wärmeverteilungsnetz (Rohrleitungsmaterialien, Verbindungsarten, etc.) und die vorhandenen Heizflächen (z. B. Radiatoren, Fußbodenheizung, etc.) können im Bestand Einfluss auf die Güte der Wasserbeschaffenheit haben. Insbesondere bei Verwendung von verschweißten Stahlrohren oder Rohren, die nicht sauerstoffdiffusionsdicht sind, können Ablagerungen, Verzunderungen, Verschlämmungen oder ähnliches vorhanden sein, die in der Wärmepumpenanlage zu Schäden führen können. Dies kann bis zum Totalausfall der Wärmepumpe führen. Um dies zu vermeiden sind folgende Maßnahmen zwingend zu berücksichtigen:

- Einhaltung der Wasserbeschaffenheit und Wasserqualität
- Spülung der Hydraulikanlage
- Wartungsintervall der Schmutzfänger

Ist im hydraulischem Netz mit Verschlämmungen oder ferromagnetischen Partikeln zu rechnen, sind bauseits vor dem Eintritt des Mediums in die Wärmepumpe Schlammabscheider bzw. Magnetabscheider vorzusehen. Die Wartungsintervalle sind von einer sach- und fachkundigen Person festzulegen.

### 8.3 Vorgehensweise

Die Inbetriebnahme der Wärmepumpe erfolgt über den Wärmepumpenmanager. Die Einstellungen müssen gemäß dessen Anweisung vollzogen werden.

Wird der Mindestheizwasserdurchsatz mittels Überströmventil sichergestellt, so ist dieses auf die Heizungsanlage abzustimmen. Eine falsche Einstellung kann zu verschiedenen Fehlerbildern und einem erhöhten Energiebedarf führen. Um das Überströmventil richtig einzustellen, empfehlen wir folgende Vorgehensweise:

Schließen Sie alle Heizkreise, die auch in Betrieb je nach Nutzung geschlossen sein können, so dass der vom Wasserdurchsatz ungünstigste Betriebszustand vorliegt. Dies sind in der Regel die Heizkreise der Räume auf der Süd- und Westseite. Mindestens ein Heizkreis muss geöffnet bleiben (z.B. Bad).

Das Überströmventil ist so weit zu öffnen, dass sich bei der aktuellen Wärmequellentemperatur die in der nachstehenden Tabelle angegebene maximale Temperaturspreizung zwischen Heizungsvor- und Rücklauf ergibt. Die Temperaturspreizung ist möglichst nahe an der Wärmepumpe zu messen. Bei monoenergetischen Anlagen ist der Heizstab während der Inbetriebnahme zu deaktivieren.

Wärmequellen- temperatur		max. Temperaturspreizung zwischen Heizungsvor- und Rücklauf
von	bis	
-20 °C	-15 °C	4 K
-14 °C	-10 °C	5 K
-9 °C	-5 °C	6 K
-4 °C	0 °C	7 K
1 °C	5 °C	8 K
6 °C	10 °C	9 K
11 °C	15 °C	10 K
16 °C	20 °C	11 K
21 °C	25 °C	12 K
26 °C	30 °C	13 K
31 °C	35 °C	14 K

Bei Heizwassertemperaturen kleiner 7 °C ist eine Inbetriebnahme nicht möglich. Das Wasser im Pufferspeicher muss mit dem 2. Wärmeerzeuger auf mindestens 18 °C aufgeheizt werden.

Anschließend muss folgender Ablauf eingehalten werden, um die Inbetriebnahme störungsfrei zu realisieren:

- 1) Alle Verbraucherkreise sind zu schließen.
- 2) Der Wasserdurchsatz der Wärmepumpe ist sicherzustellen.
- 3) Am Manager Betriebsart "Winter" wählen.
- 4) Im Menü Sonderfunktionen muss das Programm "Inbetriebnahme" gestartet werden.
- 5) Warten, bis eine Rücklauftemperatur von mindestens 25 °C erreicht wird.
- 6) Anschließend werden die Schieber der Heizkreise nacheinander wieder langsam geöffnet, und zwar so, dass der Heizwasserdurchsatz durch leichtes Öffnen des betreffenden Heizungskreises stetig erhöht wird. Die Heizwassertemperatur im Pufferspeicher darf dabei nicht unter 20 °C absinken, um jederzeit eine Abtauung der Wärmepumpe zu ermöglichen.
- 7) Wenn alle Heizkreise voll geöffnet sind und eine Rücklauftemperatur von mindestens 18 °C gehalten wird, ist die Inbetriebnahme abgeschlossen.

#### **⚠ ACHTUNG!**

**Ein Betrieb der Wärmepumpe mit niedrigeren Systemtemperaturen kann zum Totalausfall der Wärmepumpe führen.**

## 9 Reinigung / Pflege

### 9.1 Pflege

Vermeiden Sie zum Schutz des Lackes das Anlehnen und Ablegen von Gegenständen am und auf dem Gerät. Die Außenteile der Wärmepumpe können mit einem feuchten Tuch und mit handelsüblichen Reinigern abgewischt werden.

#### **HINWEIS**

**Verwenden Sie nie sand-, soda-, säure- oder chloridhaltige Putzmittel, da diese die Oberfläche angreifen.**

Um Störungen durch Schmutzablagerungen im Wärmetauscher der Wärmepumpe zu vermeiden, ist dafür zu sorgen, dass der Wärmetauscher in der Heizungsanlage nicht verschmutzen kann. Zum Schutz des Verdampfers ist im Ansaugkanal ein Vogelschutzgitter mit mindestens 80% freien Querschnitt empfohlen. Sollte es dennoch zu Betriebsstörungen wegen Verschmutzungen kommen, ist die Anlage wie unten angegeben zu reinigen.

### 9.2 Reinigung Heizungsseite

#### **ACHTUNG!**

**Der eingebaute Schmutzfänger ist in regelmäßigen Abständen zu reinigen.**

Die Wartungsintervalle sind je nach Verschmutzungsgrad der Anlage selbst zu wählen. Der Siebeinsatz ist hierbei zu reinigen. Zur Reinigung ist der Heizkreis im Bereich des Schmutzfängers drucklos zu machen, der Siebeinsatz durch Aufschrauben des Siebraumes zu entnehmen und zu reinigen. Beim Zusammenbau in umgekehrter Reihenfolge ist auf korrekten Einbau des Siebeinsatzes und Dichtheit der Verschraubung zu achten.

Sauerstoff kann im Heizwasserkreis, insbesondere bei Verwendung von Stahlkomponenten, Oxidationsprodukte (Rost) bilden. Diese gelangen über Ventile, Umwälzpumpen oder Kunststoffrohre in das Heizsystem. Deshalb sollte besonders bei den Rohren der Fußbodenheizung auf eine diffusionsdichte Installation geachtet werden.

#### **HINWEIS**

**Zur Vermeidung von Ablagerungen (z.B. Rost) im Kondensator der Wärmepumpe wird empfohlen, ein geeignetes Korrosionsschutzsystem einzusetzen.**

Auch Reste von Schmier- und Dichtmitteln können das Heizwasser verschmutzen.

Sind die Verschmutzungen so stark, dass sich die Leistungsfähigkeit des Verflüssigers in der Wärmepumpe verringert, muss ein Installateur die Anlage reinigen.

Nach heutigem Kenntnisstand empfehlen wir, die Reinigung mit einer 5%-igen Phosphorsäure oder, falls häufiger gereinigt werden muss, mit einer 5%-igen Ameisensäure durchzuführen.

In beiden Fällen sollte die Reinigungsflüssigkeit Raumtemperatur haben. Es ist empfehlenswert, den Wärmetauscher entgegen der normalen Durchflußrichtung zu spülen.

Um zu verhindern, dass säurehaltiges Reinigungsmittel in den Heizungsanlagenkreislauf gelangt, empfehlen wir, das Spülgerät direkt an den Vor- und Rücklauf des Verflüssigers der Wärmepumpe anzuschließen.

Danach muss mit geeigneten neutralisierenden Mitteln gründlich nachgespült werden, um Beschädigungen durch eventuell im System verbliebene Reinigungsmittelreste zu verhindern.

Die Säuren sind mit Vorsicht anzuwenden und es sind die Vorschriften der Berufsgenossenschaften einzuhalten.

Die Herstellerangaben des Reinigungsmittels sind in jedem Fall zu beachten.

### 9.3 Reinigung Luftseite

Luftkanäle, Verdampfer, Lüfter und Kondensatablauf sind vor der Heizperiode von Verunreinigungen (Blätter, Zweige usw.) zu reinigen. Dazu ist die Wärmepumpe an der Seite zuerst unten und dann oben zu öffnen.

#### **ACHTUNG!**

**Vor Öffnen des Gerätes ist sicherzustellen, dass alle Stromkreise spannungsfrei geschaltet sind.**

Das Abnehmen und Einhängen der Fassadierungsteile erfolgt wie in Kapitel 4 beschrieben.

Die Verwendung von scharfen und harten Gegenständen ist bei der Reinigung zu vermeiden, um eine Beschädigung am Verdampfer und der Kondensatwanne zu verhindern.

## 10 Störungen / Fehlersuche

Diese Wärmepumpe ist ein Qualitätsprodukt und sollte störungsfrei arbeiten. Tritt dennoch einmal eine Störung auf, wird diese im Display des Wärmepumpenmanagers angezeigt. Schlagen Sie dazu auf der Seite Störungen und Fehlersuche in der Gebrauchsanweisung des Wärmepumpenmanagers nach. Wenn die Störung nicht selbst behoben werden kann, verständigen Sie bitte den zuständigen Kundendienst.

#### **ACHTUNG!**

**Vor Öffnen des Gerätes ist sicherzustellen, dass alle Stromkreise spannungsfrei geschaltet sind.**

Nach dem Spannungsfreischalten ist mindestens 5 Minuten zu warten, damit sich elektrisch geladene Bauteile entladen können.

#### **ACHTUNG!**

**Arbeiten an der Wärmepumpe dürfen nur vom autorisierten und sachkundigen Kundendienst durchgeführt werden.**

## 11 Außerbetriebnahme / Entsorgung

Bevor die Wärmepumpe ausgebaut wird, ist die Maschine spannungsfrei zu schalten und abzuschleppen. Der Ausbau der Wärmepumpe muss durch Fachpersonal erfolgen. Umweltrelevante Anforderungen, in Bezug auf Rückgewinnung, Wiederverwendung und Entsorgung von Betriebsstoffen und Bauteilen gemäß den gängigen Normen, sind einzuhalten. Dabei ist besonders Wert auf eine fachgerechte Entsorgung des Kältemittels und Kälteöles zu legen.

## 12 Geräteinformation

1 Typ- und Verkaufsbezeichnung		LI 9TU	LI 12TU
<b>2 Bauform</b>			
2.1 Wärmequelle		Luft	Luft
2.2 Ausführung		Universal	Universal
2.3 Regler		integriert	integriert
2.4 Wärmemengenzählung		integriert	integriert
2.5 Aufstellungsort		Innen	Innen
2.6 Leistungsstufen		1	1
<b>3 Einsatzgrenzen</b>			
3.1 Heizwasser-Vorlauf / -Rücklauf	°C	bis 60 ± 2K / ab 18	bis 60 ± 2K / ab 18
3.2 Luft	°C	-20 bis +35	-20 bis +35
<b>4 Durchfluss / Schall</b>			
4.1 Heizwasserdurchsatz interne Druckdifferenz			
nach 14511	m <sup>3</sup> /h / Pa	1,5 / 19300	2,0 / 27300
Mindestheizwasserdurchsatz	m <sup>3</sup> /h / Pa	0,7 / 5400	0,9 / 6100
4.2 Schall-Leistungspegel nach EN12102 <sup>1</sup> Gerät/außen	dB(A)	49 / 52	56 / 60
4.3 Schall-Druckpegel in 1 m Entfernung innen <sup>2 1</sup>	dB(A)	42	49
4.4 Luftdurchsatz bei externer statischer Druckdifferenz	m <sup>3</sup> /h / Pa m <sup>3</sup> /h / Pa	4000 / 0 3700 / 25	4400 / 0 4100 / 25
<b>5 Abmessungen, Gewicht und Füllmengen</b>			
5.1 Geräteabmessungen <sup>3</sup>	H x B x T mm	1560 x 960 x 750	1560 x 960 x 750
5.2 Gewicht der Transporteinheit(en) incl. Verpackung	kg	256	270
5.3 Geräteanschlüsse für Heizung	Zoll	G 1 1/4"	G 1 1/4"
5.4 Luftkanalanschluss Ansaugseite	mm	726 x 726	726 x 726
5.5 Luftkanalanschluss Ausblasseite	mm	552 x 355	552 x 355
5.6 Kältemittel; Gesamt-Füllgewicht	Typ / kg	R410A / 3,7	R410A / 4,6
5.7 GWP-Wert / CO <sub>2</sub> -Äquivalent	--- / t	2088 / 8	2088 / 9
5.8 Kältekreis hermetisch geschlossen		ja	ja
5.9 Schmiermittel / Gesamt-Füllmenge	Typ / Liter	Polyolester (POE) / 1,2	Polyolester (POE) / 1,2
<b>6 Elektrischer Anschluss</b>			
6.1 Lastspannung / Absicherung		3~/PE 400V (50Hz) / C10A	3~/PE 400V (50Hz) / C13A
6.2 Steuerspannung / Absicherung		1~/N/PE 230V (50Hz) / C13A	1~/N/PE 230V (50Hz) / C13A
6.3 Schutzart nach EN 60 529		IP 21	IP 21
6.4 Anlaufstrombegrenzung		Sanftanlasser	Sanftanlasser
6.5 Drehfeldüberwachung		Ja	Ja
6.6 Anlaufstrom	A	16	19
6.7 Nennaufnahme A7 W35/ max. Aufnahme <sup>4</sup>	kW	1,8 / 3,3	2,4 / 4,4
6.8 Nennstrom A7 W35 / cos φ	A / ---	3,5 / 0,75	4,1 / 0,85
6.9 Leistungsaufnahme Verdichterschutz (pro Verdichter)	W	--	70; thermostatisch geregelt
6.10 Leistungsaufnahme Ventilator	W	130	130
<b>7 Entspricht den europäischen Sicherheitsbestimmungen</b>		5	5



<b>8 Sonstige Ausführungsmerkmale</b>			
<b>8.1 Abtauart</b>		Kreislaufumkehr	Kreislaufumkehr
<b>8.2 Frostschutz Kondensatwanne / Wasser im Gerät gegen Einfrieren geschützt<sup>6</sup></b>		Ja	Ja
<b>8.3 max. Betriebsüberdruck (Wärmequelle/Wärmesenke)</b>	<b>bar</b>	3,0	3,0
<b>9 Heizleistung / Leistungszahl</b>			
<b>9.1 Wärmeleistung / Leistungszahl<sup>4</sup></b>		EN 14511	EN 14511
	<b>bei A-7 / W35</b>		
	<b>kW / ---<sup>7</sup></b>		
	<b>kW / ---<sup>8</sup></b>	5,4 / 3,0	7,1 / 3,1
	<b>bei A2 / W35</b>		
	<b>kW / ---<sup>7</sup></b>		
	<b>kW / ---<sup>8</sup></b>	6,8 / 3,9	9,4 / 4,0
	<b>bei A7 / W35</b>		
	<b>kW / ---<sup>7</sup></b>		
	<b>kW / ---<sup>8</sup></b>	8,5 / 4,7	11,5 / 4,8
	<b>bei A7 / W55</b>		
	<b>kW / ---<sup>7</sup></b>		
	<b>kW / ---<sup>8</sup></b>	7,5 / 2,9	10,3 / 3,0
	<b>bei A10 / W35</b>		
	<b>kW / ---<sup>7</sup></b>		
	<b>kW / ---<sup>8</sup></b>	8,9 / 5,0	12,0 / 5,1

1. Der angegebene Schallwerte gelten ohne die optional erhältlichen Stellfüße. Bei Verwendung der Stellfüße kann sich der Pegel um bis zu 3 dB(A) erhöhen.
2. Der angegebene Schalldruckpegel entspricht dem Betriebsgeräusch der Wärmepumpe im Heizbetrieb bei 35 °C Vorlauftemperatur. Der angegebene Schalldruckpegel stellt den Freifeldpegel dar. Je nach Aufstellungsort kann der Messwert um bis zu 16 dB(A) abweichen.
3. Beachten Sie, dass der Platzbedarf für Rohranschluss, Bedienung und Wartung größer ist.
4. Diese Angaben charakterisieren die Größe und Leistungsfähigkeit der Anlage nach EN 14511. Für wirtschaftliche und energetische Betrachtungen sind Bivalenzpunkt und Regelung zu berücksichtigen. Diese Angaben werden ausschließlich mit sauberen Wärmeübertragern erreicht. Hinweise zur Pflege, Inbetriebnahme und Betrieb sind den entsprechenden Abschnitten der Montage- und Gebrauchsanweisung zu entnehmen. Dabei bedeuten z.B. A7/W35: Wärmequellentemperatur 7 °C und Heizwasser-Vorlauftemperatur 35 °C.
5. siehe CE-Konformitätserklärung
6. Die Heizungsumwälzpumpe und der Wärmepumpenmanager müssen immer betriebsbereit sein.
7. 2-Verdichterbetrieb
8. 1-Verdichterbetrieb

# 13 Produktinformationen gemäß Verordnung (EU) Nr.813/2013, Anhang II, Tabelle 2

Angabe				Symbol	Wert	Einheit	Angabe				Symbol	Wert	Einheit
<b>Erforderliche Angaben über Raumheizgeräte und Kombiheizgeräte mit Wärmepumpe</b>													
Modell		LI 9TU											
Luft-Wasser-Wärmepumpe:		ja											
Wasser-Wasser-Wärmepumpe:		nein											
Sole-Wasser-Wärmepumpe:		nein											
Niedertemperatur-Wärmepumpe:		nein											
Mit Zusatzheizgerät:		nein											
Kombiheizgerät mit Wärmepumpe:		nein											
Die Parameter sind für eine Mitteltemperaturanwendung anzugeben, außer für die Niedertemperatur-Wärmepumpen. Für Niedertemperatur-Wärmepumpen sind die Parameter für eine Niedertemperaturanwendung anzugeben.													
Die Parameter sind für durchschnittliche Klimaverhältnisse anzugeben:													
<b>Wärmenennleistung (*)</b>		<i>Prated</i>	4		kW	<b>Jahreszeitbedingte Raumheizungs-Energieeffizienz</b>		$\eta_s$	118		%		
Angegebene Leistung für Teillast bei Raumlufttemperatur 20 °C und Außenlufttemperatur $T_j$						Angegebene Leistungszahl oder Heizzahl für Teillast bei Raumlufttemperatur 20 °C und Außenlufttemperatur $T_j$							
$T_j = -7^\circ\text{C}$	<i>P<sub>dh</sub></i>	5,0		kW	$T_j = -7^\circ\text{C}$	<i>COP<sub>d</sub></i>	2,02		-				
$T_j = +2^\circ\text{C}$	<i>P<sub>dh</sub></i>	6,6		kW	$T_j = +2^\circ\text{C}$	<i>COP<sub>d</sub></i>	3,02		-				
$T_j = +7^\circ\text{C}$	<i>P<sub>dh</sub></i>	8,2		kW	$T_j = +7^\circ\text{C}$	<i>COP<sub>d</sub></i>	4,07		-				
$T_j = +12^\circ\text{C}$	<i>P<sub>dh</sub></i>	9,6		kW	$T_j = +12^\circ\text{C}$	<i>COP<sub>d</sub></i>	5,26		-				
$T_j = \text{Bivalenztemperatur}$	<i>P<sub>dh</sub></i>	4,5		kW	$T_j = \text{Bivalenztemperatur}$	<i>COP<sub>d</sub></i>	1,75		-				
$T_j = \text{Betriebstemperaturgrenzwert}$	<i>P<sub>dh</sub></i>	4,5		kW	$T_j = \text{Betriebstemperaturgrenzwert}$	<i>COP<sub>d</sub></i>	1,75		-				
Für Luft-Wasser-Wärmepumpen:						Für Luft-Wasser-Wärmepumpen:							
$T_j = -15^\circ\text{C}$ (wenn TOL < -20°C)	<i>P<sub>dh</sub></i>	3,5		kW	$T_j = -15^\circ\text{C}$ (wenn TOL < -20°C)	<i>COP<sub>d</sub></i>	1,31		-				
Bivalenztemperatur	<i>T<sub>biv</sub></i>	-10		°C	Für Luft-Wasser-Wärmepumpen: Betriebsgrenzwert-Temperatur	TOL	-10		°C				
Leistung bei zyklischem Intervall-Heizbetrieb	<i>P<sub>cych</sub></i>	-		kW	Leistungszahl bei zyklischem Intervall-Heizbetrieb	<i>COP<sub>cy</sub></i>	-		-				
Minderungsfaktor (**)	<i>C<sub>dh</sub></i>	0,9		-	Grenzwert der Betriebstemperatur des Heizwassers	WTOL	60		°C				
Stromverbrauch in anderen Betriebsarten als dem Betriebszustand						Zusatzheizgerät							
Aus-Zustand	<i>P<sub>OFF</sub></i>	0,015		kW	Wärmenennleistung (*)	<i>P<sub>sup</sub></i>	0		kW				
Thermostat-aus-Zustand	<i>P<sub>TO</sub></i>	0,020		kW	Art der Energiezufuhr	Elektrisch							
Bereitschaftszustand	<i>P<sub>SB</sub></i>	0,015		kW									
Betriebszustand mit Kurbelgehäuseheizung	<i>P<sub>CK</sub></i>	0,000		kW									
Sonstige Elemente						Für Luft-Wasser-Wärmepumpen: Nenn-Luftdurchsatz, außen							
Leistungssteuerung	fest					-	3700		m <sup>3</sup> /h				
Schalleistungspegel, innen/außen	<i>L<sub>WA</sub></i>	49/52		dB	Für Wasser/Sole-Wasser-Wärmepumpen: Wasser- oder Sole-Nenndurchsatz	-	--		m <sup>3</sup> /h				
Stickoxidausstoß	<i>NO<sub>x</sub></i>	-		(mg/kWh)									
Kombiheizgerät mit Wärmepumpe													
<b>Angegebenes Lastprofil</b>		-				<b>Warmwasserbereitungs-Energieeffizienz</b>		$\eta_{wh}$	-		%		
Täglicher Stromverbrauch		<i>Q<sub>elec</sub></i>	-		kWh	Täglicher Brennstoffverbrauch		<i>Q<sub>fuel</sub></i>	-		kWh		
Kontakt		Glen Dimplex Deutschland GmbH, Am Goldenen Feld 18, 95326 Kulmbach											
(*) Für Heizgeräte und Kombiheizgeräte mit Wärmepumpe ist die Wärmenennleistung <i>P<sub>rated</sub></i> gleich der Auslegungslast im Heizbetrieb <i>P<sub>desingh</sub></i> und die Wärmenennleistung eines Zusatzheizgerätes <i>P<sub>sup</sub></i> gleich der zusätzlichen Heizleistung <i>sup(T<sub>j</sub>)</i> .													
(**) Wird der <i>C<sub>dh</sub></i> -Wert nicht durch Messung bestimmt, gilt für den Minderungsfaktor der Vorgabewert <i>C<sub>dh</sub></i> = 0,9													
(-- ) Nicht zutreffend													

Angabe				Symbol	Wert	Einheit	Angabe				Symbol	Wert	Einheit	
<b>Erforderliche Angaben über Raumheizgeräte und Kombiheizgeräte mit Wärmepumpe</b>														
Modell		LI 12TU												
Luft-Wasser-Wärmepumpe:		ja												
Wasser-Wasser-Wärmepumpe:		nein												
Sole-Wasser-Wärmepumpe:		nein												
Niedertemperatur-Wärmepumpe:		nein												
Mit Zusatzheizgerät:		nein												
Kombiheizgerät mit Wärmepumpe:		nein												
Die Parameter sind für eine Mitteltemperaturanwendung anzugeben, außer für die Niedertemperatur-Wärmepumpen. Für Niedertemperatur-Wärmepumpen sind die Parameter für eine Niedertemperaturanwendung anzugeben.														
Die Parameter sind für durchschnittliche Klimaverhältnisse anzugeben:														
<b>Wärmennennleistung (*)</b>														
		<i>Prated</i>	6	kW	<b>Jahreszeitbedingte Raumheizungs-Energieeffizienz</b>				$\eta_s$	126	%			
Angegebene Leistung für Teillast bei Raumlufttemperatur 20 °C und Außenlufttemperatur $T_j$				Angegebene Leistungszahl oder Heizzahl für Teillast bei Raumlufttemperatur 20 °C und Außenlufttemperatur $T_j$										
$T_j = -7^\circ\text{C}$	<i>P<sub>dh</sub></i>	6,9	kW	$T_j = -7^\circ\text{C}$	<i>COP<sub>d</sub></i>	2,22	-							
$T_j = +2^\circ\text{C}$	<i>P<sub>dh</sub></i>	8,9	kW	$T_j = +2^\circ\text{C}$	<i>COP<sub>d</sub></i>	3,17	-							
$T_j = +7^\circ\text{C}$	<i>P<sub>dh</sub></i>	11,2	kW	$T_j = +7^\circ\text{C}$	<i>COP<sub>d</sub></i>	4,18	-							
$T_j = +12^\circ\text{C}$	<i>P<sub>dh</sub></i>	13,0	kW	$T_j = +12^\circ\text{C}$	<i>COP<sub>d</sub></i>	5,27	-							
$T_j = \text{Bivalenttemperatur}$	<i>P<sub>dh</sub></i>	6,4	kW	$T_j = \text{Bivalenttemperatur}$	<i>COP<sub>d</sub></i>	2,00	-							
$T_j = \text{Betriebstemperaturgrenzwert}$	<i>P<sub>dh</sub></i>	6,4	kW	$T_j = \text{Betriebstemperaturgrenzwert}$	<i>COP<sub>d</sub></i>	2,00	-							
Für Luft-Wasser-Wärmepumpen: $T_j = -15^\circ\text{C}$ (wenn $TOL < -20^\circ\text{C}$ )				Für Luft-Wasser-Wärmepumpen: $T_j = -15^\circ\text{C}$ (wenn $TOL < -20^\circ\text{C}$ )				<i>COP<sub>d</sub></i>	1,63	-				
Bivalenttemperatur				$T_{biv}$	-10	°C	Für Luft-Wasser-Wärmepumpen: Betriebsgrenzwert-Temperatur				TOL	-10	°C	
Leistung bei zyklischem Intervall-Heizbetrieb				<i>P<sub>cyh</sub></i>	-	kW	Leistungszahl bei zyklischem Intervall-Heizbetrieb				<i>COP<sub>cyh</sub></i>	-	-	
Minderungsfaktor (**)				<i>C<sub>dh</sub></i>	0,9	-	Grenzwert der Betriebstemperatur des Heizwassers				WTOL	62	°C	
Stromverbrauch in anderen Betriebsarten als dem Betriebszustand				Zusatzheizgerät										
Aus-Zustand		<i>P<sub>OFF</sub></i>	0,015	kW	Wärmennennleistung (*)		<i>P<sub>sup</sub></i>	0	kW					
Thermostat-aus-Zustand		<i>P<sub>TO</sub></i>	0,020	kW	Art der Energiezufuhr		Elektrisch							
Bereitschaftszustand		<i>P<sub>SB</sub></i>	0,015	kW										
Betriebszustand mit Kurbelgehäuseheizung		<i>P<sub>CK</sub></i>	0,000	kW										
Sonstige Elemente														
Leistungssteuerung		fest		Für Luft-Wasser-Wärmepumpen: Nenn-Luftdurchsatz, außen				-	4400	m <sup>3</sup> /h				
Schalleistungspegel, innen/außen		<i>L<sub>WA</sub></i>	56 / 60	dB	Für Wasser/Sole-Wasser-Wärmepumpen: Wasser- oder Sole-Nenndurchsatz				-	--	m <sup>3</sup> /h			
Stickoxidausstoß		<i>NO<sub>x</sub></i>	-	(mg/kWh)										
<b>Kombiheizgerät mit Wärmepumpe</b>														
<b>Angegebenes Lastprofil</b>				-				<b>Warmwasserbereitungs-Energieeffizienz</b>				$\eta_{wh}$	-	%
Täglicher Stromverbrauch		<i>Q<sub>elec</sub></i>	-	kWh	Täglicher Brennstoffverbrauch		<i>Q<sub>fuel</sub></i>	-	kWh					
Kontakt		Glen Dimplex Deutschland GmbH, Am Goldenen Feld 18, 95326 Kulmbach												
(*) Für Heizgeräte und Kombiheizgeräte mit Wärmepumpe ist die Wärmennennleistung <i>Prated</i> gleich der Auslegungslast im Heizbetrieb <i>P<sub>desingh</sub></i> und die Wärmennennleistung eines Zusatzheizgerätes <i>P<sub>sup</sub></i> gleich der zusätzlichen Heizleistung <i>sup(T<sub>j</sub>)</i> .														
(**) Wird der <i>C<sub>dh</sub></i> -Wert nicht durch Messung bestimmt, gilt für den Minderungsfaktor der Vorgabewert <i>C<sub>dh</sub> = 0,9</i>														
(-) Nicht zutreffend														

## 14 Garantiekunde

### Glen Dimplex Deutschland

(Heizungs-Wärmepumpen, Zentrale Wohnungslüftungsgeräte)  
gültig für Deutschland und Österreich

(Ausgabestand 01/2023)

Die nachstehenden Bedingungen, die die Voraussetzungen und den Umfang unserer Garantieleistung umschreiben, lassen die Gewährleistungsverpflichtungen des Verkäufers aus dem Kaufvertrag mit dem Endabnehmer unberührt. Für die Geräte leisten wir Garantie gemäß nachstehenden Bedingungen:

Wir beheben unentgeltlich nach Maßgabe der folgenden Bedingungen Mängel am Gerät, die auf einem Material und/oder Herstellungsfehler beruhen, wenn sie uns unverzüglich nach Feststellung und innerhalb von 24 Monaten nach Lieferung an den Erstendabnehmer gemeldet werden. Bei Ersatzteilen und bei gewerblichem Gebrauch innerhalb von 12 Monaten.

Dieses Gerät fällt nur dann unter diese Garantie, wenn es von einem Kunden in einem der Mitgliedstaaten der Europäischen Union gekauft wurde, es bei Auftreten des Mangels in Deutschland oder Österreich betrieben wird und Garantieleistungen auch in Deutschland oder Österreich erbracht werden können.

Die Behebung der von uns als garantispflichtig anerkannten Mängel geschieht dadurch, dass die mangelhaften Teile unentgeltlich nach unserer Wahl instandgesetzt oder durch einwandfreie Teile ersetzt werden. Durch Art oder Ort des Einsatzes des Gerätes oder schlechte Zugänglichkeit des Gerätes bedingte außergewöhnliche Kosten der Nachbesserung werden nicht übernommen. Der freie Gerätezugang muss durch den Kunden gestellt werden. Ausgebauete Teile, die wir zurücknehmen, gehen in unser Eigentum über. Die Garantiezeit für Nachbesserungen und Ersatzteile endet mit dem Ablauf der ursprünglichen Garantiezeit für das Gerät. Die Garantie erstreckt sich nicht auf leicht zerbrechliche Teile, die den Wert oder die Gebrauchstauglichkeit des Gerätes nur unwesentlich beeinträchtigen. Es ist jeweils der Original-Kaufbeleg mit Kauf- und/oder Lieferdatum vorzulegen.

Eine Garantieleistung entfällt, wenn vom Kunden oder einem Dritten die entsprechenden VDE-Vorschriften, die Bestimmungen der örtlichen Versorgungsunternehmen oder unsere Montage- und Gebrauchsanweisung sowie die in den Projektierungsunterlagen enthaltenen Hinweise zu Wartungsarbeiten oder Einbindungsschemen nicht beachtet worden sind oder wenn unser funktionsnotwendiges Zubehör nicht eingesetzt wurde. Durch etwa seitens des Kunden oder Dritter unsachgemäß vorgenommenen Änderungen und Arbeiten, wird die Haftung für die daraus entstehenden Folgen aufgehoben. Die Garantie erstreckt sich auf das Gerät und vom Lieferer bezogene Teile. Nicht vom Lieferer bezogene Teile und Geräte-/Anlagenmängel, die auf nicht vom Lieferer bezogene Teile zurückzuführen sind, fallen nicht unter den Garantieanspruch.

Bei endgültig fehlgeschlagener Nachbesserung wird der Hersteller entweder kostenfreien Ersatz liefern oder den Minderwert vergüten. Im Falle einer Ersatzlieferung behalten wir uns die Geltendmachung einer angemessenen Nutzungsanrechnung für die bisherige Nutzungszeit vor. Weitergehende oder andere Ansprüche, insbesondere solche auf Ersatz außerhalb des Gerätes entstandenen Schäden, sind ausgeschlossen.

Eine Verlängerung der Garantie auf 60 Monate oder mehr für Heizungs-Wärmepumpen und zentrale Wohnungslüftungsgeräte ab erfolgreich durchgeführten Anlagencheck wird gemäß den nachfolgenden Bedingungen gewährt

Voraussetzung für die Übernahme der verlängerten Garantie ist ein kostenpflichtiger Anlagencheck (siehe Pauschalen in der Servicepreisliste) durch den autorisierten Systemtechnik-Kundendienst mit Protokoll zum Anlagencheck. Die Beauftragung des kostenpflichtigen Anlagenchecks oder eines Service-Paketes durch den Systemtechnik-Kundendienst erfolgt schriftlich mit dem entsprechenden Auftragsformular oder mittels der Online-Beauftragung im Internet ([www.dimplex.de/dimplex-service](http://www.dimplex.de/dimplex-service)). Voraussetzung zur Bestätigung der Garantiezeitverlängerung ist die vollständige Bezahlung der Pauschale. Für eine Garantiezeitverlängerung auf 10 Jahre ist zudem eine Online-Verbindung für Ferndiagnose vorgegeben. Sollte keine Online-Verbindung bestehen bzw. verfügbar sein, behält sich Glen Dimplex Deutschland vor, evtl. entstehende Kosten für Leistungen, welche per Ferndiagnose zu vermeiden wären, in Rechnung zu stellen. Falls im Protokoll des Anlagenchecks Mängel vermerkt sind, müssen diese beseitigt werden. Die Bestätigung der Garantiezeitverlängerung erfolgt von unten angegebener Adresse nach erfolgreichem Anlagencheck und der Einreichung des Protokolls durch den Systemtechnik-Kundendienst an Glen Dimplex Deutschland. Voraussetzung ist die Prüfung der Daten im Protokoll des Anlagenchecks und die Zustimmung durch Glen Dimplex Deutschland.

Der Leistungsinhalt des Anlagenchecks sowie der Pauschale ist in der aktuellen Service-Preisliste (zu finden unter [www.dimplex.de/dimplex-service](http://www.dimplex.de/dimplex-service)) beschrieben. Es wird keine Haftung für die ordnungsgemäße Planung, Dimensionierung und Ausführung der Gesamtanlage übernommen. Die Behebung von Anlagenmängeln und Wartezeiten sind Sonderleistungen.

Informationen zu den Service-Paketen und den damit verbundenen Leistungsumfängen sind im Internet unter: [www.dimplex.de/dimplex-service](http://www.dimplex.de/dimplex-service) hinterlegt.

### Glen Dimplex Deutschland

Glen Dimplex Deutschland GmbH  
Abteilung: Service  
Am Goldenen Feld 18  
95326 Kulmbach

Tel.-Nr.: +49 (0) 9221 709 545  
Fax.-Nr.: +49 (0) 9221 709 924545  
E-Mail-Adresse: [service@dimplex.de](mailto:service@dimplex.de)  
Internet: [www.dimplex.de](http://www.dimplex.de)

[www.dimplex.de/dimplex-service](http://www.dimplex.de/dimplex-service)

Für die Auftragsbearbeitung werden der **Typ**, die **Seriennummer S/N**, das Fertigungsdatum **FD** und falls angegeben der Kundenindex **KI** des Gerätes benötigt.

Diese Angaben befinden sich auf dem Typschild des Gerätes.

### Kundendienstadresse:

## Table of contents

<b>1</b>	<b>Safety notes</b> .....	<b>EN-2</b>
1.1	Symbols and markings.....	EN-2
1.2	Intended Use.....	EN-2
1.3	Legal Regulations and Directives.....	EN-2
1.4	Energy-Efficient Use of the Heat Pump.....	EN-2
<b>2</b>	<b>Purpose of the Heat Pump</b> .....	<b>EN-3</b>
2.1	Application.....	EN-3
2.2	Operating Principle.....	EN-3
2.3	Functional description for integrated thermal energy metering.....	EN-3
<b>3</b>	<b>Scope of Delivery</b> .....	<b>EN-4</b>
3.1	Basic Device.....	EN-4
3.2	Switch Box.....	EN-4
3.3	Accessories pack.....	EN-4
<b>4</b>	<b>Accessories</b> .....	<b>EN-4</b>
4.1	Remote control.....	EN-4
4.2	Building management technology.....	EN-4
<b>5</b>	<b>Transport</b> .....	<b>EN-5</b>
<b>6</b>	<b>Set-UP</b> .....	<b>EN-5</b>
6.1	General Information.....	EN-5
6.2	Condensed Water Pipe.....	EN-6
6.3	Sound.....	EN-6
<b>7</b>	<b>Installation</b> .....	<b>EN-6</b>
7.1	General Information.....	EN-6
7.2	Air Connection.....	EN-6
7.3	Heating System Connection.....	EN-7
7.4	Temperature sensor.....	EN-8
7.5	Electrical connection.....	EN-9
<b>8</b>	<b>Start-UP</b> .....	<b>EN-11</b>
8.1	General Information.....	EN-11
8.2	Preparation.....	EN-11
8.3	Procedure.....	EN-11
<b>9</b>	<b>Maintenance / Cleaning</b> .....	<b>EN-12</b>
9.1	Maintenance.....	EN-12
9.2	Cleaning the Heating System.....	EN-12
9.3	Cleaning the Air System.....	EN-12
<b>10</b>	<b>Faults / Trouble-Shooting</b> .....	<b>EN-12</b>
<b>11</b>	<b>Decommissioning/Disposal</b> .....	<b>EN-12</b>
<b>12</b>	<b>Device Information</b> .....	<b>EN-13</b>
<b>13</b>	<b>Product information as per Regulation (EU) No 813/2013, Annex II, Table 2</b> .....	<b>EN-15</b>
	<b>Anhang / Appendix / Annexes</b> .....	<b>A-I</b>
	Maßbilder / Dimension Drawings / Schémas cotés.....	A-II
	Diagramme / Diagrams / Diagrammes.....	A-IV
	Stromlaufpläne / Circuit Diagrams / Schémas électriques.....	A-VII
	Hydraulische Einbindungsschema / Hydraulic integration diagram / Schéma d'intégration hydraulique.....	A-XIV
	Konformitätserklärung / Declaration of Conformity / Déclaration de conformité.....	A-XVI

# 1 Safety notes

## 1.1 Symbols and markings

Particularly important information in these instructions is marked with CAUTION! and NOTE.

### **⚠ CAUTION!**

**Immediate danger to life or danger of severe personal injury or significant damage to property.**

### **i NOTE**

**Risk of damage to property or minor personal injury or important information with no further risk of personal injury or damage to property.**

## 1.2 Intended Use

This device is only intended for use as specified by the manufacturer. Any other use beyond that intended by the manufacturer is prohibited. This requires the user to abide by the relevant project planning documents. Please refrain from tampering with or altering the device.

## 1.3 Legal Regulations and Directives

This heat pump is designed for use in a domestic environment according to Article 1, Paragraph 2 k) of EU directive 2006/42/EC (machinery directive) and is thus subject to the requirements of EU directive 2014/35/EU (low-voltage directive). It is thus also intended for use by non-professionals for heating shops, offices and other similar working environments, in agricultural establishments and in hotels, guest houses and similar / other residential buildings.

The construction and design of the heat pump complies with all relevant EU directives, DIN/VDE regulations (see CE declaration of conformity).

When connecting the heat pump to the power supply, the relevant VDE, EN and IEC standards are to be fulfilled. Any further connection requirements stipulated by local utility companies must also be observed.

When connecting the heating system, all applicable regulations must also be adhered to.

This unit can be used by children aged 8 and over and by persons with limited physical, sensory or mental aptitude or lack of experience and/or knowledge, providing they are supervised or have been instructed in the safe use of the unit and understand the associated potential dangers.

Children must not play with the device. Cleaning and user maintenance must not be carried out by children without supervision.

### **⚠ CAUTION!**

**When operating or maintaining a heat pump, the legal requirements of the country where the heat pump is operated apply. Depending on the refrigerant quantity, the heat pump must be inspected for leaks at regular intervals by a certified technician, and these inspections must be recorded.**

More information can be found in the accompanying log book.

## 1.4 Energy-Efficient Use of the Heat Pump

With the purchase of this heat pump you are helping to protect the environment. A prerequisite for energy-efficient operation is the correct design of the heat source system and heating system (radiators and circulation pump).

It is particularly important for the efficiency of a heat pump to keep the temperature difference between heating water and heat source as small as possible. For this reason, it is advisable to design the heat source and heating system very carefully. **A temperature difference of approx. one Kelvin increases the power consumption by around 2.5 %.** When designing the heating system, it should be borne in mind that special consumers such as e.g. hot water preparation should also be considered and dimensioned for low temperatures. **Underfloor heating systems (panel heating)** are optimally suited for heat pump use on account of the low flow temperatures (30 °C to 40 °C).

It is important to ensure that the heat exchangers are not contaminated during operation because this increases the temperature difference, in turn reducing the COP.

Correct adjustment of the Heat pump manager is also important for energy-efficient use of the heat pump. Further information can be found in the Heat pump manager's operating instructions.

## 2 Purpose of the Heat Pump

### 2.1 Application

The air-to-water heat pump is to be used exclusively for the heating of heating water. It can be used in newly built or previously existing heating systems.

The circulating pump(s) must be controlled using the heat pump manager.

If function-relevant or safety-relevant pump functions, such as integration of the heat pump into the building management system, are not supported, then this can result in loss of warranty and cause a write-off of the heat pump.

The circulating pump(s) and the heat pump controller must always be ready for operation.

The specifications in the technical documents must be followed, particularly limit values for the minimum and – if available – maximum warm/cold water volume flow.

The heat pump is suitable for mono energy and bivalent operation down to an external temperature of -20 °C.

Proper defrosting of the evaporator is guaranteed by maintaining a heating water return flow temperature of more than 18 °C during continuous operation.

The heat pump is not designed for the increased heat consumption required when a building is being dried out. The additional heat consumption should be met using special devices provided by the customer. If a building is to be dried out in autumn or winter, we recommend installing an additional heating element (available as an accessory).

#### **i** NOTE

**The device is not suitable for operation with a frequency converter.**

### 2.2 Operating Principle

Outside air is drawn in by the ventilator and fed via the evaporator (heat exchanger). The evaporator cools the air, i.e. it extracts heat from it. This extracted heat is then transferred to the working medium (refrigerant) in the evaporator.

The heat is “pumped” to a higher temperature level by increasing its pressure with the aid of an electrically driven compressor. It is then transferred to the heating water using the liquefier (heat exchanger).

Electrical energy is used to raise the temperature of the heat in the environment to a higher level. Because the energy extracted from the air is transferred to the heating water, this type of device is called an air-to-water heat pump.

The air-to-water heat pump consists of the main components evaporator, ventilator and expansion valve, as well as the compressor, the liquefier and the electrical control system.

At low ambient temperatures, humidity accumulates on the evaporator in the form of frost reducing the transfer of heat. Uneven accumulation during this process does not indicate a fault. The evaporator is defrosted automatically by the heat pump as required. Steam may be emitted from the air outlet depending on the atmospheric conditions.

### 2.3 Functional description for integrated thermal energy metering

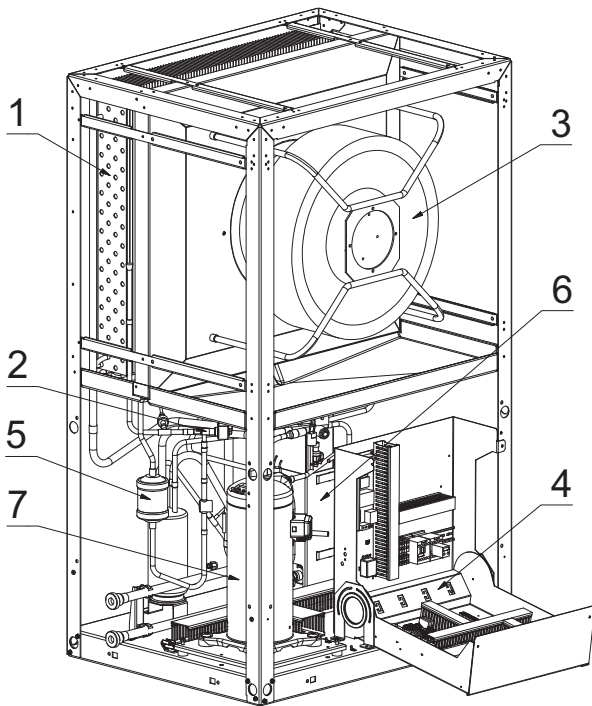
The compressor manufacturer's performance specifications for different pressure levels are stored in the heat pump software. Two additional pressure sensors for determining the current pressure level are installed in the refrigerating circuit, one before and one after the compressor. The current heat output can be calculated from the compressor data stored in the software and the current pressure level. The integral for the heat output over the runtime gives the quantity of thermal energy supplied by the heat pump, which is displayed separately for heating, domestic hot water preparation and swimming pool water preparation on the heat pump manager's display.

## 3 Scope of Delivery

### 3.1 Basic Device

The heat pump contains the components listed below.

The refrigeration circuit is "hermetically sealed" and contains the fluorinated refrigerant R410A included in the Kyoto protocol. Information on the GWP value and CO<sub>2</sub> equivalent of the refrigerant can be found in the chapter Device information. The refrigerant is CFC-free, non-ozone depleting and non-combustible.



- 1) Evaporator
- 2) Expansion valve
- 3) Ventilator
- 4) Switch box
- 5) Filter dryer
- 6) Liquifier
- 7) Compressor

### 3.2 Switch Box

The switch box is located in the heat pump. It can be swung out after removing the lower front cover and loosening the fastening screw located in the upper right-hand corner.

The switch box contains the supply connection terminals, as well as the power contactors, the soft starter unit and the heat pump manager.

The heat pump manager is a convenient electronic regulation and control device. It controls and monitors the entire heating system on the basis of the external temperature, including hot water preparation and safety systems.

The customer must install the external temperature sensor, which is included in the scope of supply of the heat pump manager together with the necessary fixing accessories.

The enclosed operating instructions describe the function and use of the heat pump manager.

### 3.3 Accessories pack

#### On top of the heat pump:

- 1 x insulating mat, duct connection
- 1 x small sealing ring, air intake
- 1 x large sealing ring, air outlet

#### In the switch box:

- 1 x external sensor with mounting material

#### Under fan:

- 8 x vent plugs ø 30 - black

#### Outside the packaging:

- 1 x installation and operating manual

## 4 Accessories

### 4.1 Remote control

A remote control adds convenience and is available as a special accessory. Operation and menu navigation are identical to those of the heat pump manager. Connection takes place via an interface (special accessories) with RJ 12 Western plug.

#### **i** NOTE

**In the case of heating controllers with a removable operating element, this can also be used directly as a remote control.**

### 4.2 Building management technology

The heat pump manager can be connected to a building management system network via supplementation of the relevant interface plug-in card. The supplementary installation instructions of the interface card must be consulted regarding the exact connection and parameterisation of the interface.

The following network connections can be made on the heat pump manager:

- Modbus
- EIB, KNX
- Ethernet

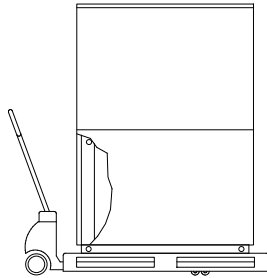


## 5 Transport

### **⚠ CAUTION!**

**When transporting the heat pump, ensure that it is not tilted more than 45° (in any direction).**

Use a pallet for transporting the heat pump to the final installation location. The basic device can be transported with a lift truck, hand truck or by means of 3/4" pipes fed through the holes in the base plate or frame.

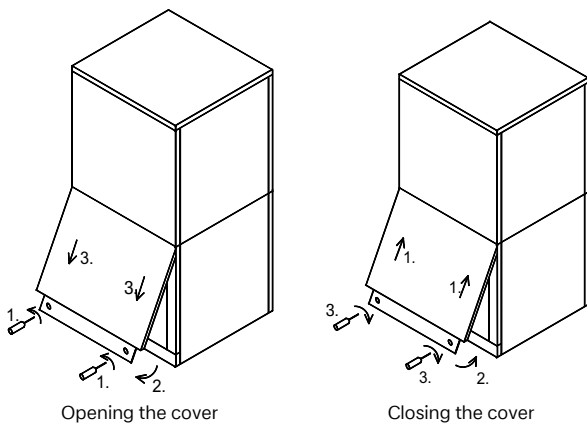


The heat pump and the transport pallet are joined by four transit bolts. These must be removed.

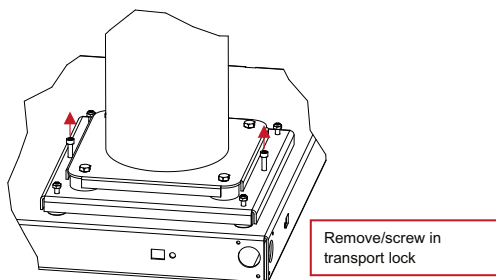
Before using the transport holes in the frame, it is necessary to remove the lower side panel assemblies. This is done by loosening each of the two screws at the base and then withdrawing the panels by unhooking them from above. Rehang the panels by gently pushing them in an upwards direction.

Be careful not to damage any components when inserting the pipes through the frame.

At the installation location, 8 black dust caps, which are included in the packaging of the device, must be snapped into the transport holes.



After the transport, the transport securing device is to be removed on either side at the bottom of the unit.



### **⚠ CAUTION!**

**The transport securing device is to be removed prior to commissioning.**

## 6 Set-UP

### 6.1 General Information

The heat pump has been designed for areas that are accessible to the general public, as well as for areas that are not accessible to the general public.

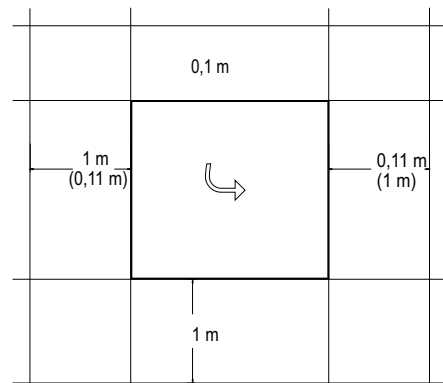
The device is designed to enable several connection options. The position of the air outlet opening can be moved from right (factory default) to left or top by turning over one of the two screwed on covers.

By replacing the bottom side cladding sections, it is also possible to move the hydraulic connection from left (factory default) to right. The different connection options (see cap. 1) are shown in the dimension drawing.

The air-to-water heat pump must be installed in a frost-free, dry room on an even, smooth and horizontal surface. The entire frame should lie directly on the floor to ensure an adequate soundproof seal. If supporting feet are used, the heat pump must be installed horizontally. In this case, the specified sound level can be up to 3 dB(A) higher, and additional sound insulation measures may be necessary.

The heat pump must be installed so that maintenance work can be carried out without being hindered. This can be ensured by maintaining a clearance of 1m in front of the heat pump and to the side on which the heating water connections are located.

The side panel assemblies must not be covered by connecting pipes.



### **i NOTE**

**The heat pump is not intended for use over 2000 metres above sea level.**

Neither frost nor temperatures higher than 35 °C must occur in the installation location at any time of the year.

Never install the device in rooms subject to high humidity. Condensation can form on the heat pump and air circuit if the humidity exceeds 50 % and the external temperature is below 0 °C.

If the heat pump is installed on an upper storey, the load-bearing capacity of the ceiling should be checked. On account of the acoustics, measures for isolating possible vibrations should also be very carefully planned in advance as well. Installation on a wooden floor is not recommended.

## 6.2 Condensed Water Pipe

Condensed water that forms during operation must be drained off frost-free. To ensure proper drainage, the heat pump must be mounted horizontally. The condensate pipe must have a minimum diameter of 50 mm and must be fed into a sewer in such a way that it is safe from frost. Do not discharge the condensate directly into clearing tanks or cesspits, as aggressive vapours or a condensed water pipe which has not been laid in a frost-free manner could destroy the evaporator.

## 6.3 Sound

- We recommend connecting the heat pump to the heating system using a flexible hose to prevent solid-borne noise transmission to the heating system if requirements regarding noise are high.
- Installed air ducts should be sound-isolated from the heat pump to prevent the transmission of solid-borne sound to the ducts.
- If the transport restraint screws are not removed from the compressor, acoustic emissions from the device are significantly louder!

# 7 Installation

## 7.1 General Information

The following connections need to be established on the heat pump:

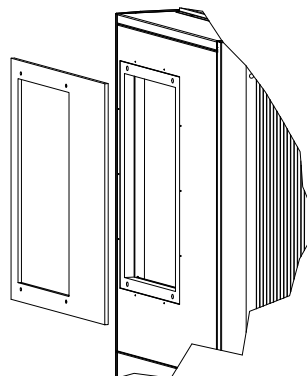
- Fresh and exhaust air
- Flow and return flow of the heating system
- Condensate outflow
- Voltage supply
- Temperature sensor

## 7.2 Air Connection

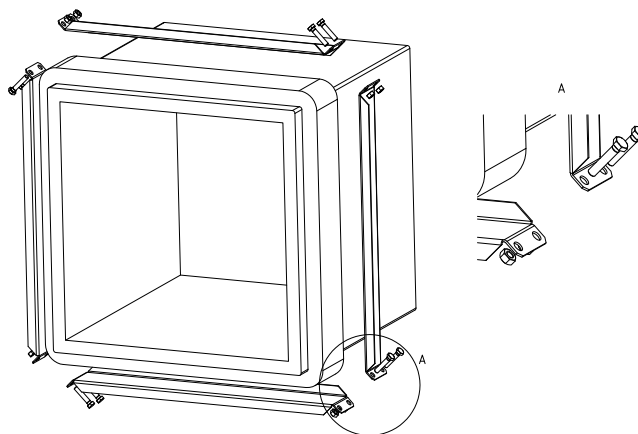
**⚠ CAUTION!**  
**Do not restrict or block the area around the air intake or outlet.**

**⚠ CAUTION!**  
**Only operate the heat pump with the air ducts connected.**

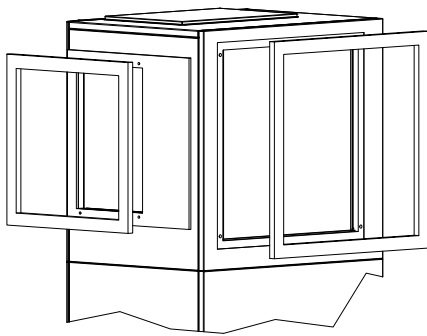
The glass fibre reinforced concrete air ducts offered as accessories are moisture-resistant and diffusion-free (exhaust air duct 600 x 600 and inlet duct 750 x 750). When using the air duct for the air outlet side (600 x 600), the "insulating mat duct connection" (in the accessory pack) is to be adhered to the air outlet on the desired connection side.



The sealing collar is used to seal the air ducts on the heat pump. The air ducts are not screwed directly onto the heat pump. Only the rubber seal comes into direct contact with the heat pump when the system is installed correctly. This guarantees easy assembly and disassembly of the heat pump and also ensures that solid-borne sound is well insulated.



If an alternative air duct is being used to that which has been supplied as an accessory, care must be taken to ensure that it does not reduce the cross sectional area of the air intake and air outlet sides. The "small and large sealing rings" included in the scope of supply can be used for sealing the heat pump connection. They also function as vibration isolators.



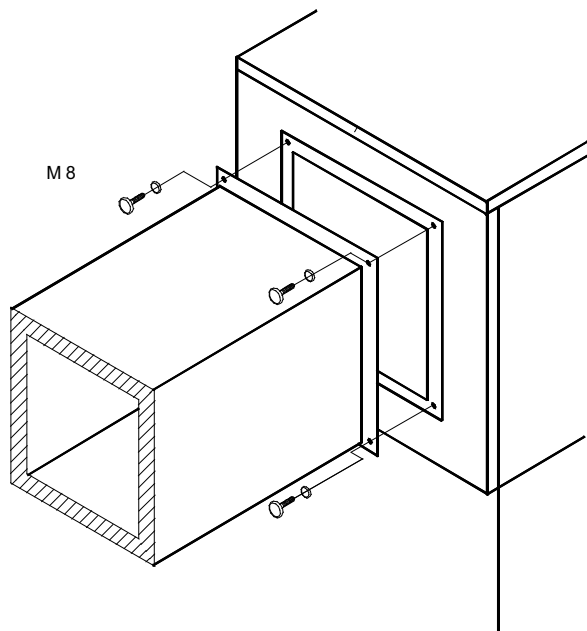
The large sealing ring can be used to position the air intake opening of the heat pump directly onto an appropriately constructed wall opening.

It must be ensured that the interior side of the wall opening is lined with thermal insulation to prevent the wall from becoming cold and to prevent moisture from penetrating the wall.

When very short air ducts are used on the air outlet, the exterior side of the wall opening must be fitted with a safety guard or an air deflector grille suitable for preventing body parts (fingers or arms, especially those of children) coming into contact with the ventilator in the heat pump.

If flange-mounted air ducts are used, connecting stubs are secured on the air inlet and air outlet sides with 4 M8 hexagon bolts in the threaded holes provided (the hexagonal long nuts). When doing this, ensure that both air duct stubs only touch the insulation. There should be no contact with the external sheeting.

Care must also be taken to ensure that suitable vibration isolation and duct insulation are provided.



### 7.3 Heating System Connection

The heating system connections on the heat pump have a 1¼" external thread. Use a spanner to firmly grip the transitions when connecting the heat pump.

The connection on the heating side can also be made towards the right. To do this, the left and right bottom front panels must be removed. The two connecting pipes, including pipe supports, must be moved from the left to the right side of the de-

vice. The front panels must then be re-mounted the opposite way around.

Before connecting the heating water system to the heat pump, the heating system must be flushed to remove any impurities, residue from sealants, etc. Any accumulation of deposits in the liquifier could cause the heat pump to completely break down. For systems in which the heating water flow can be shut off via the radiator or thermostat valves, an overflow valve must be installed in a heating bypass behind the heat pump by the customer. This ensures a minimum heating water flow rate through the heat pump and helps to avoid faults.

Once the heating system has been installed, it must be filled, de-aerated and pressure-tested.

**i NOTE**

**Pump units with check valves maintain the specified flow directions. If there is incorrect distribution or breaking off of the volume flow, these units (and the check valves in particular) must be checked! The use of check valves are mandatory in the event of several heating circuits or parallel connections for heat pumps in order to avoid incorrect distribution.**

Consideration must be given to the following when filling the system:

- Untreated filling water and make-up water must be of drinking water quality (colourless, clear, free from sediments)
- Filling water and make-up water must be pre-filtered (pore size max. 5 µm).

Scale formation in domestic hot water heating systems cannot be avoided, but in systems with flow temperatures below 60 °C, the problem can be disregarded. With high-temperature heat pumps and in particular with bivalent systems in the higher performance range (heat pump + boiler combination), flow temperatures of 60 °C and more can be achieved. The following standard values should therefore be adhered to with regard to the filling and make-up water according to VDI 2035, sheet 1: The total hardness values can be found in the table.

Total heat output in kW	Total alkaline earths in mol/m³ and/or mmol/l	Specific system volume (VDI 2035) in l/kW		
		< 20	≥ 20 < 50	≥ 50
		Total hardness in °dH		
< 50	≤ 2.0	≤ 16.8	≤ 11.2	< 0.11 <sup>1</sup>
50 - 200	≤ 2.0	≤ 11.2	≤ 8.4	
200 - 600	≤ 1.5	≤ 8.4	< 0.11 <sup>1</sup>	
> 600	< 0.02	< 0.11 <sup>1</sup>		

1. This value lies outside the permissible value for heat exchangers in heat pumps.

Fig. 7.1: Guideline values for filling and make-up water in accordance with VDI 2035

For systems with an above-average specific system volume of 50 l/kW, VDI 2035 recommends using fully demineralized water and a pH stabiliser to minimize the risk of corrosion in the heat pump and the heating system.

**⚠ CAUTION!**

**With fully demineralized water, it is important to ensure that the minimum permissible pH value of 7.5 (minimum permissible value for copper) is complied with. Failure to comply with this value can result in the heat pump being destroyed.**

## Minimum heating water flow rate

The minimum heating water flow rate through the heat pump must be assured in all operating states of the heating system. This can be accomplished, for example, by installing either a dual differential pressureless manifold or an overflow valve. The procedure for setting an overflow valve is described in the chapter "Start-up". When the minimum heating water flow rate is undershot, the plate heat exchanger in the refrigeration circuit can freeze, which can lead to total loss of the heat pump.

The nominal flow rate is specified depending on the max. flow temperature in the device information and must be taken into account during planning. With design temperatures below 30 °C in the flow, the design must be based on the max. volume flow with 5 K spread for A7/W35.

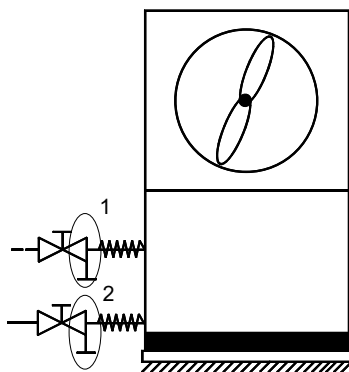
The specified nominal flow rate (See "Device Information" on page 13.) must be guaranteed in every operating status. An installed flow rate switch is used only for switching off the heat pump in the event of an unusual and abrupt drop in the heating water flow rate and not to monitor and safeguard the nominal flow rate.

### **i** NOTE

**The use of an overflow valve is only recommended for panel heating and a max. heating water flow of 1.3 m<sup>3</sup>/h. System faults may result if this is not observed.**

## Antifreeze

A method of manual drainage (see illustration) should be provided for heat pumps which are exposed to frost. The antifreeze function of the heat pump manager is active whenever the heat pump manager and the heat circulating pump are ready for operation. When decommissioning the heat pump, or in the event of a power failure, the system must be drained through the indicated points (see illustration); it may be necessary to purge the system with compressed air. If heat pump systems are implemented in buildings where a power failure cannot be detected (holiday homes etc.), the heating circuit should be operated with suitable frost protection.



## 7.4 Temperature sensor

The following temperature sensors are already installed or must be installed additionally:

- External temperature sensor (R1) supplied (NTC-2)
- Return temperature sensor (R2) installed (NTC-10)
- Flow temperature sensor (R9) installed (NTC-10)

## 7.4.1 Sensor characteristic curves

Temperature in °C	-20	-15	-10	-5	0	5	10			
NTC-2 in kΩ	14.6	11.4	8.9	7.1	5.6	4.5	3.7			
NTC-10 in kΩ	67.7	53.4	42.3	33.9	27.3	22.1	18.0			
	15	20	25	30	35	40	45	50	55	60
	2.9	2.4	2.0	1.7	1.4	1.1	1.0	0.8	0.7	0.6
	14.9	12.1	10.0	8.4	7.0	5.9	5.0	4.2	3.6	3.1

The temperature sensors to be connected to the heat pump manager must correspond to the sensor characteristic curve illustrated in Fig.7.2 on pag. 8. The only exception is the external temperature sensor included in the scope of supply of the heat pump (see Fig.7.3 on pag. 8)

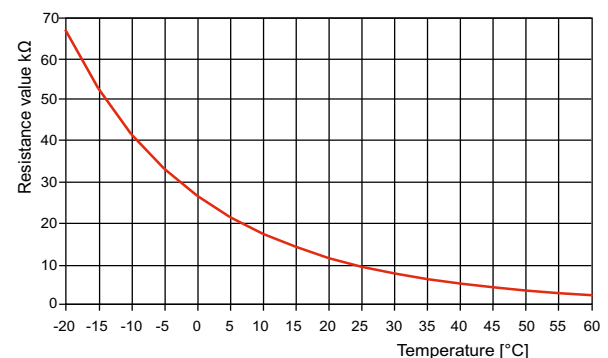


Fig. 7.2: Sensor characteristic curve NTC-10

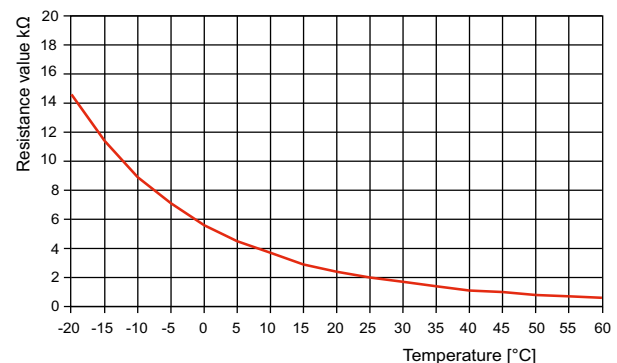


Fig. 7.3: Sensor characteristic curve, NTC-2 according to DIN 44574 External temperature sensor

## 7.4.2 Mounting the external temperature sensor

The temperature sensor must be mounted in such a way that all weather conditions are taken into consideration and the measured value is not falsified.

- mount on the external wall on the north or north-west side where possible
- Do not install in a "sheltered position" (e.g. in a wall niche or under a balcony)
- Not in the vicinity of windows, doors, exhaust air vents, external lighting or heat pumps
- Not to be exposed to direct sunlight at any time of year

Dimensioning parameter sensor lead	
Conductor material	Cu
Cable-length	50 m
Ambient temperature	35 °C
Laying system	B2 (DIN VDE 0298-4 / IEC 60364-5-52)
External diameter	4-8 mm

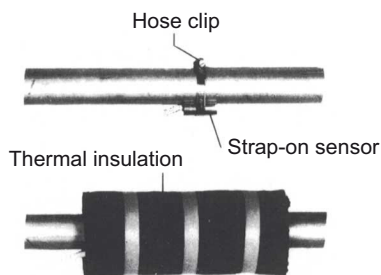
### 7.4.3 Installing the strap-on sensor

It is only necessary to mount the strap-on sensors if they are included in the scope of supply of the heat pump but have not yet been installed.

The strap-on sensors can be fitted as pipe-mounted sensors or installed in the immersion sleeve of the compact manifold.

#### Mounting as a pipe-mounted sensor

- Remove paint, rust and scale from heating pipe.
- Coat the cleaned surface with heat transfer compound (apply sparingly).
- Attach the sensor with a hose clip (tighten firmly, as loose sensors can cause malfunctions) and thermally insulate.



### 7.4.4 Hydraulic distribution system

The compact manifold and the dual differential pressureless manifold function as an interface between the heat pump, the heating distribution system, the buffer tank and, in some cases, even the hot water cylinder. A compact system is used to simplify the installation process, so that a lot of different components do not have to be installed individually. Further information can be found in the relevant installation instructions.

#### Compact manifold

The return sensor can remain in the heat pump, or should be installed in the immersion sleeve. The remaining empty space between the sensor and the immersion sleeve must be filled completely with heat transfer compound.

#### Dual differential pressureless manifold

In order for the heating circuit pumps of the generator and consumer circuits to supply the flow to the return sensor, this must be installed in the immersion sleeve of the dual differential pressureless manifold.

## 7.5 Electrical connection

### 7.5.1 General

All electrical connection work must be carried out by a trained electrician or a specialist for the specified tasks in accordance with the

- installation and operating instructions,
- country-specific installation regulations (e.g. VDE 0100),
- technical connection conditions of the energy suppliers and supply grid operators (e.g. TAB) and
- local conditions.

To ensure that the frost protection function of the heat pump works properly, the heat pump manager must remain connected to the power supply and the flow must be maintained through the heat pump at all times.

The switching contacts of the output relay are interference-suppressed. Therefore, depending on the internal resistance of the measuring instrument, a voltage can also be measured when the contacts are open. However, this will be much lower than the line voltage.

Extra-low voltage is connected to controller terminals N1-J1 to N1-J11; N1-J19; N1-J20; N1-J23 to N1-J26 and terminal strip X3; X5.1. If, due to a wiring error, the line voltage is mistakenly connected to these terminals, the heat pump manager will be destroyed

### 7.5.2 Electrical installation

- 1) The electric supply cable for the output section of the heat pump (up to 5-core) is fed from the electricity meter of the heat pump via the utility blocking contactor (if required) into the heat pump Connection of the mains cable to the switch box of the heat pump via terminal X1: L1/L2/L3/N/PE.  
An all-pole disconnecting device with a contact gap of at least 3 mm (e.g. utility blocking contactor or power contactor) and an all-pole circuit breaker with common tripping for all external conductors must be installed in the power supply for the heat pump (tripping current and characteristic in compliance with the device information).

#### **⚠ CAUTION!**

**Ensure that there is a clockwise rotating field: With incorrect wiring the starting of the heat pump is prevented. A corresponding warning is indicated on the display of the heat pump manager (adjust wiring).**

- 2) The three-core electric supply cable for the heat pump manager (heating controller N1) is fed into the heat pump. Connection of the control line to the switch box of the heat pump via terminal X2: L/N/PE.  
Details on the power consumption of the heat pump are listed on both the product information sheet and the type plate.  
The (L/N/PE~230 V, 50 Hz) supply cable for the heat pump manager must have a constant voltage. For this reason, it should be tapped upstream from the utility blocking contactor or be connected to the household current, as important protection functions could otherwise be lost during a utility block.
- 3) The utility blocking contactor(K22) with 3 main contacts (1/3/5 // 2/4/6) and an auxiliary contact (NO contact 13/14) should be dimensioned according to the heat pump output and must be supplied by the customer.

The NO contact of the utility blocking contactor (13/14) is looped from terminal strip X3/G to connector terminal X3/A1. **CAUTION! Extra-low voltage!**

- 4) The contactor (K20) for the immersion heater (E10) of mono energy systems (HG2) should be dimensioned according to the radiator output and must be supplied by the customer. It is controlled (230 V AC) by the heat pump manager via terminals X2/N and X2/K20.
- 5) The contactor (K21) for the flange heater (E9) in the hot water cylinder should be dimensioned according to the radiator output and must be supplied by the customer. It is controlled (230 V AC) by the heat pump manager via terminals X2/N and X2/K21.
- 6) The contactors mentioned above in points 3, 4 and 5 are installed in the electrical distribution system. Mains cables for the installed heaters must be laid and secured in accordance with the valid standards and regulations.
- 7) All installed electric cables must have permanent wiring.
- 8) The heat circulating pump (M13) is activated via the contact N1-J13/NO5. The connection points for the pump are X2/M13 and X2/N. When using pumps where the switching capacity exceeds the output, a coupling relay must be interposed.
- 9) The auxiliary circulating pump (M16) is activated via the contact N1-J16/NO9. The connection points for the pump are X2/M16 and X2/N. When using pumps where the switching capacity exceeds the output, a coupling relay must be interposed.
- 10) The domestic hot water circulating pump (M18) is activated via the contact N1-J13/NO6. The connection points for the pump are X2/M18 and X2/N. When using pumps where the switching capacity exceeds the output, a coupling relay must be interposed.
- 11) The return flow sensor is integrated into the heat pumps and is connected to the heat pump manager via the control line. The return flow sensor must be installed in the immersion sleeve in the manifold only when a dual differential pressureless manifold is used. The single-core wires are then connected to terminals X3/GND and X3/R2.1. Bridge A-R2 (situated between X3/B2 and X3/1 when delivered) must then be moved to terminals X3/1 and X3/2.
- 12) The external sensor (R1) is connected to terminals X3/GND and X3/R1.
- 13) The domestic hot water sensor (R3) is included with the domestic hot water cylinder and is connected to terminals X3/GND and X3/R3.

### 7.5.3 Connecting an electronically regulated circulating pump

Electronically regulated circulating pumps have high starting currents, which may shorten the service life of the heat pump manager. For this reason, a coupling relay is installed or must be installed between the output of the heat pump manager and the electronically regulated circulating pump. This is not necessary if the permissible operating current of 2 A and a maximum starting current of 12 A are not exceeded in the electronically regulated circulating pump or if express approval has been issued by the pump manufacturer.

#### **⚠ CAUTION!**

**It is not permitted to connect more than one electronically regulated circulating pump via a relay output.**

In many cases, the supply voltage of the pump is stuck on continuous current when using larger electronically controlled circulating pumps (the manufacturer's information on the pump being used should be taken into consideration). The pump is then generally actuated using the Start/Stop input. This input is operated with extra low voltage from the pump (a link cable is usually inserted in the factory default of the pump). In order to be able to actuate the input, a coupling relay with a floating contact is required. This must be controlled with the pump function of a 230 V relay output of the controller. Due to the extra low voltage to be switched, a suitable relay with the appropriate contact material (gilded) must be selected and integrated on-site.

### 7.5.4 Frost protection

Regardless of the settings for the heat circulating pumps, they always run in heating, defrost and frost protection mode. In systems with multiple heating circuits, the 2nd and 3rd heat circulating pump has the same function.

#### **⚠ CAUTION!**

**To ensure that the frost protection function on the heat pump works properly, the heat pump manager must remain connected to the power supply and flow must be maintained through the heat pump at all times.**

#### **⚠ CAUTION!**

**The primary pump (M11 - responsible for the heat source flow rate) and the secondary pump (M16 - responsible for the warm/cold water flow rate) must always be clamped to the heat pump manager in all cases. This is the only way to ensure the pump flows and returns necessary for operation and to ensure that the necessary safety measures are in place.**

## 8 Start-UP

### 8.1 General Information

To ensure that start-up is performed correctly, it should only be carried out by an after-sales service technician authorised by the manufacturer. These measures can also include an additional warranty under certain conditions (see Warranty).

### 8.2 Preparation

The following items need to be checked prior to start-up:

- All of the heat pump connections must be established as described in Chapter 6.
- All valves that could impair the proper flow of the heating water in the heating circuit must be open.
- The air intake and air outlet paths must be clear.
- The ventilator must turn in the direction indicated by the arrow.
- The settings of the Heat pump manager must be adapted to the heating system in accordance with the controller's operating instructions.
- Ensure the condensate outflow functions.
- The hydraulic network must be flushed correctly before installing the heat pump. This includes the supply line to the heat pump. Only when flushing is complete can the heat pump be hydraulically integrated.
- The dirt traps present as standard or included for assembly must be inspected between 4 and 8 weeks after the heat pump is commissioned or changes made to the heating system and cleaned if necessary. Further maintenance intervals must be scheduled depending on the level of soiling, which must be defined and carried out by a suitably qualified person.
- Both the accessories pack in the switch box and that which is located under the ventilator must be removed.

#### Special notes for the integration of heat pumps in existing systems (renovations):

The existing heat distribution network (pipe materials, connection types, etc.) and the existing heating systems (e.g. radiators, underfloor heating, etc.) can impact the quality of the water in existing systems. Particularly when welded steel pipes or pipes that are not oxygen diffusion-proof are used, deposits, scaling, silting or similar may be present that can cause damage in the heat pump system. This can result in a total failure of the heat pump. The following measures must be observed to avoid this:

- Compliance with the water properties and water quality
- Flushing of the hydraulic system
- Maintenance interval of the dirt traps

If silting or ferromagnetic particles are to be expected in the hydraulic network, dirt separators or magnetite separators must be installed on-site before the medium enters the heat pump. The maintenance intervals must be defined by a suitably qualified person.

### 8.3 Procedure

The heat pump is started up via the heat pump manager. Adjustments should be made in compliance with the instructions.

If an overflow valve is fitted to maintain the minimum heating water flow rate, the valve must be adapted to the requirements of the heating system. Incorrect adjustment can lead to faulty operation and increased energy consumption. We recommend carrying out the following procedure to correctly adjust the overflow valve:

Close all of the heating circuits that may also be closed during operation (depending on the type of heat pump usage) so that the most unfavorable operating state - with respect to the water flow rate - is achieved. This normally means the heating circuits of the rooms on the south and west sides of the building. At least one heating circuit must remain open (e.g. bathroom).

The overflow valve should be opened far enough to produce the maximum temperature spread between the heating flow and return flow listed in the following table for the current heat source temperature. The temperature spread should be measured as close as possible to the heat pump. The heating element of mono energy systems should be disconnected during start up.

Heat source temperature		Max. temperature spread between heating flow and return flow
From	To	
-20 °C	-15 °C	4 K
-14 °C	-10 °C	5 K
-9 °C	-5 °C	6 K
-4 °C	0 °C	7 K
1 °C	5 °C	8 K
6 °C	10 °C	9 K
11 °C	15 °C	10 K
16 °C	20 °C	11 K
21 °C	25 °C	12 K
26 °C	30 °C	13 K
31 °C	35 °C	14 K

At hot water temperatures under 7 °C, start-up is not possible. The water in the buffer tank must be heated to a minimum of 18 °C with the second heat generator.

To ensure a problem-free start-up, the following procedure is to be implemented:

- 1) Close all consumer circuits.
- 2) Ensure that the heat pump has the correct water flow.
- 3) Select "Winter" mode on the heat pump manager.
- 4) In the special functions menu, start the "Start-up" program.
- 5) Wait until a return temperature of at least 25 °C has been reached.
- 6) Now slowly reopen the heating circuit valves in succession so that the heating water flow is constantly raised by slightly opening the respective heating circuit. The heating water temperature in the buffer tank must not be allowed to drop below 20 °C during this process. This ensures that the heat pump can be defrosted at any time.
- 7) When all heat circuits are fully open and a return temperature of at least 18 °C is maintained, the heat pump start-up is complete.

#### **⚠ CAUTION!**

**Operating the heat pump at low system temperatures may cause the heat pump to break down completely.**

## 9 Maintenance / Cleaning

### 9.1 Maintenance

To protect the paintwork, avoid leaning or putting objects on the device. External heat pump parts can be wiped with a damp cloth and domestic cleaner.

#### **i** NOTE

**Never use cleaning agents containing sand, soda, acid or chloride as these can damage the surfaces.**

To prevent faults due to sediment in the heat exchanger of the heat pump, ensure that the heat exchanger in the heating system can not be contaminated. We recommend protecting the evaporator by installing a bird guard in the inlet duct. At least 80 % of the cross section of the grating should be open. In the event that operating malfunctions due to contamination still occur, the system should be cleaned as described below.

### 9.2 Cleaning the Heating System

#### **⚠ CAUTION!**

**The integrated dirt trap must be cleaned at regular intervals.**

The maintenance intervals should be defined according to the degree of soiling in the system. The filter insert should also be cleaned.

For cleaning, the heating circuit must be made pressureless in the vicinity of the dirt trap, the filter compartment unscrewed, and the filter insert removed and cleaned. Assembly carried out in reverse order requires attention to correct assembly of the screen inserts and tightness of the screw joints.

The ingress of oxygen into the heating water circuit may result in the formation of oxidation products (rust), particularly if steel components are used. These products enter the heating system via the valves, the circulating pumps and/or plastic pipes. It is therefore essential - in particular with respect to the piping of underfloor heating systems - that only diffusion-proof materials are used.

#### **i** NOTE

**We recommend the installation of a suitable corrosion protection system to prevent the formation of deposits (e.g. rust) in the condenser of the heat pump.**

Residue from lubricants and sealants may also contaminate the heating water.

In the case of severe contamination leading to a reduction in the performance of the liquifier in the heat pump, the system must be cleaned by a heating technician.

Based on current information, we recommend using a 5 % phosphoric acid solution for cleaning purposes. However, if cleaning needs to be performed more frequently, a 5 % formic acid solution should be used.

In either case, the cleaning fluid should be at room temperature. We recommend flushing the heat exchanger in the direction opposite to the normal flow direction.

To prevent acidic cleaning agents from entering the heating system circuit, we recommend connecting the flushing device directly to the flow and return flow of the liquifier of the heat pump.

It is important that the system be thoroughly flushed using appropriate neutralising agents to prevent any damage from being caused by cleaning agent residue remaining in the system.

Acids must be used with great care and all relevant regulations of the employers' liability insurance associations must be adhered to.

The manufacturer's instructions regarding cleaning agent must be complied with at all times.

### 9.3 Cleaning the Air System

Air ducts, evaporator, ventilator and condensate outflow should be cleaned of contamination (leaves, twigs, etc.) before the heating period. Do this by opening the front of the heat pump. To do this, the heat pump must be opened at the side. The bottom section should be opened first, followed by the top section.

#### **⚠ CAUTION!**

**Before opening the device, ensure that all circuits are isolated from the power supply.**

Remove and rehang the side panel assemblies as described in Chapter 4.

To prevent the evaporator and the condensate tray from being damaged, do not use hard or sharp objects for cleaning.

## 10 Faults / Trouble-Shooting

This heat pump is a quality product and is designed for trouble-free operation. In the event that a fault should occur, it will be shown on the heat pump manager display. Simply consult the Faults and Trouble-shooting page in the operating instructions of the heat pump manager. If you cannot correct the fault yourself, please contact your after-sales service technician.

#### **⚠ CAUTION!**

**Before opening the device, ensure that all circuits are disconnected from the power supply!**

After disconnecting the power supply, always wait for at least 5 minutes to allow stored electric charges to dissipate.

#### **⚠ CAUTION!**

**Any work on the heat pump may only be performed by authorised and qualified after-sales service technicians.**

## 11 Decommissioning/Disposal

Before removing the heat pump, disconnect it from the power source and close all valves. The deinstallation of the heat pump must be performed by technical personnel. Observe all environmentally-relevant requirements regarding the recovery, recycling and disposal of materials and components in accordance with all applicable standards. Particular attention should be paid to the proper disposal of refrigerants and refrigeration oils.





## 12 Device Information

1 Type and order code		LI 9TU	LI 12TU
<b>2 Design</b>			
2.1 Heat source		Air	Air
2.2 Model		Universal	Universal
2.3 Controller		Integrated	Integrated
2.4 Thermal energy metering		Integrated	Integrated
2.5 Installation location		Indoors	Indoors
2.6 Performance levels		1	1
<b>3 Operating limits</b>			
3.1 Heating water flow / return	°C	up to 60 ± 2K / from 18	up to 60 ± 2K / from 18
3.2 Air	°C	-20 to +35	-25 to +35
<b>4 Flow / sound</b>			
4.1 Heating water flow rate internal pressure differential			
according to 14511	m <sup>3</sup> /h / Pa	1.5 / 19300	2.0 / 27300
minimum heating water flow rate	m <sup>3</sup> /h / Pa	0.7 / 5400	0.9 / 6100
4.2 Sound power level according to EN 12102 device/external <sup>1</sup>	dB(A)	49 / 52	56 / 60
4.3 Sound pressure level at a distance of 1 m indoors <sup>1 2</sup>	dB(A)	42	49
4.4 Air flow rate with an external static pressure differential	m <sup>3</sup> /h / Pa m <sup>3</sup> /h / Pa	4000 / 0 3700 / 25	4400 / 0 4100 / 25
<b>5 Dimensions, weight and filling quantities</b>			
5.1 Device dimensions <sup>3</sup>	H x W x L mm	1560 x 960 x 750	1560 x 960 x 750
5.2 Weight of the transportable unit(s) incl. packaging	kg	256	270
5.3 Device connections for heating system	Inches	G 1 1/4"	G 1 1/4"
5.4 Air duct connection (air intake side)	mm	726 x 726	726 x 726
5.5 Air duct connection (air outlet side)	mm	552 x 355	552 x 355
5.6 Refrigerant / total filling weight	type / kg	R410A / 3.7	R410A / 4.6
5.7 GWP value / CO <sub>2</sub> equivalent	--- / t	2088 / 8	2088 / 9
5.8 Refrigeration circuit hermetically sealed		yes	yes
5.9 Lubricant / total filling quantity	type / litres	Polyolester (POE) / 1.2	Polyolester (POE) / 1.2
<b>6 Electrical connection</b>			
6.1 Supply voltage / fuse protection		3~/PE 400V (50Hz) / C10A	3~/PE 400V (50Hz) / C13A
6.2 Control voltage / fuse protection		1~/N/PE 230V (50Hz) / C13A	1~/N/PE 230V (50Hz) / C13A
6.3 Degree of protection according to EN 60 529		IP 21	IP 21
6.4 Starting current limiter		Soft starter	Soft starter
6.5 Rotary field monitoring		yes	yes
6.6 Starting current	A	16	19
6.7 Nominal power consumption at A7/W35 / max. consumption <sup>4</sup>	kW	1.8 / 3.3	2.4 / 4.4
6.8 Nominal current at A7/W35 / cos <sub>φ</sub>	A / ---	3.5 / 0.75	4.1 / 0.85
6.9 Power consumption of compressor protection (per compressor)	W	--	70; thermostatically controlled
6.10 Power consumption of fan	W	130	130
<b>7 Complies with the European safety regulations</b>			

8 Additional model features		5	5
8.1	Type of defrosting	Reverse circulation	Reverse circulation
8.2	Frost protection, condensate tray / water in device protected against freezing <sup>6</sup>	Yes	Yes
8.3	Max. operating overpressure (heat source/heat sink) bar	3.0	3.0
9 Heat output / COP			
9.1	Heat output / COP <sup>4</sup>	EN 14511	EN 14511
	at A-7 / W35 kW / --- <sup>7</sup>		
		5,4 / 3,0	7,1 / 3,1
	at A2 / W35 kW / --- <sup>7</sup>		
		6,8 / 3,9	9,4 / 4,0
	at A7 / W35 kW / --- <sup>7</sup>		
		8,5 / 4,7	11,5 / 4,8
	at A7 / W55 kW / --- <sup>7</sup>		
		7,5 / 2,9	10,3 / 3,0
	at A10 / W35 kW / --- <sup>7</sup>		
		8,9 / 5,0	12,0 / 5,1

1. The specified sound levels apply if the supporting feet (available as an option) are not used. If the supporting feet are used, the level can increase by up to 3db (A).
2. The specified sound pressure level corresponds to the operating noise of the heat pump in heating operation with a flow temperature of 35 °C. The specified sound pressure level represents the free sound area level. The measured value can deviate by up to 16 dB(A), depending on the installation location.
3. Please note that additional space is required for pipe connections, operation and maintenance.
4. These data indicate the size and capacity of the system according to EN 14511. For an analysis of the economic and energy efficiency of the system, the bivalence point and regulation should be taken into consideration. These specifications can only be achieved with clean heat exchangers. Information on maintenance, commissioning and operation can be found in the respective sections of the installation and operating instructions. The specified values have the following meaning, e.g. A7 / W35: Heat source temperature 7 °C and heating water flow temperature 35 °C.
5. See CE declaration of conformity
6. The heat circulating pump and the heat pump manager must always be ready for operation.
7. 2-compressor operating mode
8. 1-compressor operating mode

# 13 Product information as per Regulation (EU) No 813/2013, Annex II, Table 2

							
<b>Information requirements for heat pump space heaters and heat pump combination heaters</b>							
Model	LI 9TU						
Air-to-water heat pump	yes						
Water-to-water heat pump	no						
Brine-to-water heat pump	no						
Low-temperature heat pump	no						
Equipped with a supplementary heater	no						
Heat pump combination heater	no						
Parameters shall be declared for medium-temperature application, except for low-temperature heat pumps. For low-temperature heat pumps, parameters shall be declared for low-temperature application.							
Parameters shall be declared for average climate conditions:							
Item	Symbol	Value	Unit	Item	Symbol	Value	Unit
Rated heat output (*)	Prated	4	kW	Seasonal space heating energy efficiency	$\eta_s$	118	%
Declared capacity for heating foer part load at indoor temperature 20°C and outdoor temperature $T_j$				Declared coefficient of performance or primary energy ratio for part load at indoor temperature 20 °C and outdoor temperature $T_j$			
$T_j = -7^\circ\text{C}$	$P_{dh}$	5,0	kW	$T_j = -7^\circ\text{C}$	$COP_d$	2,02	-
$T_j = +2^\circ\text{C}$	$P_{dh}$	6,6	kW	$T_j = +2^\circ\text{C}$	$COP_d$	3,02	-
$T_j = +7^\circ\text{C}$	$P_{dh}$	8,2	kW	$T_j = +7^\circ\text{C}$	$COP_d$	4,07	-
$T_j = +12^\circ\text{C}$	$P_{dh}$	9,6	kW	$T_j = +12^\circ\text{C}$	$COP_d$	5,26	-
$T_j = \text{bivalent temperature}$	$P_{dh}$	4,5	kW	$T_j = \text{bivalent temperature}$	$COP_d$	1,75	-
$T_j = \text{operation limit temperature}$	$P_{dh}$	4,5	kW	$T_j = \text{operation limit temperature}$	$COP_d$	1,75	-
For air-to-water heat pumps				For air-to-water heat pumps:			
$T_j = -15^\circ\text{C}$ (if TOL < $-20^\circ\text{C}$ )	$P_{dh}$	3,5	kW	$T_j = -15^\circ\text{C}$ (if TOL < $-20^\circ\text{C}$ )	$COP_d$	1,31	-
Bivalent temperature	$T_{biv}$	-10	$^\circ\text{C}$	For air-to-water heat pumps: Operation limit temperature	TOL	-10	$^\circ\text{C}$
Cycling interval capacity for heating	$P_{cyc}$	-	kW	Cycling interval efficiency	$COP_{cyc}$	-	-
Degradation co-efficient (**)	$C_{dh}$	0,90	-	Heating water operating limit temperature	WTOL	60	$^\circ\text{C}$
Power consumption in modes other than active mode				Supplementary heater			
Off mode	$P_{OFF}$	0,015	kW	Rated heat output (*)	$P_{sup}$	0	kW
Thermostat-off mode	$P_{TO}$	0,020	kW	Type of energy input	electrical		
Standby mode	$P_{SB}$	0,015	kW				
Crankcase heater mode	$P_{CK}$	0,000	kW				
Other items							
Capacity control	fixed			For air-to-water heat pumps: Rated air flow rate, outdoors	-	3700	$\text{m}^3/\text{h}$
Sound power level, indoors/ outdoors	$L_{WA}$	49/52	dB	For water-/brine-to-water heat pumps: Rated brine or water flow rate, outdoor heat exchanger	-	--	$\text{m}^3/\text{h}$
Emissions of nitrogen oxides	$NO_x$	-	mg/kWh				
For heat pump combination heater:							
Declared load profile	-			Water heating energy efficiency	$\eta_{wh}$	-	%
Daily electricity consumption	$Q_{elec}$	-	kWh	Daily fuel consumption	$Q_{fuel}$	-	kWh
Contact details	Glen Dimplex Deutschland GmbH, Am Goldenen Feld 18, 95326 Kulmbach						
(*) For heat pump space heaters and heat pump combination heaters, the rated output $Prated$ is equal to the design load for heating $P_{designh}$ , and the rated heat output of a supplementary capacity for heating $sup(T_j)$ .							
(**) If $C_{dh}$ is not determined by measurement nthen the default degradation is $C_{dh} = 0,9$							
(-- ) not applicable							

Information requirements for heat pump space heaters and heat pump combination heaters				Glen Dimplex Thermal Solutions		Dimplex	
Model	LI 12TU						
Air-to-water heat pump	yes						
Water-to-water heat pump	no						
Brine-to-water heat pump	no						
Low-temperature heat pump	no						
Equipped with a supplementary heater	no						
Heat pump combination heater	no						
Parameters shall be declared for medium-temperature application, except for low-temperature heat pumps. For low-temperature heat pumps, parameters shall be declared for low-temperature application.							
Parameters shall be declared for average climate conditions:							
Item	Symbol	Value	Unit	Item	Symbol	Value	Unit
<b>Rated heat output (*)</b>	<i>P<sub>rated</sub></i>	6	kW	<b>Seasonal space heating energy efficiency</b>	$\eta_s$	126	%
Declared capacity for heating foer part load at indoor temperature 20°C and outdoor temperature $T_j$				Declared coefficient of performance or primary energy ratio for part load at indoor temperature 20 °C and outdoor temperature $T_j$			
$T_j = -7^\circ\text{C}$	<i>P<sub>d,h</sub></i>	6,9	kW	$T_j = -7^\circ\text{C}$	<i>COP<sub>d</sub></i>	2,22	-
$T_j = +2^\circ\text{C}$	<i>P<sub>d,h</sub></i>	8,9	kW	$T_j = +2^\circ\text{C}$	<i>COP<sub>d</sub></i>	3,17	-
$T_j = +7^\circ\text{C}$	<i>P<sub>d,h</sub></i>	11,2	kW	$T_j = +7^\circ\text{C}$	<i>COP<sub>d</sub></i>	4,18	-
$T_j = +12^\circ\text{C}$	<i>P<sub>d,h</sub></i>	13,0	kW	$T_j = +12^\circ\text{C}$	<i>COP<sub>d</sub></i>	5,27	-
$T_j = \text{bivalent temperature}$	<i>P<sub>d,h</sub></i>	6,4	kW	$T_j = \text{bivalent temperature}$	<i>COP<sub>d</sub></i>	2,00	-
$T_j = \text{operation limit temperature}$	<i>P<sub>d,h</sub></i>	6,4	kW	$T_j = \text{operation limit temperature}$	<i>COP<sub>d</sub></i>	2,00	-
For air-to-water heat pumps				For air-to-water heat pumps:			
$T_j = -15^\circ\text{C}$ (if TOL < -20°C)	<i>P<sub>d,h</sub></i>	5,5	kW	$T_j = -15^\circ\text{C}$ (if TOL < -20°C)	<i>COP<sub>d</sub></i>	1,63	-
Bivalent temperature	$T_{\text{biv}}$	-10	°C	For air-to-water heat pumps:	TOL	-10	°C
				Operation limit temperature			
Cycling interval capacity for heating	<i>P<sub>cyc,h</sub></i>	-	kW	Cycling interval efficiency	<i>COP<sub>cyc</sub></i>	-	-
Degradation co-efficient (**)	<i>C<sub>d,h</sub></i>	0,90	-	Heating water operating limit temperature	WTOL	62	°C
Power consumption in modes other than active mode				Supplementary heater			
Off mode	$P_{\text{OFF}}$	0,015	kW	Rated heat output (*)	$P_{\text{sup}}$	0	kW
Thermostat-off mode	$P_{\text{TO}}$	0,020	kW	Type of energy input	electrical		
Standby mode	$P_{\text{SB}}$	0,015	kW				
Crankcase heater mode	$P_{\text{CK}}$	0,000	kW				
Other items							
Capacity control	fixed			For air-to-water heat pumps: Rated air flow rate, outdoors	-	4400	m <sup>3</sup> /h
Sound power level, indoors/ outdoors	$L_{\text{WA}}$	56 / 60	dB	For water-/brine-to-water heat pumps: Rated brine or water flow rate, outdoor heat exchanger	-	-	m <sup>3</sup> /h
Emissions of nitrogen oxides	$\text{NO}_x$	-	mg/kWh				
For heat pump combination heater:							
<b>Declared load profile</b>	-			<b>Water heating energy efficiency</b>	$\eta_{\text{wh}}$	-	%
Daily electricity consumption	$Q_{\text{elec}}$	-	kWh	Daily fuel consumption	$Q_{\text{fuel}}$	-	kWh
Contact details	Glen Dimplex Deutschland GmbH, Am Goldenen Feld 18, 95326 Kulmbach						
(*) For heat pump space heaters and heat pump combination heaters, the rated output $P_{\text{rated}}$ is equal to the design load for heating $P_{\text{designh}}$ , and the rated heat output of a supplementary capacity for heating $\text{sup}(T_j)$ .							
(**) If $C_{d,h}$ is not determined by measurement nthen the default degradation is $C_{d,h} = 0,9$							
(-- ) not applicable							

## Table des matières

<b>1</b>	<b>Consignes de sécurité</b> .....	<b>FR-2</b>
1.1	Symboles et identification .....	FR-2
1.2	Utilisation conforme.....	FR-2
1.3	Dispositions légales et directives.....	FR-2
1.4	Utilisation de la pompe à chaleur pour économiser de l'énergie.....	FR-2
<b>2</b>	<b>Utilisation de la pompe à chaleur</b> .....	<b>FR-3</b>
2.1	Domaine d'utilisation .....	FR-3
2.2	Fonctionnement.....	FR-3
2.3	Description des fonctions du compteur de chaleur intégré .....	FR-3
<b>3</b>	<b>Fournitures</b> .....	<b>FR-4</b>
3.1	Appareil de base .....	FR-4
3.2	Boîtier électrique .....	FR-4
3.3	Kit d'accessoires.....	FR-4
<b>4</b>	<b>Accessoires</b> .....	<b>FR-5</b>
4.1	Télécommande.....	FR-5
4.2	Système de gestion technique des bâtiments .....	FR-5
<b>5</b>	<b>Transport</b> .....	<b>FR-5</b>
<b>6</b>	<b>Emplacement de montage</b> .....	<b>FR-6</b>
6.1	Remarques d'ordre général .....	FR-6
6.2	Ecoulement des condensats.....	FR-6
6.3	Bruit .....	FR-6
<b>7</b>	<b>Installation</b> .....	<b>FR-6</b>
7.1	Remarques d'ordre général .....	FR-6
7.2	Prise d'air.....	FR-7
7.3	Raccordement côté chauffage .....	FR-8
7.4	Sonde de température .....	FR-9
7.5	Branchements électriques.....	FR-10
<b>8</b>	<b>Mise en service</b> .....	<b>FR-11</b>
8.1	Remarques d'ordre général.....	FR-11
8.2	Préparation.....	FR-11
8.3	Procédures à suivre .....	FR-12
<b>9</b>	<b>Nettoyage / entretien</b> .....	<b>FR-12</b>
9.1	Entretien.....	FR-12
9.2	Nettoyage côté chauffage.....	FR-13
9.3	Nettoyage côté air .....	FR-13
<b>10</b>	<b>Défaillances/recherche de pannes</b> .....	<b>FR-13</b>
<b>11</b>	<b>Mise hors service / mise au rebut</b> .....	<b>FR-13</b>
<b>12</b>	<b>Informations sur les appareils</b> .....	<b>FR-14</b>
<b>13</b>	<b>Informations sur le produit conformément au Règlement (UE) n° 813/2013, annexe II, tableau 2</b> .....	<b>FR-16</b>
<b>Anhang / Appendix / Annexes</b> .....	<b>A-I</b>	
Maßbilder / Dimension Drawings / Schémas cotés .....	A-II	
Diagramme / Diagrams / Diagrammes.....	A-IV	
Stromlaufpläne / Circuit Diagrams / Schémas électriques.....	A-VII	
Hydraulische Einbindungsschema / Hydraulic integration diagram / Schéma d'intégration hydraulique .....	A-XIV	
Konformitätserklärung / Declaration of Conformity / Déclaration de conformité .....	A-XVI	

# 1 Consignes de sécurité

## 1.1 Symboles et identification

Les indications importantes dans ces instructions sont signalées par ATTENTION ! et REMARQUE.

### **⚠ ATTENTION !**

**Danger de mort immédiat ou danger de dommages corporels ou matériels graves.**

### **i REMARQUE**

**Risque de dommages matériels ou de dommages corporels légers ou informations sans autres dangers pour les personnes et les biens.**

## 1.2 Utilisation conforme

Cet appareil ne doit être employé que selon les conditions d'utilisation prévues par le fabricant. Toute autre utilisation est considérée comme non conforme. La documentation accompagnant les projets doit également être prise en compte. Toute modification ou transformation de l'appareil est à proscrire.

## 1.3 Dispositions légales et directives

Cette pompe à chaleur est conçue pour une utilisation dans un environnement domestique selon l'article 1 (paragraphe 2 k) de la directive UE 2006/42/CE (directive relative aux machines) et est ainsi soumise aux exigences de la directive UE 2014/35/UE (directive Basse Tension). Elle est donc également prévue pour l'utilisation par des personnes non-initiées à des fins de chauffage de boutiques, bureaux et autres environnements de travail équivalents, dans les entreprises agricoles et dans les hôtels, pensions et autres lieux résidentiels.

Lors de la construction et de la réalisation de la pompe à chaleur, toutes les normes UE et prescriptions DIN et VDE concernées ont été respectées (voir déclaration de conformité CE).

Les normes VDE, EN et CEI correspondantes sont à respecter lors du branchement électrique de la pompe à chaleur. D'autre part, les prescriptions de branchement des exploitants de réseaux d'alimentation doivent être respectées.

Lors du raccordement de l'installation, les prescriptions afférentes sont à respecter.

Les enfants âgés de plus de 8 ans ainsi que les personnes dont les facultés physiques, sensorielles et mentales sont réduites ou qui ne disposent pas de l'expérience ou de connaissances suffisantes sont autorisées à utiliser l'appareil sous la surveillance d'une personne expérimentée et si elles ont été informées des règles de sécurité à l'utilisation de l'appareil et ont compris les risques encourus !

Ne laissez pas les enfants jouer avec l'appareil. Ne confiez pas le nettoyage ni les opérations de maintenance réservées aux utilisateurs à des enfants sans surveillance.

### **⚠ ATTENTION !**

**Veillez respecter les exigences juridiques du pays dans lequel la pompe à chaleur est utilisée lors de son exploitation et de son entretien. L'étanchéité de la pompe à chaleur doit, selon la quantité de fluide frigorigène, être contrôlée à des intervalles réguliers et les résultats consignés par écrit par un personnel formé.**

Vous trouverez plus d'informations à ce sujet dans le journal de bord ci-joint.

## 1.4 Utilisation de la pompe à chaleur pour économiser de l'énergie

En utilisant cette pompe à chaleur, vous contribuez à préserver l'environnement. La condition de base pour un mode de fonctionnement économique en énergie est une conception correcte des installations de source de chaleur et d'exploitation de chaleur.

Il est particulièrement important pour l'efficacité d'une pompe à chaleur de maintenir l'écart de température entre eau de chauffage et source de chaleur aussi petit que possible. C'est pourquoi, il est vivement conseillé de dimensionner précisément l'installation de chauffage et la source de chaleur. **Une différence de température plus élevée d'un kelvin (un °C) engendre une augmentation de la consommation d'électricité d'env. 2,5 %.** Il faut particulièrement veiller au fait que des consommateurs particuliers, comme la production d'eau chaude par ex., lors du dimensionnement de l'installation de chauffage, soient également pris en compte et dimensionnés pour des basses températures. **Un chauffage au sol (chauffage par surfaces)** convient particulièrement bien à l'utilisation d'une pompe à chaleur en raison des basses températures de départ (30 °C à 40 °C).

Pendant le fonctionnement, veiller à ce qu'aucune impureté ne pénètre dans l'échangeur thermique car ceci élèverait l'écart de température, faisant ainsi diminuer le coefficient de performance.

Le régulateur de la pompe à chaleur apporte également une contribution considérable à l'utilisation économique en énergie en cas de bon réglage. Vous trouverez d'autres informations dans les instructions d'utilisation du gestionnaire de pompe à chaleur.

## 2 Utilisation de la pompe à chaleur

### 2.1 Domaine d'utilisation

La pompe à chaleur air/eau est prévue exclusivement pour le réchauffement de l'eau de chauffage. Elle peut être utilisée sur des installations de chauffage existantes ou pour des installations nouvelles.

La commande du ou des circulateurs s'effectue via le gestionnaire de pompe à chaleur.

Si des fonctions de la pompe, importantes pour le fonctionnement ou la sécurité, ne sont pas prises en charge, suite par exemple à l'intégration de la pompe à chaleur dans un système de gestion technique du bâtiment, cela peut entraîner une destruction totale de la pompe à chaleur. En outre, la garantie devient caduque.

Le ou les circulateurs et le régulateur de la pompe à chaleur doivent toujours être prêts à fonctionner.

Les spécifications de la documentation technique, notamment les valeurs limites du flux volumique minimal et, le cas échéant, maximal d'eau de chauffage/rafraîchissement, doivent être respectées.

La pompe à chaleur convient pour un fonctionnement en mode mono-énergétique et bivalent jusqu'à des températures extérieures de -20 °C.

Une température du retour de l'eau de chauffage de plus de 18 °C doit être maintenue en fonctionnement continu pour garantir un dégivrage optimal de l'évaporateur.

La pompe à chaleur n'est pas conçue pour le besoin en chaleur élevé requis pour le séchage de la construction, le besoin accru en chaleur devra donc être assuré par des appareils spéciaux, côté construction. Lors d'un séchage de la construction en automne ou en hiver, nous vous recommandons d'installer une cartouche chauffante électrique supplémentaire (disponible en accessoire).

#### **i REMARQUE**

**L'appareil ne convient pas au mode convertisseur de fréquence.**

### 2.2 Fonctionnement

L'air extérieur est aspiré par le ventilateur et amené par l'évaporateur (échangeur thermique). L'évaporateur refroidit l'air par extraction de chaleur. La chaleur ainsi obtenue est transmise au fluide utilisé (fluide frigorigène) dans l'évaporateur.

A l'aide d'un compresseur à commande électrique, la chaleur absorbée est « pompée » à un niveau de température plus élevé par augmentation de pression puis délivrée via le condenseur (échangeur de chaleur) à l'eau de chauffage.

Il est fait appel à l'énergie électrique pour faire passer la chaleur de l'environnement à un niveau de température plus élevé. Comme l'énergie extraite de l'air est transmise à l'eau de chauffage, on appelle cet appareil « pompe à chaleur air/eau ».

Les organes principaux de la pompe à chaleur air/eau sont l'évaporateur, le ventilateur, le détendeur, le compresseur, le condenseur et la commande électrique.

A basses températures de l'environnement, de l'humidité de l'air s'accumule sous forme de givre sur l'évaporateur amoindrissant ainsi la transmission de chaleur. Une accumulation irrégulière de givre n'est pas considérée comme un défaut. L'évaporateur est dégivré automatiquement par la pompe à chaleur selon les besoins. En fonction des conditions météorologiques, des nuages de vapeur peuvent apparaître au niveau de l'évacuation d'air.

### 2.3 Description des fonctions du compteur de chaleur intégré

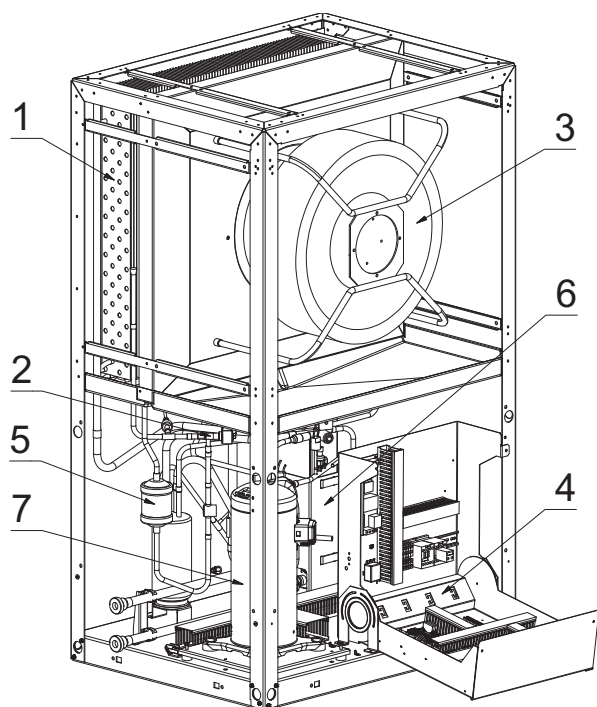
Les spécifications de puissance du fabricant de compresseurs, pour différents niveaux de pression, sont enregistrées dans le logiciel de la pompe à chaleur. Deux capteurs de pression supplémentaires sont installés dans le circuit réfrigérant, en amont et en aval du compresseur, pour déterminer le niveau de pression actuel. La puissance calorifique momentanée peut être déterminée à partir des caractéristiques du compresseur consignées dans le logiciel et du niveau de pression actuel. La quantité de chaleur diffusée par la pompe à chaleur est obtenue par l'intégrale de la puissance calorifique pour la durée de fonctionnement. Cette quantité est affichée séparément pour le chauffage, la production d'eau chaude sanitaire et d'eau de piscine sur l'écran du gestionnaire de pompe à chaleur.

## 3 Fournitures

### 3.1 Appareil de base

La pompe à chaleur contient les composants énumérés ci-dessous.

Le circuit frigorifique est « hermétiquement fermé » et contient le fluide frigorigène fluoré R410A répertorié dans le protocole de Kyoto. Vous trouverez la valeur PRG (potentiel de réchauffement global) et l'équivalent CO<sub>2</sub> du fluide frigorigène au chapitre Informations sur les appareils. Il est sans HCFC, non inflammable et ne détruit pas la couche d'ozone.



- 1) Evaporateur
- 2) Détendeur
- 3) Ventilateur
- 4) Boîtier électrique
- 5) Sèche-filtre
- 6) Condenseur
- 7) Compresseur

### 3.2 Boîtier électrique

Le boîtier électrique est monté dans la pompe à chaleur. Le boîtier électrique peut être rabattu après avoir retiré l'habillage frontal inférieur et dévissé la vis de fixation se trouvant en haut à droite.

Dans le boîtier électrique se trouvent les bornes de connexion au secteur ainsi que les contacteurs de puissance, l'unité de démarrage progressif et le gestionnaire de pompe à chaleur.

Le gestionnaire de pompe à chaleur est un appareil de commande et de régulation électronique facile à utiliser. Il commande et surveille toute l'installation de chauffage en fonction de la température extérieure, de la production d'eau chaude et des dispositifs de sécurité.

La sonde de température extérieure à installer par le client, y compris son matériel de fixation est fournie avec le gestionnaire de pompe à chaleur.

Mode de fonctionnement et utilisation du gestionnaire de pompe à chaleur sont décrits dans les instructions d'utilisation livrées avec l'appareil.

### 3.3 Kit d'accessoires

#### en haut, sur la pompe à chaleur :

- 1 isolation par raccord de gaine
- 1 petit joint circulaire, aspiration
- 1 grand joint circulaire, évacuation

#### dans le boîtier électrique :

- 1 sonde extérieure avec matériel de fixation

#### sous le ventilateur :

- 8 bouchons borgnes ø 30 - noirs

#### à l'extérieur, sur l'emballage :

- instructions de montage et d'utilisation



## 4 Accessoires

### 4.1 Télécommande

Une station de télécommande est disponible comme accessoire spécial pour améliorer le confort. La commande et le guidage par menus sont identiques à ceux du gestionnaire de pompe à chaleur. Le raccordement s'effectue via une interface (accessoire spécial) avec fiche Western RJ 12.

#### **i** REMARQUE

Peut être utilisé directement comme station de télécommande dans le cas de régulateurs de chauffage à unité de commande amovible.

### 4.2 Système de gestion technique des bâtiments

Le gestionnaire de pompe à chaleur peut être relié au réseau d'un système de gestion technique des bâtiments grâce à la carte d'interface respective. Pour le raccordement précis et le paramétrage de l'interface, respecter les instructions de montage supplémentaires de la carte d'interface.

Les liaisons réseau suivantes sont possibles pour le gestionnaire de pompes à chaleur :

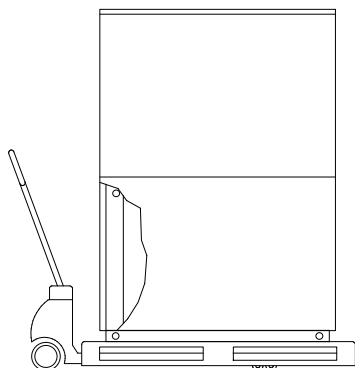
- Modbus
- EIB, KNX
- Ethernet

## 5 Transport

### **⚠ ATTENTION !**

Lors du transport, l'angle d'inclinaison de la pompe à chaleur ne doit pas dépasser 45° (quel que soit le sens).

Le transport vers l'emplacement définitif devrait s'effectuer à l'aide d'une palette. L'appareil de base propose plusieurs possibilités de transport : avec un chariot élévateur, un diable, ou à l'aide de tubes 3/4" que l'on passe à travers les orifices prévus dans la plaque de base ou dans le châssis.

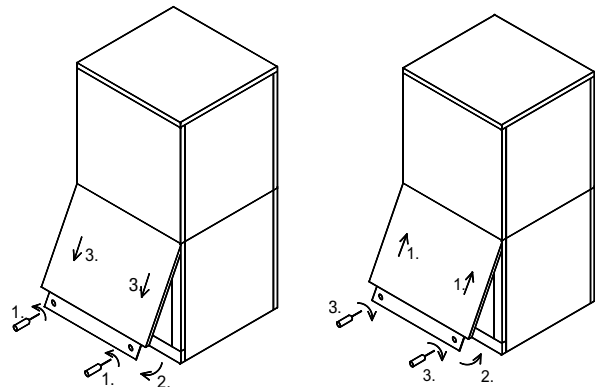


La pompe à chaleur est solidement reliée à la palette de transport par l'intermédiaire de 4 dispositifs anti-basculement. Ces derniers doivent être retirés.

Pour utiliser les orifices de transport dans le châssis, il est nécessaire de retirer les panneaux d'habillage du bas. Pour cela, desserrer deux vis du socle pour décrocher les plaques par le haut en les tirant. Pousser légèrement les plaques métalliques vers le haut pour les accrocher.

Lorsque vous enfoncez les tubes porteurs à travers le châssis, faites attention à ne pas endommager de composant.

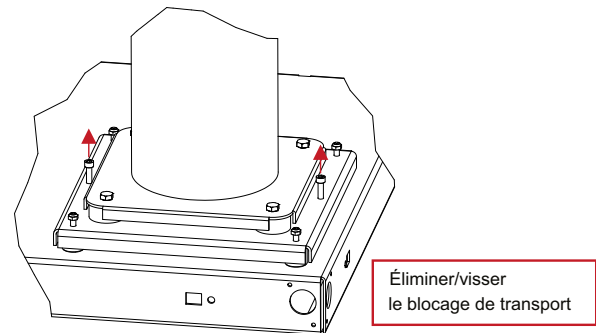
Les 8 capuchons noirs, livrés avec l'appareil doivent être encliquetés dans les orifices de transport disponibles sur le lieu d'emplacement.



Ouverture du couvercle

Fermeture du couvercle

Après le transport, il faut enlever la protection de transport sur les deux côtés du fond de l'appareil



### **⚠ ATTENTION !**

Avant la mise en service, il faut enlever la protection de transport.

## 6 Emplacement de montage

### 6.1 Remarques d'ordre général

La pompe à chaleur est conçue pour les zones accessibles au grand public tout comme pour les zones non accessibles au grand public.

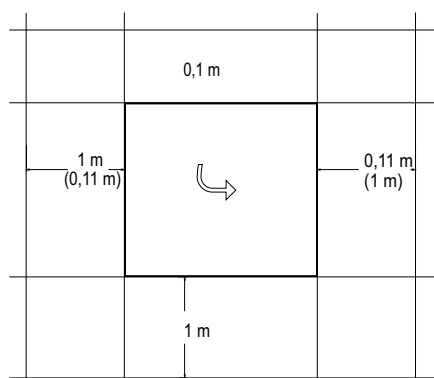
La construction de l'appareil prévoit plusieurs variantes de raccordement. En remaniant l'un des deux couvercles vissés, l'emplacement de l'ouverture d'évacuation de l'air peut être déplacé de la droite (état à la livraison) vers la gauche ou le haut.

En remplaçant les façades latérales inférieures, il est également possible de déplacer le raccord hydraulique de la gauche (état à la livraison) vers la droite. Les différentes possibilités de raccordement sont représentées dans le schéma coté (Chap. 3 - page VII).

La pompe à chaleur air/eau doit être installée dans un local sec à l'abri du gel, sur une surface plane, lisse et horizontale. Le châssis doit adhérer au sol et être étanche sur tout son pourtour afin de garantir une insonorisation correcte et d'empêcher. Si des pieds sont utilisés, la pompe à chaleur doit être installée à l'horizontale. Il peut se produire dans ce cas une augmentation du niveau sonore indiqué pouvant aller jusqu'à 3 db(A), nécessitant des mesures d'insonorisation supplémentaires.

Les parties latérales ne doivent pas être cachées par des conduites de raccordement.

Si l'installation se fait sur un réservoir tampon sous-jacent, il est obligatoire que la pompe à chaleur repose sur toute sa surface. La pompe à chaleur doit être installée de telle façon que les travaux d'entretien puissent s'effectuer sans problèmes. Ce qui est le cas si on observe respectivement un écartement d'un mètre devant la pompe à chaleur ainsi que du côté des raccords d'eau de chauffage de la pompe à chaleur.



#### **i** REMARQUE

**La pompe à chaleur n'est pas destinée à être utilisée à une altitude supérieure à 2000 mètres au-dessus du niveau de la mer.**

La pièce d'installation ne doit jamais être exposée au gel ou à des températures supérieures à 35 °C.

L'appareil ne devrait jamais être installé dans des pièces fortement humides. A un taux d'humidité de l'air de plus 50% et des températures extérieures en dessous de 0 °C, de la condensation peut apparaître sur la pompe à chaleur et le système d'aération.

Si la pompe à chaleur est installée à l'étage, il faut contrôler la résistance au poids du plafond et le découplage vibratoire pour des raisons acoustiques. Une installation sur un plancher ne peut être acceptée.

## 6.2 Ecoulement des condensats

Les condensats se formant en cours de fonctionnement doivent être évacués sans risque de gel. Pour garantir un écoulement irréprochable, la pompe à chaleur doit être placée à l'horizontale. Le tuyau d'eau de condensation doit avoir un diamètre d'au moins 50 mm, être protégé du gel et déboucher dans la canalisation d'eaux usées. Ne pas diriger directement l'eau de condensation vers des bassins de décantation ou des fosses. Les vapeurs corrosives ainsi qu'une conduite d'écoulement des condensats non protégée contre le gel peuvent causer la destruction de l'évaporateur.

## 6.3 Bruit

- Pour éviter les transmissions de bruits de structure dans le système de chauffage en cas d'exigences élevées en matière de protection contre le bruit, il est recommandé de relier la pompe à chaleur au système de chauffage au moyen d'un tuyau flexible.
- Les conduits d'air utilisés doivent être découplés de la pompe à chaleur d'un point de vue acoustique pour éviter les transmissions de bruit sur les conduits.
- Lorsque les vis de sécurité utilisées pour le transport ne sont pas retirées du compresseur, les émissions sonores sont beaucoup plus élevées !

## 7 Installation

### 7.1 Remarques d'ordre général

Les raccordements suivants doivent être réalisés sur la pompe à chaleur :

- Aspiration/évacuation d'air
- Circuits départ et retour de l'installation de chauffage
- Ecoulement des condensats
- Alimentation en tension
- Sonde de température

## 7.2 Prise d'air

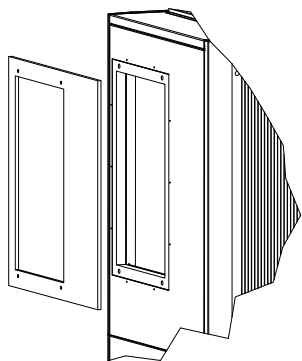
### ⚠ ATTENTION !

Les canaux d'aspiration et d'évacuation d'air ne doivent être ni rétrécis, ni obturés.

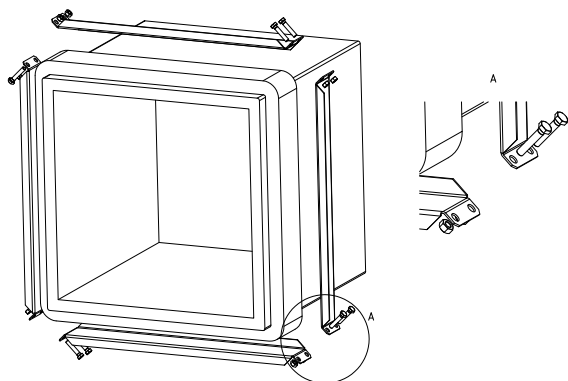
### ⚠ ATTENTION !

La pompe à chaleur ne doit être exploitée que si les conduits d'air sont montés.

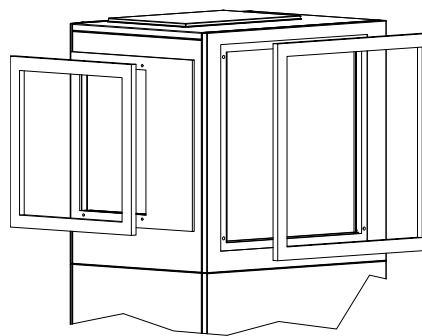
Les gaines d'air en béton léger renforcé de fibres de verre proposées comme accessoires sont résistantes à l'humidité et ouvertes à la diffusion (gaine d'air évacué 600 x 600 et gaine d'air aspiré 750 x 750). En cas d'utilisation de la gaine d'air évacué (600 x 600), faire adhérer le " tapis étanche raccord de gaine " (du kit d'accessoires) autour de l'ouverture d'évacuation de l'air de la zone de raccordement choisie.



L'embout d'étanchéité est utilisé pour étancher les conduits d'air sur la pompe à chaleur. Les conduits d'air par eux-mêmes ne sont pas vissés directement sur la pompe à chaleur. Lorsque l'installation est mise en place, prête à fonctionner, seul le joint d'étanchéité en caoutchouc touche la pompe à chaleur. De cette manière, d'une part on peut monter et démonter la pompe à chaleur facilement, d'autre part on obtient un découplage des bruits de structure de bonne qualité.



Si une gaine d'air différente de celle disponible comme accessoire est utilisée, veiller à ce que le diamètre intérieur côté aspiration et évacuation de l'air ne soit pas réduit par la gaine d'air. Les " petits et grands joints circulaires ", compris dans la fourniture, peuvent être utilisés pour garantir l'étanchéité de la pompe à chaleur ; ils servent aussi d'élément de couplage réduisant les vibrations.



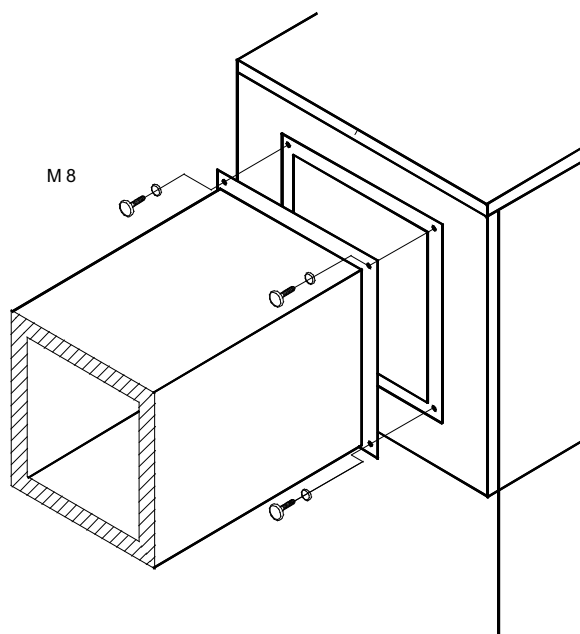
La bouche d'aspiration d'air de la pompe à chaleur peut par ailleurs être directement positionnée au niveau d'une traversée murale prévue à cet effet, à l'aide du grand joint circulaire.

Il faudra tenir compte du fait que la percée murale doit être obligatoirement revêtue côté intérieur d'une isolation contre le froid afin d'empêcher un refroidissement ou une humidification complète du mur.

En cas d'utilisation de très courtes gaines d'air au niveau de la sortie d'air, installer une grille de protection ou une grille de déviation de l'air sur la traversée murale du côté de la paroi extérieure pour empêcher tout contact entre les parties du corps (doigts ou bras, particulièrement ceux des enfants) et le ventilateur de la pompe à chaleur.

En cas d'utilisation de gaines d'air fixées par bride, une tubulure de raccordement est fixée aux alésages filetés (des longs écrous à 6 pans) prévus à cet effet côté évacuation et aspiration à l'aide de 4 vis à tête hexagonale M8. Vérifier que les deux manchons de la gaine d'air sont bien en contact avec l'isolation et non avec la plaque métallique extérieure.

Prévoir également un découplage vibratoire et une isolation des gaines appropriés.



## 7.3 Raccordement côté chauffage

Les raccordements côté chauffage à la pompe à chaleur sont pourvus de filetages extérieurs 1¼". Pour raccorder la pompe à chaleur, il faudra contre-bloquer au niveau des traversées à l'aide d'une clé.

Il est également possible d'effectuer le raccordement du chauffage à droite. Pour cela, il suffit de démonter les parties inférieures de la façade à gauche et à droite. Les deux tuyaux de raccordement y compris le support de tuyau dans l'appareil doivent être déplacés de gauche à droite. Les parties de la façade doivent ensuite être inversées lorsqu'elles sont remontées.

Avant de procéder au raccordement de la pompe à chaleur côté eau de chauffage, l'installation de chauffage doit être rincée pour éliminer d'éventuelles impuretés et les restes éventuels des matériaux d'étanchéité ou autres. Une accumulation de dépôts divers dans le condenseur est susceptible d'entraîner une défaillance totale de la pompe à chaleur. Pour des installations avec écoulement d'eau de chauffage muni d'arrêt, conditionné par les vannes à thermostat ou de radiateur, une soupape différentielle doit être montée derrière la pompe à chaleur dans une dérivation du chauffage. Ceci garantit un débit d'eau de chauffage minimum via la pompe à chaleur et empêche les dysfonctionnements.

Une fois le montage côté chauffage terminé, l'installation de chauffage devra être remplie, purgée et éprouvée à la pression.

### **i** REMARQUE

**Des modules de pompe munis de clapets anti-retour assurent les sens d'écoulement définis. En cas de mauvaise répartition ou d'interruption du flux volumique, contrôler ces modules (notamment les clapets anti-retour) ! En présence de plusieurs circuits de chauffage ou de pompes à chaleur montées en parallèle, prévoir impérativement des clapets anti-retour afin d'éviter toute mauvaise répartition.**

Respecter les consignes suivantes lors du remplissage de l'installation :

- l'eau de remplissage et l'eau additionnelle non traitées doivent être de même qualité que l'eau potable (incolore, claire et sans dépôt)
- l'eau de remplissage et l'eau additionnelle doivent être pré-filtrées (maillage maxi. 5 µm).

Il n'est pas possible d'empêcher la formation de calcaire dans les installations de chauffage à eau chaude sanitaire. Sa quantité est cependant négligeable dans les installations ayant des températures départ inférieures à 60 °C. Avec les pompes à chaleur haute température, et plus particulièrement les installations bivalentes dans une plage de puissance importante (combinaison pompe à chaleur + chaudière), des températures départ de 60 °C et plus peuvent également être atteintes. C'est pourquoi l'eau additionnelle et de remplissage doivent correspondre aux valeurs indicatives suivantes, selon VDI 2035, feuille 1. Les valeurs de la dureté totale sont indiquées dans le tableau.

Puissance calorifique totale en kW	Somme des alcalinités en mol/m <sup>3</sup> ou mmol/l	Volume spécifique à l'installation (VDI 2035) en l/kW		
		< 20	≥ 20 < 50	≥ 50
Dureté totale en °dH <sup>1</sup>				
< 50	≤ 2,0	≤ 16,8	≤ 11,2	< 0,11 <sup>2</sup>
50 - 200	≤ 2,0	≤ 11,2	≤ 8,4	
200 - 600	≤ 1,5	≤ 8,4	< 0,11 <sup>2</sup>	
> 600	< 0,02	< 0,11 <sup>2</sup>	< 0,11 <sup>2</sup>	

1. 1 °dH = 1,7857 °f

2. Cette valeur diffère de la valeur admise pour l'échangeur thermique des pompes à chaleur.

Fig. 7.1: Valeurs indicatives pour l'eau additionnelle et de remplissage selon VDI 2035

Pour les installations au volume spécifique supérieur à la moyenne de 50 l/kW, VDI 2035 recommande d'utiliser de l'eau entièrement déminéralisée et un stabilisateur de pH afin de réduire le risque de corrosion dans la pompe à chaleur et l'installation de chauffage.

### **⚠ ATTENTION !**

**Il faut veiller, dans le cas d'eau entièrement déminéralisée, à ce que le seuil inférieur admis pour la valeur pH minimale de 7,5 (valeur minimale admise pour le cuivre) ne soit pas dépassé. Un tel dépassement peut entraîner la destruction de la pompe à chaleur.**

### Débit d'eau de chauffage minimum

Le débit minimum d'eau de chauffage doit être garanti dans la pompe à chaleur quel que soit l'état de fonctionnement de l'installation de chauffage. C'est tout à fait réalisable en montant un distributeur double sans pression différentielle ou une soupape différentielle. Vous trouverez des explications quant au réglage d'une soupape différentielle au chapitre " Mise en service ". Un dépassement de la limite inférieure du débit d'eau de chauffage minimum peut entraîner la destruction totale de la pompe à chaleur en cas de gel de l'échangeur thermique à plaques dans le circuit frigorifique.

Le débit nominal est indiqué dans les informations sur les appareils en fonction de la température de départ et doit être pris en compte lors de la conduite de projet. Avec des températures de dimensionnement inférieures à 30 °C au niveau du départ, dimensionner obligatoirement les A7/W35 sur le flux volumique max. avec un écart de 5 K.

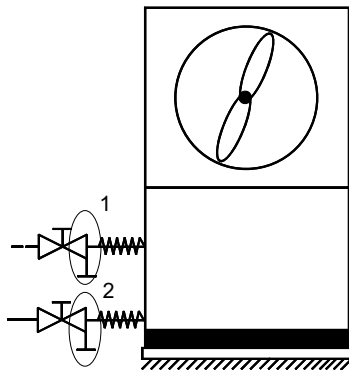
Le débit nominal indiqué (Siehe "Informations sur les appareils" auf Seite 14.) doit être garanti quel que soit l'état de fonctionnement. Un commutateur de débit intégré sert uniquement à mettre hors tension la pompe à chaleur en cas de chute extraordinaire et abrupte du débit d'eau de chauffage et non à surveiller et maintenir le débit nominal.

### **i** REMARQUE

**L'utilisation d'une soupape différentielle est uniquement recommandée pour les chauffages par surfaces et pour un débit d'eau de chauffage max. de 1,3 m<sup>3</sup>/h. Le non-respect de cette remarque peut entraîner des défauts de fonctionnement de l'installation.**

### Protection antigel

Dans le cas de pompes à chaleur exposées au gel, une vidange manuelle du circuit de chauffage devrait être prévue. La fonction de protection antigel du gestionnaire de pompe à chaleur fonctionne dès que le gestionnaire de pompe à chaleur et les circulateurs de chauffage sont opérationnels. Lors d'une mise hors service de la pompe à chaleur ou en cas de panne de courant, l'installation doit être vidangée et, le cas échéant, purgée aux endroits indiqués (voir figure). Pour les installations de pompe à chaleur qui pourraient être victimes de pannes de courant non décelables (maison de vacances), le circuit de chauffage doit fonctionner avec une protection antigel appropriée.



## 7.4 Sonde de température

Les sondes de températures suivantes sont déjà montées ou doivent être installées en plus :

- sonde de température extérieure (R1) fournie (NTC-2)
- sonde de température retour (R2) intégrée (NTC-10)
- sonde de température départ (R9) intégrée (NTC-10)

### 7.4.1 Courbes caractéristiques de la sonde

Température en °C	-20	-15	-10	-5	0	5	10			
NTC-2 en kΩ	14,6	11,4	8,9	7,1	5,6	4,5	3,7			
NTC-10 en kΩ	67,7	53,4	42,3	33,9	27,3	22,1	18,0			
	15	20	25	30	35	40	45	50	55	60
	2,9	2,4	2,0	1,7	1,4	1,1	1,0	0,8	0,7	0,6
	14,9	12,1	10,0	8,4	7,0	5,9	5,0	4,2	3,6	3,1

Les sondes de température à raccorder au gestionnaire de pompe à chaleur doivent être conformes aux caractéristiques de sonde présentées à la Fig. 7.2 à la page 9. Seule exception : la sonde de température extérieure livrée avec la pompe à chaleur (voir Fig. 7.3 à la page 9).

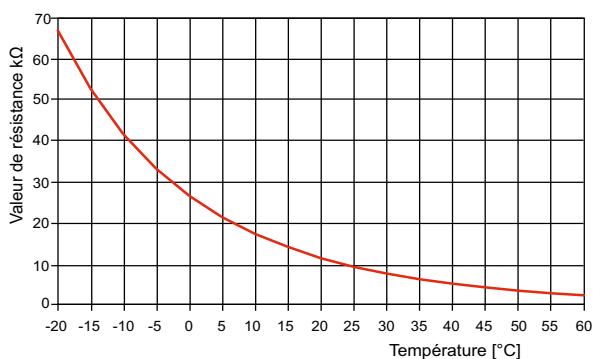


Fig. 7.2: Courbe caractéristique de la sonde NTC-10

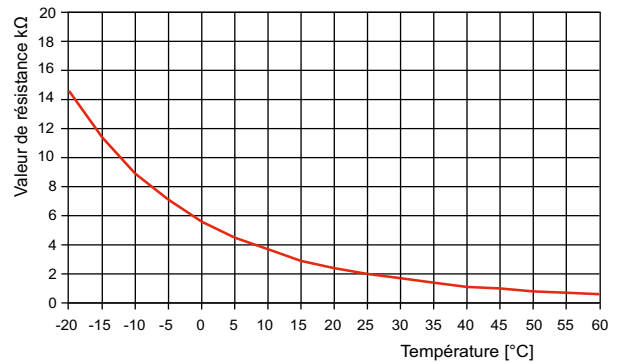


Fig. 7.3: Courbe caractéristique de la sonde NTC-2 selon DIN 44574  
Sonde de température extérieure

### 7.4.2 Montage de la sonde de température extérieure

La sonde de température doit être placée de telle sorte qu'elle puisse détecter la plupart des influences atmosphériques sans que les valeurs mesurées ne soient faussées :

- sur le mur extérieur d'une pièce d'habitation chauffée, de préférence sur la face nord ou nord-ouest,
- ne pas monter dans un « emplacement protégé » (par ex. dans la niche d'un mur ou sous le balcon),
- ne pas installer à proximité de fenêtres, portes, ouvertures d'aération, éclairage extérieur ou pompes à chaleur,
- ne pas exposer aux rayons directs du soleil, quelle que soit la saison.

Paramètre de dimensionnement câble de sonde	
Matériau conducteur	Cu
Longueur de câble	50 m
Température ambiante	35 °C
Type de pose	B2 (DIN VDE 0298-4 / IEC 60364-5-52)
Diamètre extérieur	4-8 mm

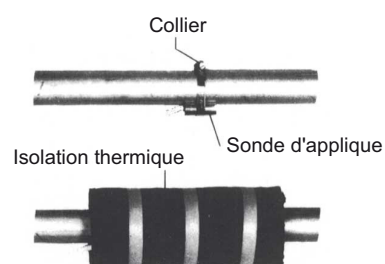
### 7.4.3 Montage des sondes d'applique

Le montage des sondes d'applique est nécessaire uniquement si ces sondes sont comprises dans les fournitures de la pompe à chaleur, mais non montées.

Les sondes d'applique peuvent être montées sur les tuyauteries ou insérées dans le doigt de gant du distributeur compact.

#### Montage sur les tuyauteries

- Nettoyer les tuyaux de chauffage des restes de peinture, éliminer la rouille et les taches d'oxydation
- Enduire les surfaces nettoyées de pâte thermoconductrice (appliquer en fine couche)
- La sonde doit être fixée avec un collier pour flexibles (serrer à fond, des sondes mal fixées engendrent des défauts) puis isolée



## 7.4.4 Système de distribution hydraulique

Le distributeur compact et le distributeur double sans pression différentielle servent d'interface entre la pompe à chaleur, le système de distribution de chauffage, le ballon tampon et éventuellement le ballon d'eau chaude sanitaire. Un système compact est utilisé à la place de nombreux composants individuels, ce qui simplifie l'installation. Vous trouverez des informations supplémentaires dans les instructions de montage respectives.

### Distributeur compact

La sonde sur circuit de retour peut être laissée dans la pompe à chaleur ou être insérée dans le doigt de gant. L'espace entre la sonde et le doigt de gant doit être entièrement comblé avec de la pâte thermoconductrice.

### Distributeur double sans pression différentielle

La sonde sur circuit de retour doit être installée dans le doigt de gant du distributeur double sans pression différentielle, pour pouvoir être traversée par le fluide des pompes du circuit de chauffage des circuits générateur et consommateur.

## 7.5 Branchements électriques

### 7.5.1 Généralités

Tous les branchements électriques doivent être effectués exclusivement par un électricien ou un professionnel formé aux tâches définies et dans le respect

- des instructions de montage et d'utilisation,
- des prescriptions d'installation nationales, par ex. VDE 0100,
- des conditions techniques de branchement de l'exploitant de l'entreprise publique d'électricité et du réseau d'alimentation (par ex. TAB) et
- des conditions locales

Pour garantir la fonction de protection antigèle de la pompe à chaleur, le gestionnaire de pompe à chaleur ne doit pas être hors tension et la pompe à chaleur doit toujours être traversée par un fluide.

Les contacts des relais de sortie sont déparasités. C'est pourquoi, en fonction de la résistance interne d'un appareil de mesure et même dans le cas de contacts non fermés, une tension bien inférieure à la tension secteur est mesurée.

Une faible tension est appliquée aux bornes N1-J1 à N1-J11 ; N1-J19 ; N1-J20 ; N1-J23 à N1-J26 du régulateur ainsi qu'au bornier X3; X5.1. Une tension secteur appliquée à ces bornes par suite d'une erreur de câblage détruit le gestionnaire de pompe à chaleur.

### 7.5.2 Branchements électriques

- 1) La ligne d'alimentation à 5 fils électrique de la partie puissance de la pompe à chaleur est amenée du compteur de courant de la PAC via le contacteur de blocage de la société d'électricité (si existant) à la pompe à chaleur. Branchement de la ligne de charge sur le panneau de commande de la pompe à chaleur par la borne X1: L1/L2/L3/N/PE. Sur l'alimentation de puissance de la pompe à chaleur, prévoir une coupure omnipolaire avec au moins 3 mm d'écartement d'ouverture de contact (p. ex. contacteur de blocage de la société d'électricité ou contacteur de puissance)

ainsi qu'un coupe-circuit automatique omnipolaire, avec déclenchement simultané de tous les conducteurs extérieurs (courant de déclenchement suivant spécifications techniques).

### **⚠ ATTENTION !**

**Garantir la rotation à droite du champ magnétique : si le câblage est mal effectué, la pompe à chaleur ne peut pas fonctionner. Un avertissement correspondant s'affiche sur le gestionnaire de pompe à chaleur (changer le câblage)**

- 2) La ligne d'alimentation à 3 fils du gestionnaire de pompe à chaleur (régulateur de chauffage N1) est amenée à la pompe à chaleur. Branchement de la ligne de commande sur le panneau de commande de la pompe à chaleur par la borne X2 : L/N/PE. Vous trouverez les données sur la puissance absorbée par la pompe à chaleur dans les informations produits ou sur la plaque signalétique. La ligne d'alimentation (L/N/PE~230 V, 50 Hz) du gestionnaire WPM doit être sous tension permanente. Elle est, de ce fait, à saisir avant le contacteur de blocage de la société d'électricité ou à relier au courant domestique. Certaines fonctions de protection essentielles seraient sinon hors service lors des durées de blocage.
- 3) Le contacteur de blocage de la société d'électricité (K22) avec 3 contacts principaux (1/3/5 // 2/4/6) et un contact auxiliaire (contact NO 13/14) doit être dimensionné en fonction de la puissance de la pompe à chaleur et fourni par le client. Le contact normalement ouvert du contacteur de blocage de la société d'électricité (13/14) est bouclé entre le bornier X3/G et la borne de connecteur X3/A1. **ATTENTION ! Faible tension !**
- 4) Le contacteur (K20) de la résistance immergée (E10) doit être dimensionné, sur les installations mono-énergétiques (2ème générateur de chaleur) en fonction de la puissance de la résistance et fourni par le client. La commande (230 V AC) s'effectue à partir du gestionnaire de pompe à chaleur via les bornes de connexion X2/N et X2/K20.
- 5) Le contacteur (K21) de la cartouche chauffante (E9) dans le ballon d'eau chaude sanitaire doit être dimensionné en fonction de la puissance de la cartouche et fourni par le client. La commande (230 V AC) s'effectue à partir du gestionnaire de pompe à chaleur via les bornes X2/N et X2/K21.
- 6) Les contacteurs décrits aux points 3, 4 et 5 sont montés dans la distribution électrique. Les lignes de puissance des chauffages intégrés doivent être posées et sécurisées conformément aux normes et prescriptions en vigueur.
- 7) Tous les fils électriques installés nécessitent un câblage permanent et fixe.
- 8) Le circulateur du circuit de chauffage (M13) est commandé via le contact N1-J13/NO5. Les points de raccordement de la pompe sont X2/M13 et X2/N. En cas d'utilisation de pompes qui dépassent la capacité de commutation de la sortie, un relais de couplage doit être intercalé.
- 9) Le circulateur supplémentaire (M16) est commandé via le contact N1-J16/NO9. Les points de raccordement de la pompe sont X2/M16 et X2/N. En cas d'utilisation de pompes qui dépassent la capacité de commutation de la sortie, un relais de couplage doit être intercalé.

- 10) La pompe de charge d'eau chaude sanitaire (M18) est commandée via le contact N1-J13/NO6. Les points de raccordement de la pompe sont X2/M18 et X2/N. En cas d'utilisation de pompes qui dépassent la capacité de commutation de la sortie, un relais de couplage doit être intercalé.
- 11) Pour les pompes à chaleur, la sonde sur circuit de retour est intégrée et amenée au gestionnaire de pompe à chaleur via la ligne de commande. La sonde sur circuit de retour doit être installée dans le doigt de gant du distributeur uniquement en cas d'utilisation d'un distributeur double sans pression différentielle. Puis les âmes simples doivent être fixées aux bornes X3/GND et X3/R2.1. Le pont A-R2 situé à la livraison entre X3/B2 et X3/1 doit ensuite être déplacé sur les bornes X3/1 et X3/2.
- 12) La sonde extérieure (R1) est reliée aux bornes X3/GND et X3/R1.
- 13) La sonde d'eau chaude sanitaire (R3) est fournie avec le ballon d'eau chaude sanitaire et reliée aux bornes X3/GND et X3/R3.

### 7.5.3 Branchement du circulateur à régulation électronique

Les circulateurs à régulation électronique se caractérisent par des courants de démarrage élevés qui peuvent être préjudiciables à la longévité du gestionnaire de pompe à chaleur selon les circonstances. C'est la raison pour laquelle un relais de couplage est installé/doit être installé entre la sortie du gestionnaire de pompe à chaleur et le circulateur à régulation électronique. Cette disposition n'est pas nécessaire si le circulateur à régulation électronique ne dépasse pas les seuils admissibles (courant de service de 2 A et courant de démarrage maximal de 12 A) ou si l'absence de relais est expressément autorisée par le fabricant de la pompe.

#### **⚠ ATTENTION !**

**Il est interdit de connecter plus d'un circulateur à régulation électronique via une sortie de relais.**

En cas d'utilisation de circulateurs à régulation électronique de grande taille, la tension d'alimentation de la pompe est souvent bridée sur le courant permanent (tenir compte des indications du fabricant de la pompe à utiliser). En règle générale, la pompe est alors commandée par l'entrée Démarrage/Arrêt. Cette entrée est alimentée par la très basse tension de la pompe elle-même (un pont est généralement inséré à la livraison de la pompe). Pour pouvoir commander l'entrée, un relais de couplage avec contact libre de potentiel est nécessaire. Il doit être commandé par la fonction de pompe d'une sortie de relais 230 V du régulateur. En raison de la très basse tension à commuter, un relais approprié avec un matériau de contact correspondant (doré) doit être choisi et intégré côté client.

### 7.5.4 Protection antigel

Indépendamment des réglages des circulateurs du circuit de chauffage, ceux-ci fonctionnent toujours dans les modes « Chauffage », « Dégivrage » et « Protection antigel ». Dans les installations comportant plusieurs circuits de chauffage, les 2e/3e circulateurs de circuit de chauffage remplissent la même fonction.

#### **⚠ ATTENTION !**

**Pour pouvoir garantir la fonction de protection antigel de la pompe à chaleur, le gestionnaire de pompe à chaleur ne doit pas être mis hors tension et la pompe à chaleur doit toujours être traversée par un flux.**

#### **⚠ ATTENTION !**

**Dans tous les cas, la pompe primaire (M11 – responsable du débit de la source de chaleur) ainsi que la pompe secondaire (M16 – responsable du débit d'eau de chauffage/ rafraîchissement) doivent toujours être fixées sur le gestionnaire de pompe à chaleur. Ce n'est qu'ainsi que les départs et temporisations de pompe nécessaires au fonctionnement peuvent être respectés et que les mesures de sécurité nécessaires peuvent agir.**

## 8 Mise en service

### 8.1 Remarques d'ordre général

Pour garantir une mise en service en règle, cette dernière doit être effectuée par un service après-vente agréé par le constructeur. Une garantie supplémentaire est ainsi associée sous certaines conditions (voir garantie).

### 8.2 Préparation

Avant la mise en service, il est impératif de procéder aux vérifications suivantes :

- tous les raccordements de la pompe à chaleur doivent être réalisés comme décrit au chapitre 6.
- dans les circuits de chauffage et d'eau glycolée, toutes les vannes susceptibles de perturber l'écoulement doivent être ouvertes.
- les voies d'aspiration et d'évacuation de l'air doivent être dégagées.
- le sens de rotation du ventilateur doit correspondre à la direction de la flèche.
- les réglages du gestionnaire de pompe à chaleur doivent être adaptés à l'installation de chauffage conformément aux instructions de service qui l'accompagnent.
- l'écoulement des condensats doit être assuré.
- Avant le montage de la pompe à chaleur, le réseau hydraulique doit être rincé selon les règles de l'art. Cette opération doit englober la conduite d'alimentation de la pompe à chaleur. L'intégration hydraulique de la pompe à chaleur n'est autorisée qu'une fois le rinçage effectué.
- Les collecteurs d'impuretés disponibles de série dans l'appareil ou joints pour montage doivent être inspectés, et nettoyés si nécessaires, 4 semaines au plus tôt et 8 semaines au plus tard après la mise en service de la pompe à chaleur ou toute modification apportée à l'installation de chauffage. Selon le degré d'encrassement, prévoir d'autres intervalles d'entretien qui devront être déterminés et pris en charge par une personne compétente et qualifiée.
- Le kit d'accessoires du boîtier électrique et celui situé dans le ventilateur doivent être enlevés !

### Remarques particulières concernant l'intégration de pompes à chaleur dans des installations déjà en place (cas de remise à neuf) :

Dans les bâtiments qui ne sont pas neufs, le réseau de distribution de chaleur en place (matières de la tuyauterie, types de raccords, etc.) et les surfaces de chauffe disponibles (par ex. radiateurs, chauffage par le sol, etc.) peuvent avoir une influence sur la qualité des propriétés de l'eau. La formation de dépôts, de calamine et de boues ou autres matières similaires peut survenir, notamment en cas d'utilisation de tuyaux d'acier soudés ou non étanches à la diffusion de l'oxygène, et provoquer des dommages dans l'installation de pompe à chaleur. Ces dommages peuvent aller jusqu'à la défaillance totale de la pompe à chaleur. Pour l'éviter, il est impératif de prendre les mesures suivantes :

- Préservation des propriétés et de la qualité de l'eau
- Rinçage de l'installation hydraulique
- Intervalle d'entretien des collecteurs d'impuretés

S'il faut s'attendre à l'apparition de boues ou de particules ferromagnétiques dans le réseau hydraulique, le client doit prévoir un séparateur de boues ou de magnétite en amont de l'entrée du fluide dans la pompe à chaleur. Les intervalles d'entretien doivent être déterminés par une personne compétente et qualifiée

## 8.3 Procédures à suivre

La mise en service de la pompe à chaleur s'effectue via le gestionnaire de pompe à chaleur. Les réglages doivent être effectués selon les instructions de celui-ci.

Si le débit minimal en eau de chauffage est assuré par une soupape différentielle, il faut adapter celle-ci à l'installation de chauffage. Un mauvais réglage pourrait conduire à divers messages d'erreur et à une augmentation du besoin en énergie électrique. Pour régler la soupape différentielle correctement, nous vous conseillons de procéder de la manière suivante.

Fermez tous les circuits de chauffage pouvant l'être en phase de fonctionnement, selon l'utilisation qu'il en est faite ; ceci ayant pour but d'obtenir le débit d'eau le plus défavorable. En règle générale, ce sont les circuits de chauffage des locaux donnant sur le côté sud et ouest. Au moins un des circuits de chauffage doit rester ouvert (par ex. salle de bains).

La soupape différentielle est à ouvrir au maximum de telle sorte que, pour la température actuelle des sources d'énergie, l'écart de température maximal, indiqué dans le tableau, entre circuit départ et retour du chauffage, soit obtenu. Il faut mesurer l'écart de température le plus près possible de la pompe à chaleur. Dans des installations mono-énergétiques, désactiver la résistance électrique pendant la mise en service.

Température de départ		Différence de température max. entre circuits départ et retour du chauffage
de	à	
-20 °C	-15 °C	4 K
-14 °C	-10 °C	5 K
-9 °C	-5 °C	6 K
-4 °C	0 °C	7 K
1 °C	5 °C	8 K
6 °C	10 °C	9 K
11 °C	15 °C	10 K
16 °C	20 °C	11 K
21 °C	25 °C	12 K
26 °C	30 °C	13 K
31 °C	35 °C	14 K

Il n'est pas possible de procéder à une mise en service pour des températures d'eau de chauffage inférieures à 7 °C. L'eau du réservoir tampon doit être chauffée par le 2ème générateur de chaleur à une température de 18 °C minimum.

Suivre ensuite la procédure indiquée ci-après pour procéder à une mise en service sans défauts :

- 1) Fermer tous les circuits consommateurs.
- 2) Garantir le débit d'eau de la pompe à chaleur.
- 3) Sur le gestionnaire de pompe à chaleur, sélectionner le mode de fonctionnement « Hiver ».
- 4) Lancer le programme " Mise en service " dans le menu Fonctions spéciales.
- 5) Attendre jusqu'à atteinte d'une température retour de 25 °C minimum.
- 6) Rouvrir ensuite lentement l'un après l'autre les clapets des circuits de chauffage de telle sorte que le débit d'eau de chauffage augmente de façon régulière par la légère ouverture du circuit de chauffage concerné. La température de l'eau de chauffage dans le réservoir tampon ne doit pas descendre en dessous de 20 °C pour permettre à tout moment un dégivrage de la pompe à chaleur.
- 7) La mise en service de la pompe à chaleur est terminée lorsque tous les circuits de chauffage sont complètement ouverts et qu'une température de retour de 18 °C minimum est maintenue.

### **⚠ ATTENTION !**

**L'exploitation de la pompe à chaleur à de plus basses températures système est susceptible d'entraîner sa défaillance totale.**

## 9 Nettoyage / entretien

### 9.1 Entretien

Il faut éviter d'appuyer ou de déposer des objets sur l'appareil afin de protéger la laque. Les parties extérieures de la pompe à chaleur peuvent être essuyées avec un linge humide et des produits à nettoyer usuels vendus dans le commerce.

### **i REMARQUE**

**N'utilisez jamais de produits d'entretien contenant du sable, de la soude, de l'acide ou du chlore, car ils attaquent les surfaces.**

Pour éviter des dysfonctionnements dus à des dépôts dans l'échangeur thermique de la pompe à chaleur, il faut veiller à ce que l'échangeur de chaleur dans l'installation de chauffage ne puisse pas s'encrasser. Pour protéger l'évaporateur, il est recommandé de monter dans le conduit d'aspiration d'air une grille protectrice contre les oiseaux ayant une section libre de grille d'au moins 80%. Si des dysfonctionnements dus à des impuretés devaient se produire malgré cette mesure, l'installation devra être nettoyée comme indiqué ci-après.



## 9.2 Nettoyage côté chauffage

### **⚠ ATTENTION !**

**Nettoyer le filtre intégré à intervalles réguliers.**

Vous pouvez déterminer les intervalles de maintenance par vous-même, selon le degré d'encrassement de l'installation. À cette occasion, nettoyer l'insert de filtre.

Pour le nettoyage, le circuit de chauffage situé au niveau du filtres doit être dépressurisé ; l'insert de filtre peut ensuite être dévissé, retiré puis nettoyé. Lors du remontage, effectué en procédant dans l'ordre inverse à celui du démontage, vérifier que l'insert de filtre est correctement monté et que les vissages sont étanches.

L'oxygène est susceptible d'entraîner la formation de produits d'oxydation (rouille) dans l'eau de chauffage, notamment lorsque des composants en acier sont utilisés. Ces produits d'oxydation gagnent le système de chauffage par les vannes, les circulateurs ou les tuyaux en matière plastique. C'est pourquoi il faut veiller à ce que l'installation reste étanche à la diffusion, notamment en ce qui concerne les tuyaux du chauffage au sol.

### **i REMARQUE**

**Il est recommandé de faire appel à un système approprié de protection contre la corrosion pour éviter les dépôts (rouille par ex.) dans le condensateur de la pompe à chaleur.**

Il est également possible que l'eau de chauffage soit souillée par des restes de graisse et d'agents d'étanchéification.

Si en raison d'impuretés la puissance du condenseur de la pompe à chaleur se trouve réduite, l'installation devra être nettoyée par l'installateur.

Dans l'état actuel des connaissances, nous conseillons de procéder au nettoyage avec de l'acide phosphorique à 5 % ou, si le nettoyage doit avoir lieu plus souvent, avec de l'acide formique à 5 %.

Dans les deux cas, le liquide de nettoyage doit être à la température ambiante. Il est recommandé de nettoyer l'échangeur de chaleur dans le sens contraire au sens normal du débit.

Pour éviter l'infiltration de nettoyant contenant de l'acide dans le circuit de l'installation de chauffage, nous vous recommandons de raccorder l'appareil de nettoyage directement sur le départ et le retour du condenseur de la pompe à chaleur.

Il faut ensuite soigneusement rincer à l'aide de produits neutra-lisants adéquats, afin d'éviter tous dommages provoqués par d'éventuels restes de produits de nettoyage dans le système.

Les acides doivent être utilisés avec précaution et les prescriptions des caisses de prévoyance des accidents doivent être respectées.

Observer systématiquement les consignes du fabricant de détergent.

## 9.3 Nettoyage côté air

Les conduits d'air, l'évaporateur, l'aérateur et l'écoulement des condensats doivent être nettoyés de leurs impuretés (feuilles, branches etc.) avant la période de chauffage. Ouvrir le côté de la pompe à chaleur, d'abord en bas puis en haut.

### **⚠ ATTENTION !**

**Avant d'ouvrir l'appareil, assurez-vous que tous les circuits électriques sont bien hors tension.**

Le démontage et l'accrochage des panneaux de façade s'effectue comme décrit au chapitre 4.

L'utilisation d'objets pointus et durs est à éviter lors du nettoyage afin d'empêcher toute détérioration de l'évaporateur et de la cuve de condensats.

## 10 Défaillances/recherche de pannes

Cette pompe à chaleur est un produit de qualité. Si un dysfonctionnement devait quand même survenir, celui-ci sera affiché sur l'écran du gestionnaire de pompe à chaleur. Référez-vous pour cela à la page des dysfonctionnements et de recherche de panne dans les instructions du gestionnaire de pompe à chaleur.

Si vous n'êtes pas en mesure de remédier vous-même au dysfonctionnement, veuillez vous adresser au service après-vente compétent.

### **⚠ ATTENTION !**

**Avant d'ouvrir l'appareil, s'assurer que tous les circuits électriques sont bien hors tension.**

Après la coupure de la tension, attendre au moins 5 minutes afin que les composants chargés électriquement soient déchargés.

### **⚠ ATTENTION !**

**Les travaux sur la pompe à chaleur doivent être effectués uniquement par des techniciens qualifiés et agréés.**

## 11 Mise hors service / mise au rebut

Avant de démonter la pompe à chaleur, il faut mettre la machine hors tension et fermer toutes les vannes. Le démontage de la pompe à chaleur doit être exécuté par du personnel spécialisé. Il faut se conformer aux exigences relatives à l'environnement quant à la récupération, la réutilisation et l'élimination de consommables et de composants en accord avec les normes en vigueur. Une attention toute particulière doit être prêté à l'évacuation du réfrigérant et de l'huile de la machine frigorifique, qui doit s'effectuer selon les règles de l'art.

## 12 Informations sur les appareils

1 Désignation technique et commerciale		LI 9TU	LI 12TU
<b>2 Type</b>			
2.1 Source de chaleur		Air	Air
2.2 Version		universelle	universelle
2.3 Régulateur		intégré	intégré
2.4 Calorimètre		intégré	intégré
2.5 Emplacement de montage		à l'intérieur	à l'intérieur
2.6 Niveaux de puissance		1	1
<b>3 Plages d'utilisation</b>			
3.1 Circuit de départ / de retour eau de chauffage	°C	jusqu'à 60 ± 2K / à partir de 18	jusqu'à 60 ± 2K / à partir de 18
3.2 Air	°C	de -20 à +35	de -25 à +35
<b>4 Débit / bruit</b>			
4.1 Débit d'eau de chauffage différence de pression interne selon 14511	m <sup>3</sup> /h / Pa	1,5 / 19300	2,0 / 27300
4.1 Débit minimal d'eau de chauffage	m <sup>3</sup> /h / Pa	0,7 / 5400	0,9 / 6100
4.2 Niveau de puissance acoustique selon EN 12102 <sup>1</sup> appareil/extérieur	dB(A)	49 / 52	56 / 60
4.3 Niveau de pression sonore à 1 m de distance intérieur <sup>1 2</sup>	dB(A)	42	49
4.4 Débit d'air avec pression diff. statique externe	m <sup>3</sup> /h / Pa m <sup>3</sup> /h / Pa	4000 / 0 3700 / 25	4400 / 0 4100 / 25
<b>5 Dimensions, poids et capacités</b>			
5.1 Dimensions de l'appareil <sup>3</sup>	H x l x L mm	1560 x 960 x 750	1560 x 960 x 750
5.2 Poids de/des unités de transport, emballage compris	kg	256	270
5.3 Raccordements de l'appareil de chauffage	pouces	filet. 1 1/4"	filet. 1 1/4"
5.4 Raccordement à la gaine d'air côté aspiration	mm	726 x 726	726 x 726
5.5 Raccordement à la gaine d'air côté évacuation	mm	552 x 355	552 x 355
5.6 Fluide frigorigène / poids total au remplissage	type / kg	R410A / 3,7	R410A / 4,6
5.7 Valeur PRG / équivalent CO <sub>2</sub>	--- / t	2088 / 8	2088 / 9
5.8 Circuit frigorifique hermétiquement fermé		oui	oui
5.9 Lubrifiant / capacité totale	type / litres	Polyolester (POE) / 1,2	Polyolester (POE) / 1,2
<b>6 Branchements électriques</b>			
6.1 Tension de puissance / protection par fusibles		3~/PE 400V (50Hz) / C10A	3~/PE 400V (50Hz) / C13A
6.2 Tension de commande / protection par fusibles		1~/N/PE 230V (50Hz) / C13A	1~/N/PE 230V (50Hz) / C13A
6.3 Degré de protection selon EN 60 529		IP 21	IP 21
6.4 Limitation du courant de démarrage		Démarrateur progressif	Démarrateur progressif
6.5 Surveillance de champ magnétique		oui	oui
6.6 Courant de démarrage	A	16	19
6.7 Puissance nominale absorbée A7 W35 / absorption max. <sup>4</sup>	kW	1,8 / 3,3	2,4 / 4,4
6.8 Courant nominal A7 W35 / cos φ	A / ---	3,5 / 0,75	4,1 / 0,85
6.9 Puissance absorbée protection compresseur (par compresseur)	W	--	70 ; réglée par thermostat
6.10 Consommation de puissance ventilateur	W	130	130
<b>7 Conforme aux dispositions de sécurité européennes</b>		5	5

<b>8 Autres caractéristiques techniques</b>			
<b>8.1</b>	Type de dégivrage		inversion du circuit
<b>8.2</b>	Protection antigel cuve de condensats /eau dans l'appareil protégée du gel <sup>6</sup>		oui
<b>8.3</b>	Surpression de service max. (source de chaleur/dissipation thermique)	bars	3,0
<b>9 Puissance calorifique / COP</b>			
<b>9.1</b>	Capacité thermique / COP <sup>4</sup>		EN 14511
	pour A-7 / W35	kW / --- <sup>7</sup>	
		kW / --- <sup>8</sup>	5,4 / 3,0
	pour A2 / W35	kW / --- <sup>7</sup>	
		kW / --- <sup>8</sup>	6,8 / 3,9
	pour A7 / W35	kW / --- <sup>7</sup>	
		kW / --- <sup>8</sup>	8,5 / 4,7
	pour A7 / W55	kW / --- <sup>7</sup>	
		kW / --- <sup>8</sup>	7,5 / 2,9
	pour A10 / W35	kW / --- <sup>7</sup>	
		kW / --- <sup>8</sup>	8,9 / 5,0
			12,0 / 5,1

1. Les valeurs sonores indiquées sont uniquement valables en cas d'exploitation sans pieds. En cas d'utilisation des pieds, le niveau sonore peut augmenter de 3db (A) max.
2. Le niveau de pression sonore indiqué correspond au bruit de fonctionnement de la pompe à chaleur en mode chauffage à une température départ de 35 °C. Le niveau de pression sonore indiqué est celui d'une propagation de champ libre. Selon le lieu d'installation, la valeur mesurée peut varier de 16 dB(A) max.
3. Noter que la place nécessaire pour le raccordement des tuyaux, le pilotage et l'entretien est plus importante.
4. Ces indications caractérisent la taille et le rendement de l'installation selon EN 14511. Le point de bivalence et la régulation sont à prendre en compte pour des considérations économiques et énergétiques. Ces données sont uniquement atteintes avec des échangeurs thermiques propres. Des remarques sur l'entretien, la mise en service et le fonctionnement sont mentionnées aux paragraphes correspondants des instructions de montage et d'utilisation. Ici, A7 / W35 signifie par ex. : température source de chaleur 7 °C et température départ eau de chauffage 35 °C.
5. Voir déclaration de conformité CE
6. Le circulateur du circuit de chauffage et le gestionnaire de la pompe à chaleur doivent toujours être prêts à fonctionner.
7. Fonctionnement à 2 compresseurs
8. Fonctionnement à 1 compresseur

# 13 Informations sur le produit conformément au Règlement (UE) n° 813/2013, annexe II, tableau 2

Exigences d'information pour les dispositifs de chauffage des locaux par pompe à chaleur et les dispositifs de chauffage mixtes par pompe à chaleur				Glen Dimplex Thermal Solutions		Dimplex	
Modèle(s):	LI 9TU						
Pompes à chaleur air-eau:	oui						
Pompes à chaleur eau-eau:	non						
Pompe à chaleur eau glycolée-eau	non						
Pompes à chaleur basse température:	non						
Équipée d'un dispositif de chauffage d'appoint:	non						
Dispositif de chauffage mixte par pompe à chaleur:	non						
Les paramètres sont déclarés pour l'application à moyenne température, excepté pour les pompes à chaleur basse température. Pour les pompes à chaleur basse température, les paramètres sont déclarés pour l'application à basse température.							
Les paramètres sont déclarés pour les conditions climatiques moyenne:							
Caractéristique	Symbole	Valeur	Unité	Caractéristique	Symbole	Valeur	Unité
<b>Puissance thermique nominale (*)</b>	$P_{rated}$	4	kW	<b>Efficacité énergétique saisonnière pour le chauffage des locaux</b>	$\eta_{ls}$	118	%
Puissance calorifique déclarée à charge partielle pour une température intérieure de 20 °C et une température extérieure $T_j$				Coefficient de performance déclaré ou coefficient sur énergie primaire déclaré à charge partielle pour une température intérieure de 20 °C et une température extérieure $T_j$			
$T_j = -7^\circ\text{C}$	$P_{dh}$	5,0	kW	$T_j = -7^\circ\text{C}$	$COP_d$	2,02	-
$T_j = +2^\circ\text{C}$	$P_{dh}$	6,6	kW	$T_j = +2^\circ\text{C}$	$COP_d$	3,02	-
$T_j = +7^\circ\text{C}$	$P_{dh}$	8,2	kW	$T_j = +7^\circ\text{C}$	$COP_d$	4,07	-
$T_j = +12^\circ\text{C}$	$P_{dh}$	9,6	kW	$T_j = +12^\circ\text{C}$	$COP_d$	5,26	-
$T_j =$ température bivalente	$P_{dh}$	4,5	kW	$T_j =$ température bivalente	$COP_d$	1,75	-
$T_j =$ température limite de fonctionnement	$P_{dh}$	4,5	kW	$T_j =$ température limite de fonctionnement	$COP_d$	1,75	-
Pour les pompes à chaleur air- eau				Pour les pompes à chaleur air- eau			
$T_j = -15^\circ\text{C}$ (si TOL < $-20^\circ\text{C}$ )	$P_{dh}$	3,5	kW	$T_j = -15^\circ\text{C}$ (si TOL < $-20^\circ\text{C}$ )	$COP_d$	1,31	-
Température bivalente	$T_{biv}$	-10	°C	Température limite de fonctionnement	TOL	-10	°C
Puissance calorifique sur un intervalle cyclique $P_{cyc}$				Efficacité sur un intervalle cyclique			
		-	kW		$COP_{cyc}$	-	-
Coefficient de dégradation (**)				Température maximale de service de l'eau de chauffage			
	$C_{dh}$	0,90	-		WTOL	60	°C
Consommation d'électricité dans les modes autres que le mode actif				Dispositif de chauffage d'appoint			
Mode arrêt	$P_{OFF}$	0,015	kW	Puissance thermique nominale (*)	$P_{sup}$	0	kW
Mode arrêt par thermostat	$P_{TO}$	0,020	kW	Type d'énergie utilisée	électrique		
Mode veille	$P_{SB}$	0,015	kW				
Mode résistance de carter active	$P_{CK}$	0,000	kW				
Autres caractéristiques							
Régulation de la puissance	fixed			Pour les pompes à chaleur air-eau: débit d'air nominal, à l'extérieur	-	3700	m <sup>3</sup> /h
Niveau de puissance acoustique, à l'intérieur/à l'extérieur	$L_{WA}$	49/52	dB	Pour les pompes à chaleur eau-eau ou eau glycolée-eau: débit nominal d'eau glycolée ou d'eau, échangeur thermique extérieur	-	--	m <sup>3</sup> /h
Émissions d'oxydes d'azote	$NO_x$	-	mg/kWh				
Pour les dispositifs de chauffage mixtes par pompe à chaleur							
<b>Profil de soutirage déclaré</b>	-			<b>Efficacité énergétique pour le chauffage de l'eau</b>	$\eta_{wh}$	-	%
Consommation journalière d'électricité	$Q_{elec}$	-	kWh	Consommation journalière de combustible	$Q_{fuel}$	-	kWh
Coordonnées de contact	Glen Dimplex Deutschland GmbH, Am Goldenen Feld 18, 95326 Kulmbach						
(*) Pour les dispositifs de chauffage des locaux par pompe à chaleur et les dispositifs de chauffage mixtes par pompe à chaleur, la puissance thermique nominale $P_{rated}$ est égale à la charge calorifique nominale $P_{design}$ et la puissance thermique nominale d'un dispositif de chauffage d'appoint $P_{sup}$ est égale à la puissance calorifique d'appoint sup( $T_j$ ).							
(**) Si le $C_{dh}$ n'est pas déterminé par des mesures, le coefficient de dégradation par défaut est $C_{dh} = 0,9$ .							
(-) non applicable							

Exigences d'information pour les dispositifs de chauffage des locaux par pompe à chaleur et les dispositifs de chauffage mixtes par pompe à chaleur				Glen Dimplex Thermal Solutions		Dimplex	
Modèle(s):	LI 12TU						
Pompes à chaleur air-eau:	oui						
Pompes à chaleur eau-eau:	non						
Pompe à chaleur eau glycolée-eau	non						
Pompes à chaleur basse température:	non						
Équipée d'un dispositif de chauffage d'appoint:	non						
Dispositif de chauffage mixte par pompe à chaleur:	non						
Les paramètres sont déclarés pour l'application à moyenne température, excepté pour les pompes à chaleur basse température. Pour les pompes à chaleur basse température, les paramètres sont déclarés pour l'application à basse température.							
Les paramètres sont déclarés pour les conditions climatiques moyenne:							
Caractéristique	Symbole	Valeur	Unité	Caractéristique	Symbole	Valeur	Unité
<b>Puissance thermique nominale (*)</b>	$P_{rated}$	6	kW	<b>Efficacité énergétique saisonnière pour le chauffage des locaux</b>	$\eta_s$	126	%
Puissance calorifique déclarée à charge partielle pour une température intérieure de 20 °C et une température extérieure $T_j$				Coefficient de performance déclaré ou coefficient sur énergie primaire déclaré à charge partielle pour une température intérieure de 20 °C et une température extérieure $T_j$			
$T_j = -7^\circ\text{C}$	$P_{dh}$	6,9	kW	$T_j = -7^\circ\text{C}$	$COP_d$	2,22	-
$T_j = +2^\circ\text{C}$	$P_{dh}$	8,9	kW	$T_j = +2^\circ\text{C}$	$COP_d$	3,17	-
$T_j = +7^\circ\text{C}$	$P_{dh}$	11,2	kW	$T_j = +7^\circ\text{C}$	$COP_d$	4,18	-
$T_j = +12^\circ\text{C}$	$P_{dh}$	13,0	kW	$T_j = +12^\circ\text{C}$	$COP_d$	5,27	-
$T_j =$ température bivalente	$P_{dh}$	6,4	kW	$T_j =$ température bivalente	$COP_d$	2,00	-
$T_j =$ température limite de fonctionnement	$P_{dh}$	6,4	kW	$T_j =$ température limite de fonctionnement	$COP_d$	2,00	-
Pour les pompes à chaleur air- eau				Pour les pompes à chaleur air- eau			
$T_j = -15^\circ\text{C}$ (si TOL < $-20^\circ\text{C}$ )	$P_{dh}$	5,5	kW	$T_j = -15^\circ\text{C}$ (si TOL < $-20^\circ\text{C}$ )	$COP_d$	1,63	-
Température bivalente	$T_{bv}$	-10	°C	Pour les pompes à chaleur air-eau: température limite de fonctionnement	TOL	-10	°C
Puissance calorifique sur un intervalle cyclique	$P_{cyc}$	-	kW	Efficacité sur un intervalle cyclique	$COP_{cyc}$	-	-
Coefficient de dégradation (**)	$C_{dh}$	0,90	-	Température maximale de service de l'eau de chauffage	WTOL	62	°C
Consommation d'électricité dans les modes autres que le mode actif				Dispositif de chauffage d'appoint			
Mode arrêt	$P_{OFF}$	0,015	kW	Puissance thermique nominale (*)	$P_{sup}$	0	kW
Mode arrêt par thermostat	$P_{TO}$	0,020	kW	Type d'énergie utilisée	électrique		
Mode veille	$P_{SB}$	0,015	kW				
Mode résistance de carter active	$P_{CK}$	0,000	kW				
Autres caractéristiques							
Régulation de la puissance	fixed			Pour les pompes à chaleur air-eau: débit d'air nominal, à l'extérieur	-	4400	m <sup>3</sup> /h
Niveau de puissance acoustique, à l'intérieur/à l'extérieur	$L_{WA}$	56 / 60	dB	Pour les pompes à chaleur eau-eau ou eau glycolée-eau: débit nominal d'eau glycolée ou d'eau, échangeur thermique extérieur	-	--	m <sup>3</sup> /h
Émissions d'oxydes d'azote	$NO_x$	-	mg/kWh				
Pour les dispositifs de chauffage mixtes par pompe à chaleur							
<b>Profil de soutirage déclaré</b>	-			<b>Efficacité énergétique pour le chauffage de l'eau</b>	$\eta_{wh}$	-	%
Consommation journalière d'électricité	$Q_{elec}$	-	kWh	Consommation journalière de combustible	$Q_{fuel}$	-	kWh
Coordonnées de contact	Glen Dimplex Deutschland GmbH, Am Goldenen Feld 18, 95326 Kulmbach						
(*) Pour les dispositifs de chauffage des locaux par pompe à chaleur et les dispositifs de chauffage mixtes par pompe à chaleur, la puissance thermique nominale $P_{rated}$ est égale à la charge calorifique nominale $P_{design}$ et la puissance thermique nominale d'un dispositif de chauffage d'appoint $P_{sup}$ est égale à la puissance calorifique d'appoint $\sup(T_j)$ .							
(**) Si le $C_{dh}$ n'est pas déterminé par des mesures, le coefficient de dégradation par défaut est $C_{dh} = 0,9$ .							
(-) non applicable							



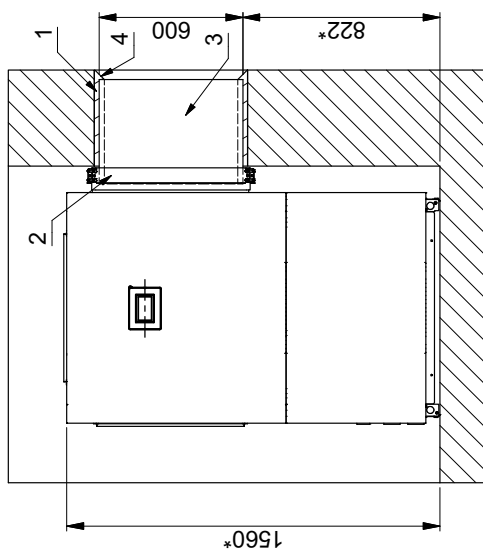
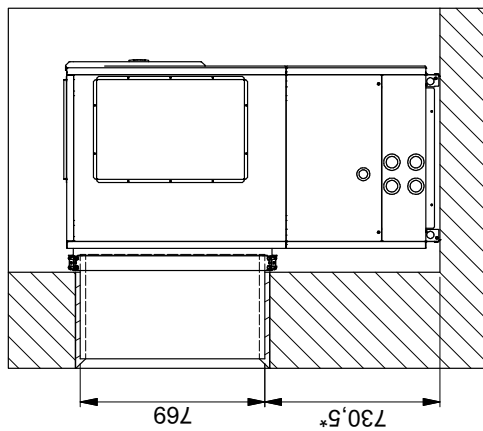
## Anhang / Appendix / Annexes

<b>1</b>	<b>Maßbilder / Dimension Drawings / Schémas cotés .....</b>	<b>A-II</b>
1.1	Maßbild / Dimension drawing / Schéma coté .....	A-II
1.2	Einbaumaße / Installation Dimensions / Cotes de montage .....	A-III
<b>2</b>	<b>Diagramme / Diagrams / Diagrammes .....</b>	<b>A-IV</b>
2.1	Kennlinien / Characteristic curves / Courbes caractéristiques LI 9TU .....	A-IV
2.2	Kennlinien / Characteristic curves / Courbes caractéristiques LI 12TU .....	A-V
2.3	Einsatzgrenzendiagramm / Operating limits diagram / Diagramme des seuils d'utilisation .....	A-VI
<b>3</b>	<b>Stromlaufpläne / Circuit Diagrams / Schémas électriques .....</b>	<b>A-VII</b>
3.1	Steuerung / Control / Commande .....	A-VII
3.2	Steuerung / Control / Commande .....	A-VIII
3.3	Last / Load / Charge .....	A-IX
3.4	Anschlussplan / Circuit Diagram / Schéma électrique .....	A-X
3.5	Anschlussplan / Circuit Diagram / Schéma électrique .....	A-XI
3.6	Legende / Legend / Légende .....	A-XII
<b>4</b>	<b>Hydraulische Einbindungsschema / Hydraulic integration diagram / Schéma d'intégration hydraulique.....</b>	<b>A-XIV</b>
4.1	Monoenergetische Anlage mit einem Heizkreis und Warmwasserbereitung / Mono energy system with one heating circuit and domestic hot water preparation / Installation mono-énergétique avec un circuit de chauffage et production d'eau chaude sanitaire .....	A-XIV
4.2	Legende / Legend / Légende .....	A-XV
<b>5</b>	<b>Konformitätserklärung / Declaration of Conformity / Déclaration de conformité.....</b>	<b>A-XVI</b>

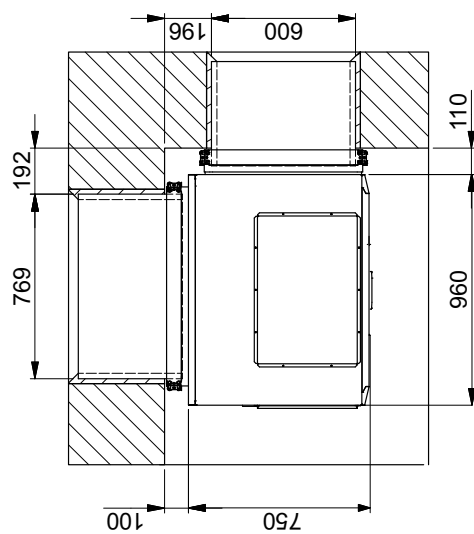




## 1.2 Einbaumaße / Installation Dimensions / Cotes de montage

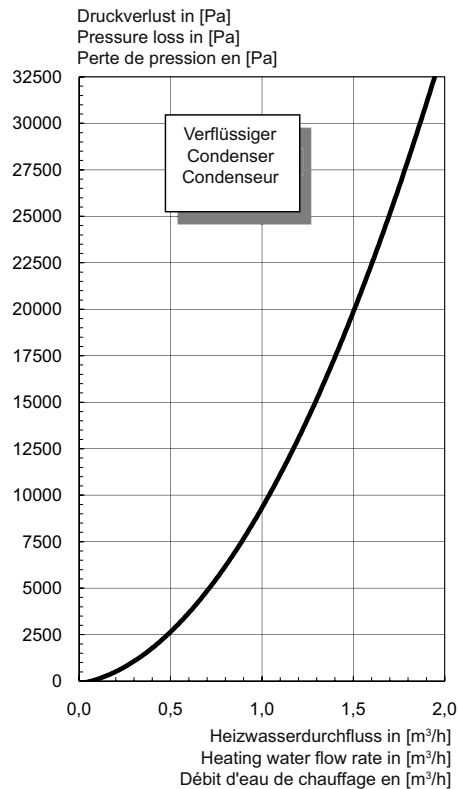
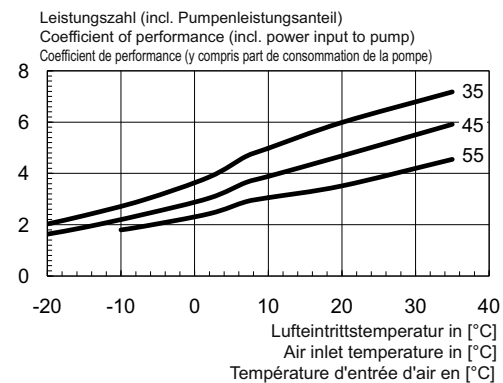
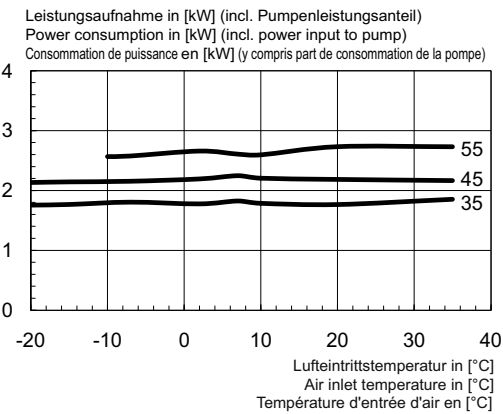
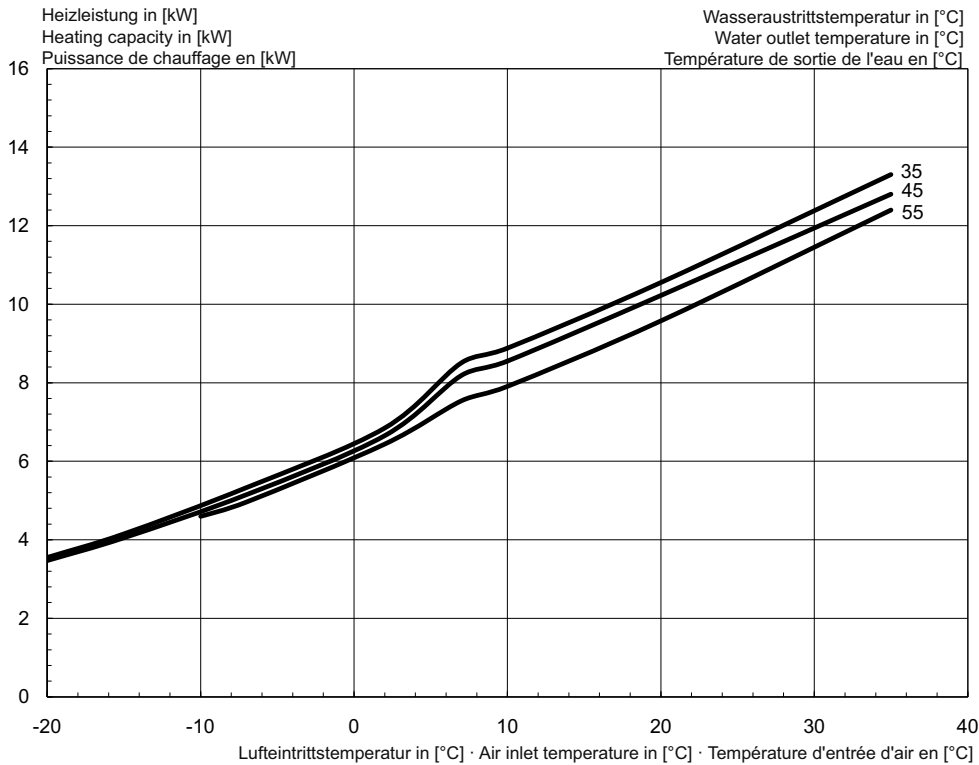


- 1: handelsüblicher Bauschaum (bauseits)/Standard polyurethane foam (to be supplied by the customer)/  
Colle de maçonnerie usuelle (à fournir par le client)
  - 2: Dichtmanschette (als Zubehör erhältlich)/Sealing collar (available as an accessory)/  
Embout d'étanchéité (disponible comme accessoire)
  - 3: Luftkanal (als Zubehör erhältlich)/Air duct (available as an accessory)/  
Gaine d'air (disponible comme accessoire)
  - 4: Umlaufende Abschrägung zur Abdichtung der Stoßkante und Verbesserung der Luftführung/Bevel on all sides for sealing the edges and improving the air circuit./  
Biseautage sur le pourtour pour assurer l'étanchéité du bord et améliorer la canalisation de l'air
- \*: Bei Einsatz eines Dämmstreifens oder Stellfüßen unter der Wärmepumpe muss das Maß entsprechend erhöht werden./The dimensions must be correspondingly increased when an insulating strip or supporting feet are placed under the heat pump./  
Si une bande isolante est utilisée en dessous de la pompe à chaleur ou des pieds, les dimensions doivent être augmentées proportionnellement.

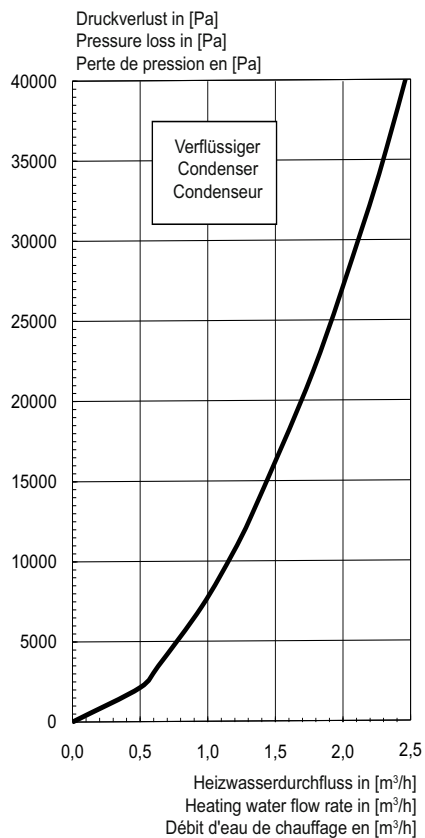
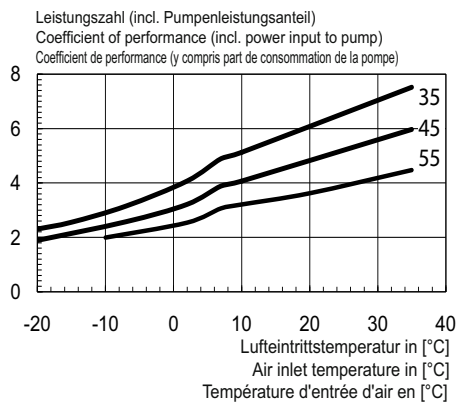
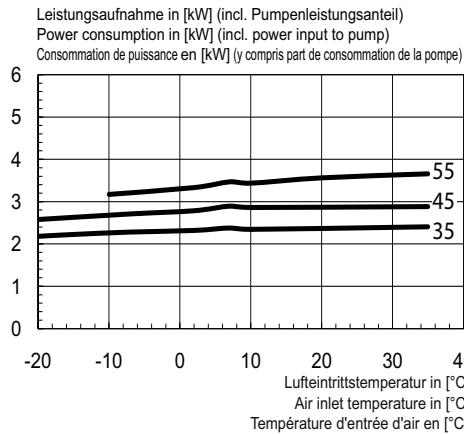
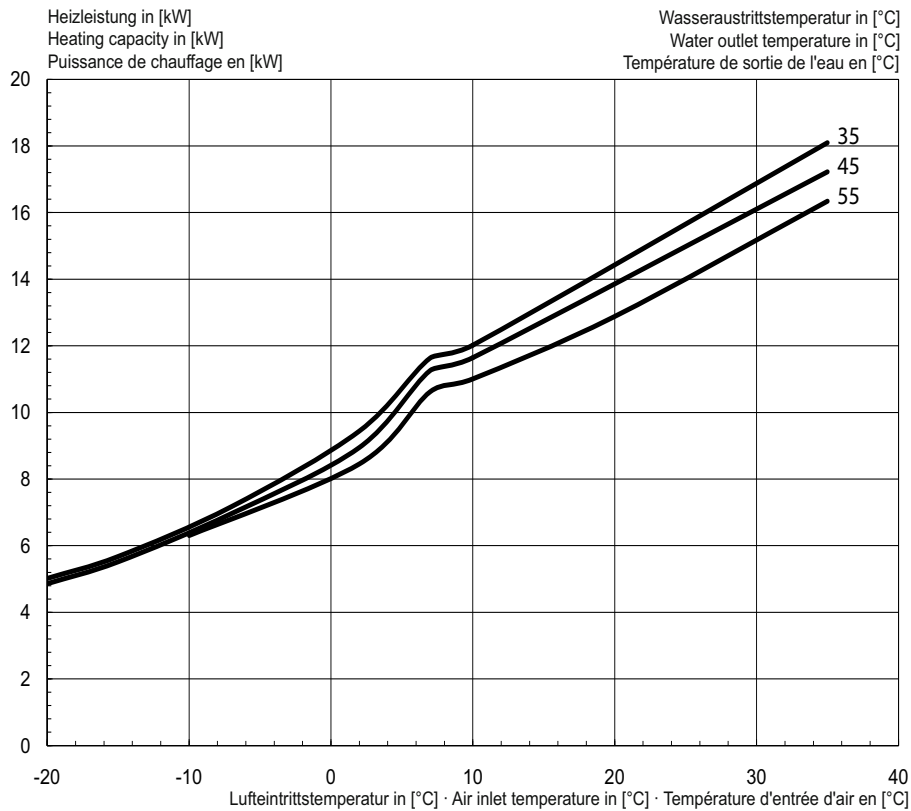


## 2 Diagramme / Diagrams / Diagrammes

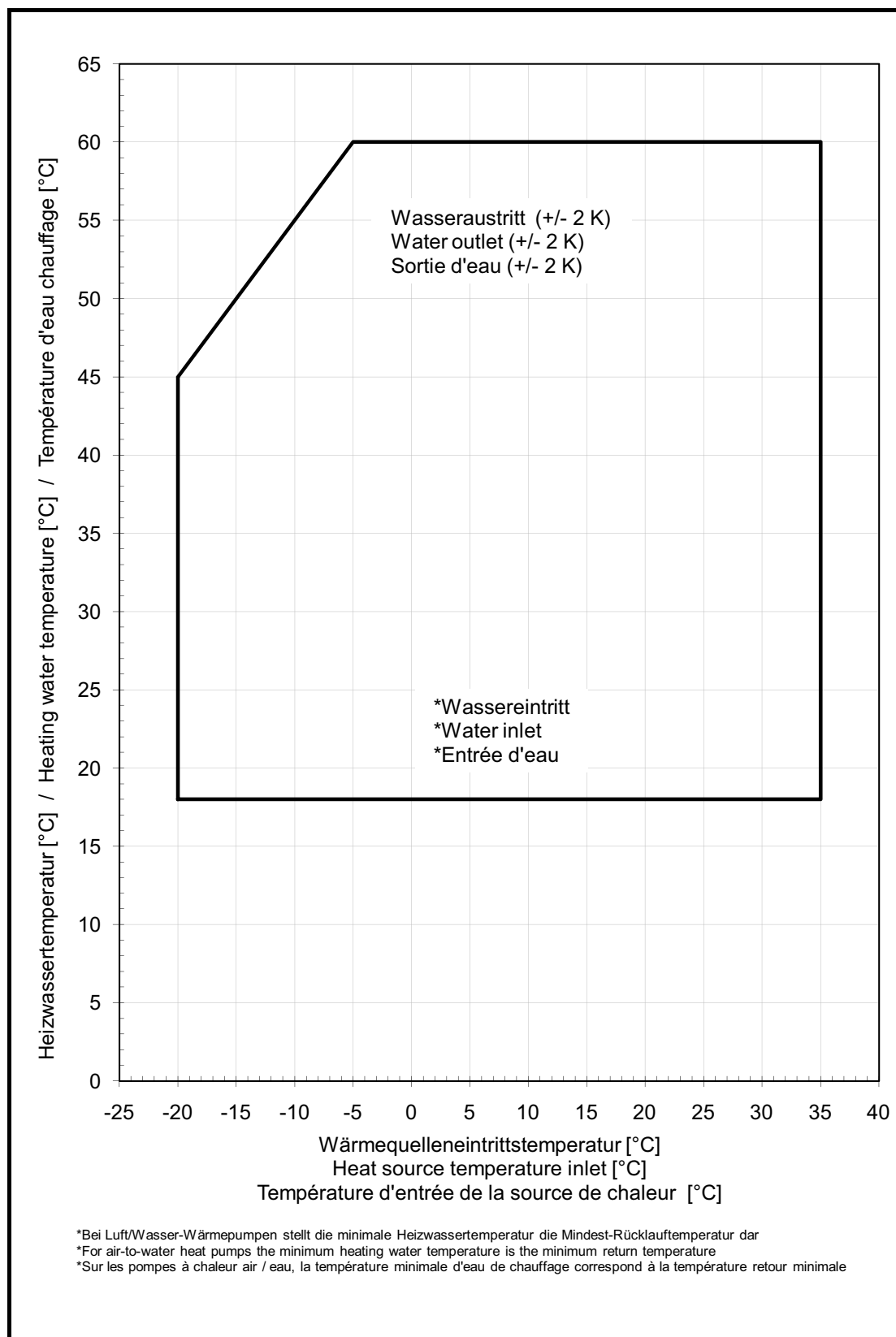
### 2.1 Kennlinien / Characteristic curves / Courbes caractéristiques LI 9TU



## 2.2 Kennlinien / Characteristic curves / Courbes caractéristiques LI 12TU

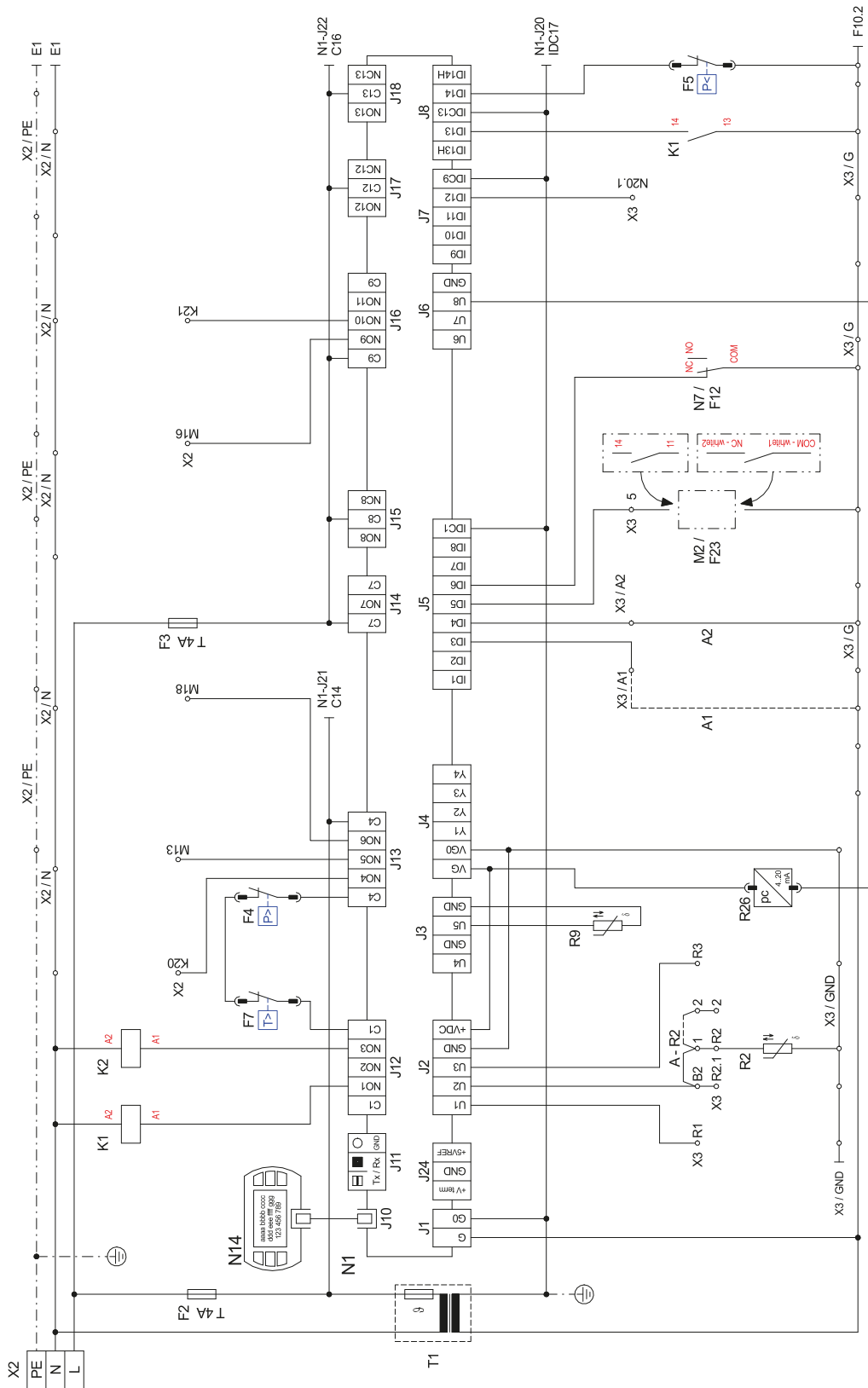


## 2.3 Einsatzgrenzendiagramm / Operating limits diagram / Diagramme des seuils d'utilisation

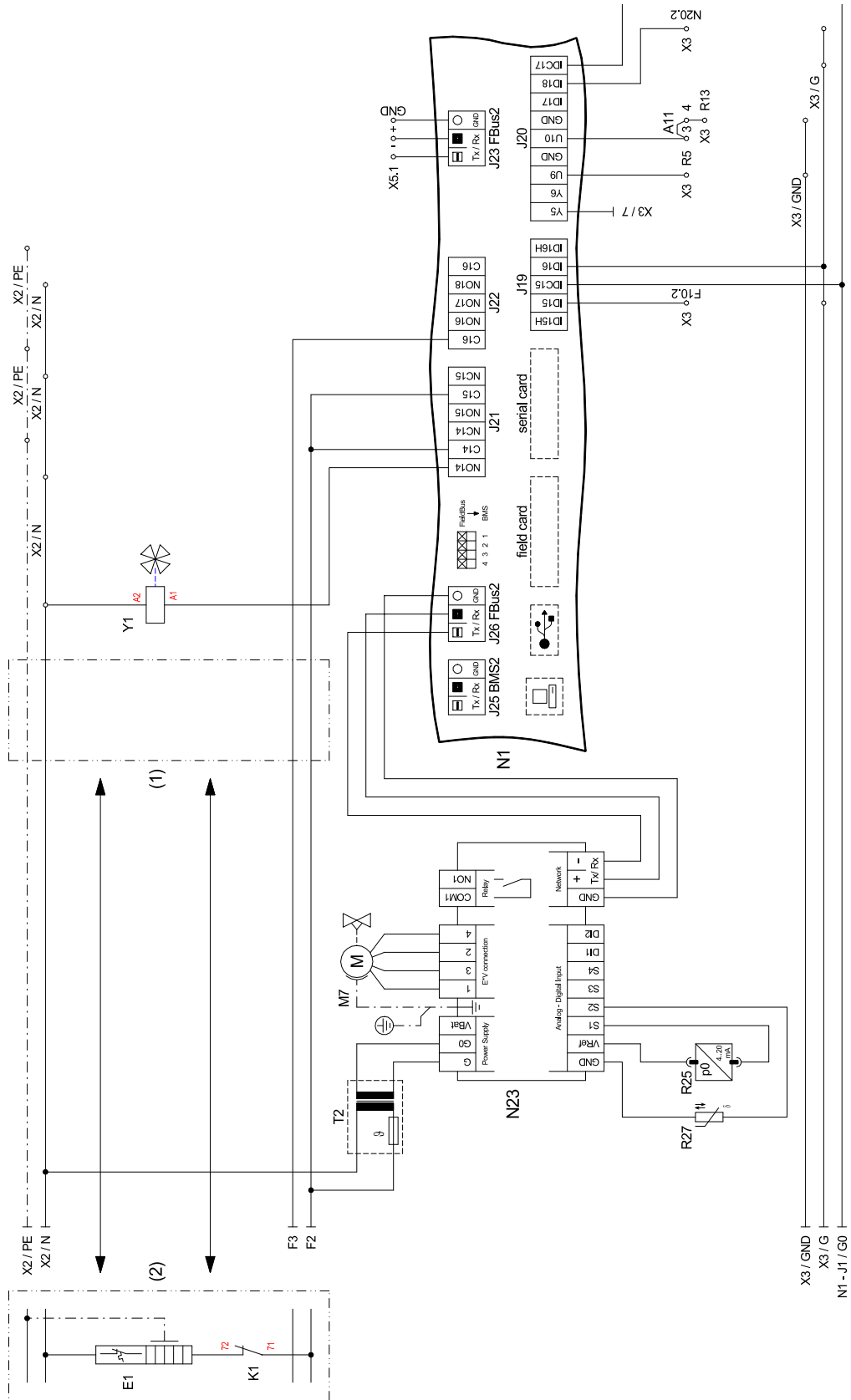


### 3 Stromlaufpläne / Circuit Diagrams / Schémas électriques

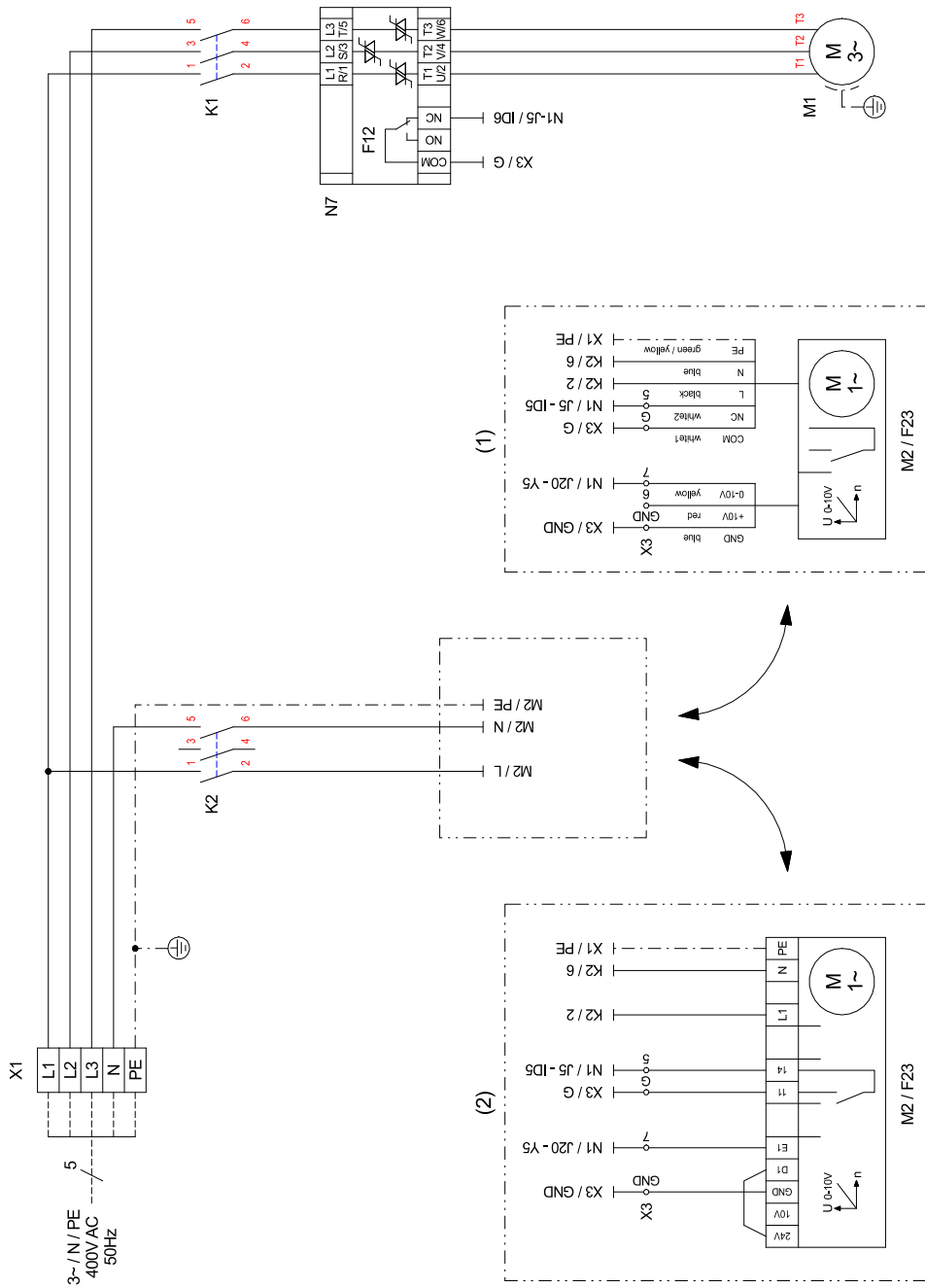
#### 3.1 Steuerung / Control / Commande



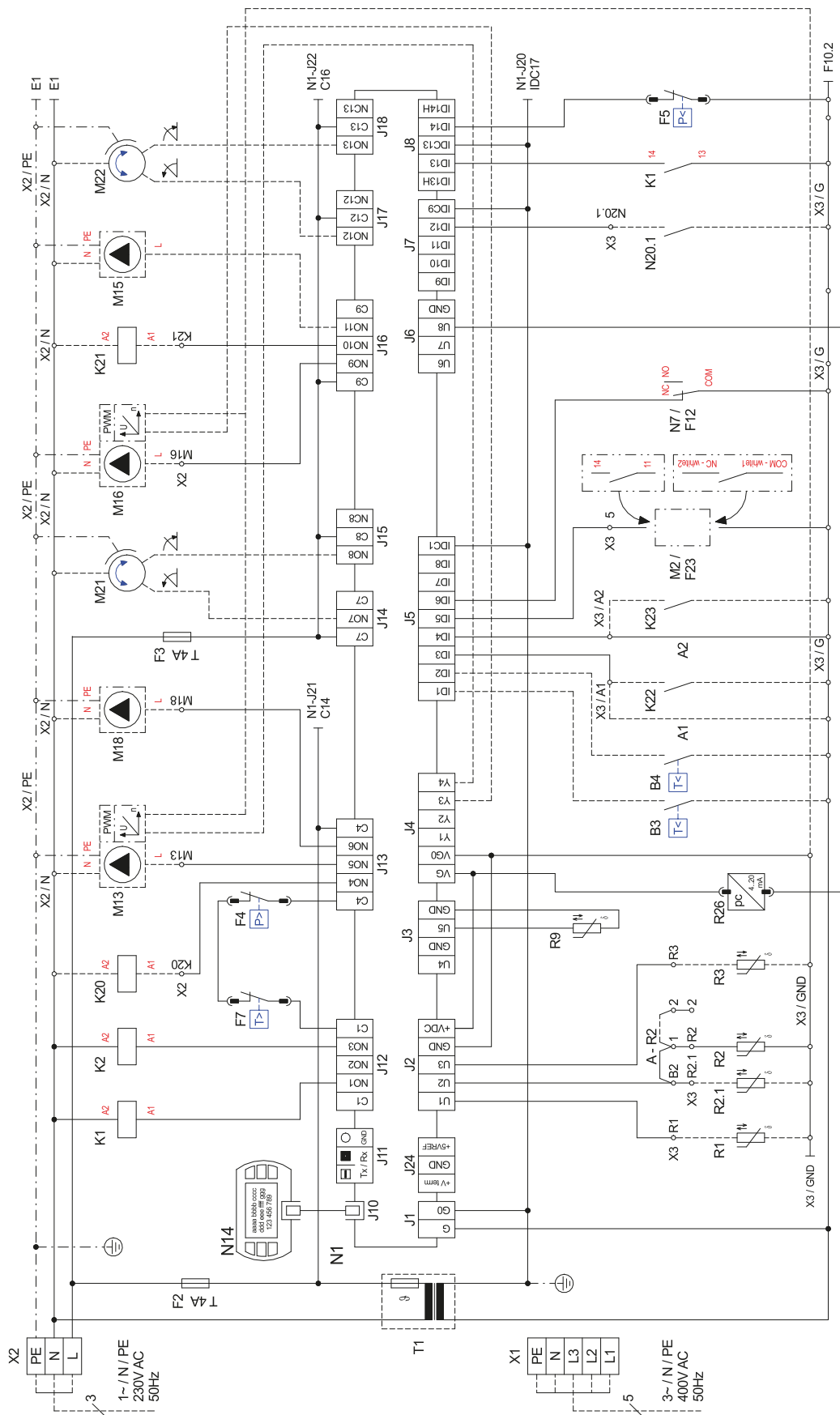
### 3.2 Steuerung / Control / Commande



### 3.3 Last / Load / Charge

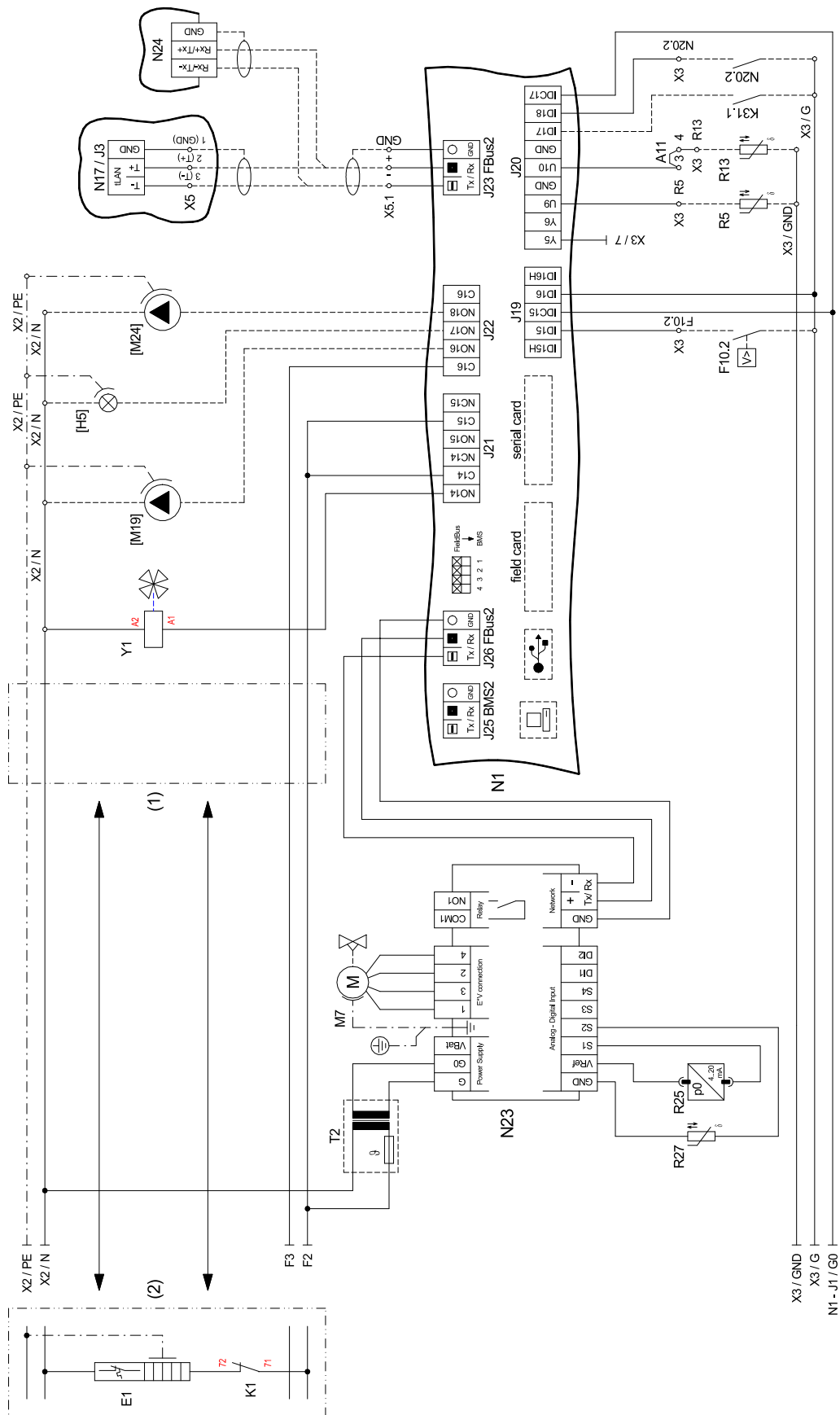


### 3.4 Anschlussplan / Circuit Diagram / Schéma électrique





### 3.5 Anschlussplan / Circuit Diagram / Schéma électrique



### 3.6 Legende / Legend / Légende

A1	Brücke EVU-Sperre, muss eingelegt werden, wenn kein EVU-Sperrschütz vorhanden ist (Kontakt offen = EVU-Sperre)	Utility block (EVU) bridge must be inserted if no utility blocking contactor is present (contact open = utility block).	Pont de blocage de la société d'électricité, à insérer en absence de contacteur de blocage de la société d'électricité (contact ouvert = blocage de la société d'électricité)
A2	Brücke Sperre: muss entfernt werden, wenn der Eingang genutzt wird (Eingang offen = WP gesperrt)	Block bridge: Must be removed when the input is being used (input open = HP blocked).	Pont de blocage : à retirer si l'entrée est utilisée (entrée ouverte = pompe à chaleur bloquée)
A11	Brücke Solar: bei Verwendung eines Solarmoduls muss die Brücke entfernt werden und die Klemmstellen mit dem Solar-Modul verbunden werden.	Solar bridge: When a solar energy module is used, the bridge must be removed and the solar energy module connected to the terminal connections.	Pont solaire : en cas d'utilisation d'un module solaire, retirer le pont et connecter les bornes au module solaire.
A - R2	Brücke Rückläuffühler: - muss versetzt werden, wenn doppelt differenzdruckloser Verteiler und „Heizkreisumkehrventil“ verwendet wird. Neue Klemmstellen: X3 / 1 und X3 / 2	Return sensor bridge: - Must be moved when a dual differential pressureless manifold and a "heating circuit reversing valve" are used. New terminal connections: X3/1 and X3/2	Pont sonde sur circuit de retour : - à déplacer si le distributeur double sans pression différentielle et la « vanne d'inversion du circuit de chauffage » sont utilisés. Nouveaux emplacements de borne : X3 / 1 et X3 / 2
B3*	Thermostat Warmwasser	Hot water thermostat	Thermostat eau chaude
B4*	Thermostat Schwimmbadwasser	Swimming pool water thermostat	Thermostat eau de piscine
E1	Ölumpfheizung M1	Oil sump heater M1	Chauffage carter à huile M1
E9*	Tauchheizkörper Warmwasser	Immersion heater for hot water	Résistance immergée eau chaude sanitaire
E10*	2. Wärmeerzeuger	2nd heat generator	2ème générateur de chaleur
F2	Sicherung für Steckklemmen J12; J13 und J21 5x20 / 4,0AT	Fuse for plug-in terminals J12; J13 and J21 5x20 / 4.0AT	Fusible pour bornes enfichables J12 ; J13 et J21 5x20 / 4,0AT
F3	Sicherung für Steckklemmen J15 bis J18 und J22 5x20 / 4,0AT	Fuse for plug-in terminals J15 to J18 and J22 5x20 / 4.0AT	Fusible pour bornes enfichables J15 à J18 et J22 5x20 / 4,0AT
F4	Pressostat Hochdruck	High-pressure switch	Pressostat haute pression
F5	Pressostat Niederdruck	Low-pressure switch	Pressostat basse pression
F7	Heißgasthermostat	Hot gas thermostat	Thermostat gaz chaud
F10.2*	Durchflussschalter Sekundärkreis	Flow rate switch for secondary circuit	Commutateur de débit circuit secondaire
F12	Störmeledekontakt N7	Fault signaling contact N7	Contact de signalisation de défauts N7
F23	Störmeledekontakt M2	Fault signaling contact M2	Contact de signalisation de défauts M2
[H5]*	Leuchte Störferrnanzeige	Remote fault indicator lamp	Témoin de télédétection de pannes
J1	Spannungsversorgung	Voltage supply	Alimentation en tension
J2-3	Analogeingänge	Analogue inputs	Entrées analogiques
J4	Analogausgänge	Analogue outputs	Sorties analogiques
J5	Digitaleingänge	Digital inputs	Entrées numériques
J6	Analogausgänge	Analogue outputs	Sorties analogiques
J7-8	Digitaleingänge	Digital inputs	Entrées numériques
J10	Bedienteil	Control panel	Unité de commande
J11	frei	free	libre
J12-J18	230V AC - Ausgänge	230V AC outputs	Sorties 230 V AC
J19	Digitaleingänge	Digital inputs	Entrées numériques
J20	Analogausgänge; Analogeingänge, Digitaleingänge	Analogue outputs; Analogue inputs, Digital inputs	Sorties analogiques, entrées analogiques, entrées numériques
J21-22	Digitalausgänge	Digital outputs	Sorties numériques
J23	Bus-Verbindung zu Modulen	Bus connection to modules	Raccordement Bus aux modules
J24	Spannungsversorgung für Komponenten	Power supply for components	Alimentation en tension des composants
J25	Schnittstelle	Interface	Interface
J26	Bus - Verbindung intern	Bus connection internal	Raccordement interne au bus
K1	Schütz M1	Contacteur M1	Contacteur M1
K2	Schütz M2	Contacteur M2	Contacteur M2
K20*	Schütz E10	Contacteur E10	Contacteur E10
K21*	Schütz E9	Contacteur E9	Contacteur E9
K22*	EVU-Sperrschütz	Utility blocking contactor	Contacteur de coupure du fournisseur d'énergie
K23*	Hilfsrelais für Sperreingang	Auxiliary relay for disable contactor	Relais auxiliaire pour entrée du contacteur de blocage
K31.1*	Anforderung Zirkulation Warmwasser	Domestic hot water circulation request	Demande circulation ECS
M1	Verdichter	Compressor	Compresseur
M2	Ventilator	Ventilator	Ventilateur
M7	Stellmotor für Expansionsventil	Actuator for expansion valve	Servomoteur pour détendeur
M13*	Heizungsumwälzpumpe	Heat circulating pump	Circulateur de chauffage
M15*	Heizungsumwälzpumpe 2. Heizkreis	Heat circulating pump for heating circuit 2	Circulateur de chauffage pour le 2e circuit de chauffage
M16*	Zusatzumwälzpumpe	Auxiliary circulating pump	Circulateur supplémentaire
M18*	Warmwasserladepumpe	Hot water loading pump	Pompe de charge eau chaude sanitaire
[M19]*	Schwimmbadwasserumwälzpumpe	Swimming pool circulating pump	Circulateur de la piscine
M21*	Mischer Hauptkreis oder 3. Heizkreis	Mixer for main circuit or heating circuit 3	Mélangeur circuit principal ou 3ème circuit de chauffage
M22*	Mischer 2. Heizkreis	Mixer for heating circuit 2	Mélangeur 2e circuit de chauffage
[M24]*	Zirkulationspumpe Warmwasser	Domestic hot water circulating pump	Pompe de circulation eau chaude sanitaire
N1	Regeleinheit	Control unit	Unité de régulation
N7	Sanftanlaufsteuerung M1	Soft start control M1	Commande de démarrage progressif M1
N14	Bedienteil	Control panel	Unité de commande
N17*	Erweiterungsmodul pCOe	Extension module pCOe	Module d'extension pCOe
N20*	Wärmemengenzähler	Thermal energy meter	Compteur de chaleur
N23	Ansteuerung elektronisches Expansionsventil E*V connection (1 = grün; 2 = gelb; 3 = braun; 4 = weiß)	Control for electronic expansion valve E*V connection (1=green; 2=yellow; 3=brown; 4=white)	Commande détendeur électronique connexion E*V (1=vert ; 2=jaune ; 3=marron ; 4=blanc)
N24*	Smart RTC	Smart RTC	Smart RTC
R1*	Außenfühler	External sensor	Sonde extérieure
R2	Rücklauffühler Heizkreis	Return sensor for heating circuit	Sonde de retour circuit de chauffage
R2.1*	Rücklauffühler Heizkreis im doppelt differenzdrucklosen-Verteiler	Return sensor for heating circuit in dual differential pressureless manifold	Sonde de retour circuit de chauffage dans le distributeur double sans pression différentielle
R3*	Warmwasserfühler	Hot water sensor	Sonde d'eau chaude

R5*	Fühler 2. Heizkreis	Sensor heating circuit 2	Sonde 2e circuit de chauffage
R9	Vorlauffühler Heizkreis	Flow sensor for heating circuit	Sonde aller circuit de chauffage
R13*	Fühler regenerativ, Raumfühler, Fühler 3. Heizkreis	Renewable sensor, room sensor, sensor for heating circuit 3	Sonde mode régénératif, sonde d'ambiance, sonde 3ème circuit de chauffage
R25	Drucksensor Kältekreis - Niederdruck pO	Pressure sensor for refrigerating circuit - low pressure pO	Capteur de pression circuit réfrigérant - basse pression pO
R26	Drucksensor Kältekreis - Hochdruck pc	Pressure sensor for refrigerating circuit - high pressure pc	Capteur de pression circuit réfrigérant - haute pression pc
R27	Sauggasfühler Regelung	Suction gas sensor Controller	Sonde de gaz d'aspiration Régulation
T1	Sicherheitstransformator 230 / 24 VAC -	Safety transformer 230 / 24 V AC	Transformateur de sécurité 230 / 24 V AC
T2	Sicherheitstransformator 230 / 24 VAC - N23	Safety transformer 230 / 24 V AC - N23	Transformateur de sécurité 230 / 24 V AC - N23
X1	Klemmleiste Einspeisung Last	Terminal strip, infeed	Alimentation bornier
X2	Klemmleiste Spannung = 230V AC	Terminal strip voltage = 230 V AC	Tension bornier = 230 V AC
X3	Klemmleiste Kleinspannung < 25V AC	Terminal strip, extra-low voltage < 25 V AC	Faible tension bornier < 25 V AC
X5.1	Busverteilerklemme u. a. für N24	Bus distribution terminal for N24 etc.	Réglettes bus pour N24 entre autres
Y1	4-Wege-Umschaltventil	Four-way valve	Vanne d'inversion 4 voies
*	Bauteile sind bauseits anzuschließen / beizustellen	Components must be connected / supplied by the customer	Les pièces sont à raccorder / à fournir par le client
[ ]	Flexible Beschaltung - siehe Vorkonfiguration (Änderung nur durch Kundendienst!)	Flexible switching - see pre-configuration (changes by after-sales service only!)	Commande flexible - voir pré-configuration (modification uniquement par le SAV !)
-----	werksseitig verdrahtet	Wired ready for use	câblé en usine
-----	bauseits bei Bedarf anzuschließen	To be connected by the customer as required	À raccorder par le client au besoin
(1)	nur bei LI 9TU	only in case of LI 9TU	uniquement pour LI 9TU
(2)	nur bei LI 12TU	only in case of LI 12TU	uniquement pour LI 12TU

**⚠ ACHTUNG!**

An den Steckklemmen N1-J1 bis J11, J19, J20; J23 bis J26 und den Klemmleisten X3, X5.1 liegt Kleinspannung an. Auf keinen Fall darf hier eine höhere Spannung angelegt werden.

**⚠ ATTENTION!**

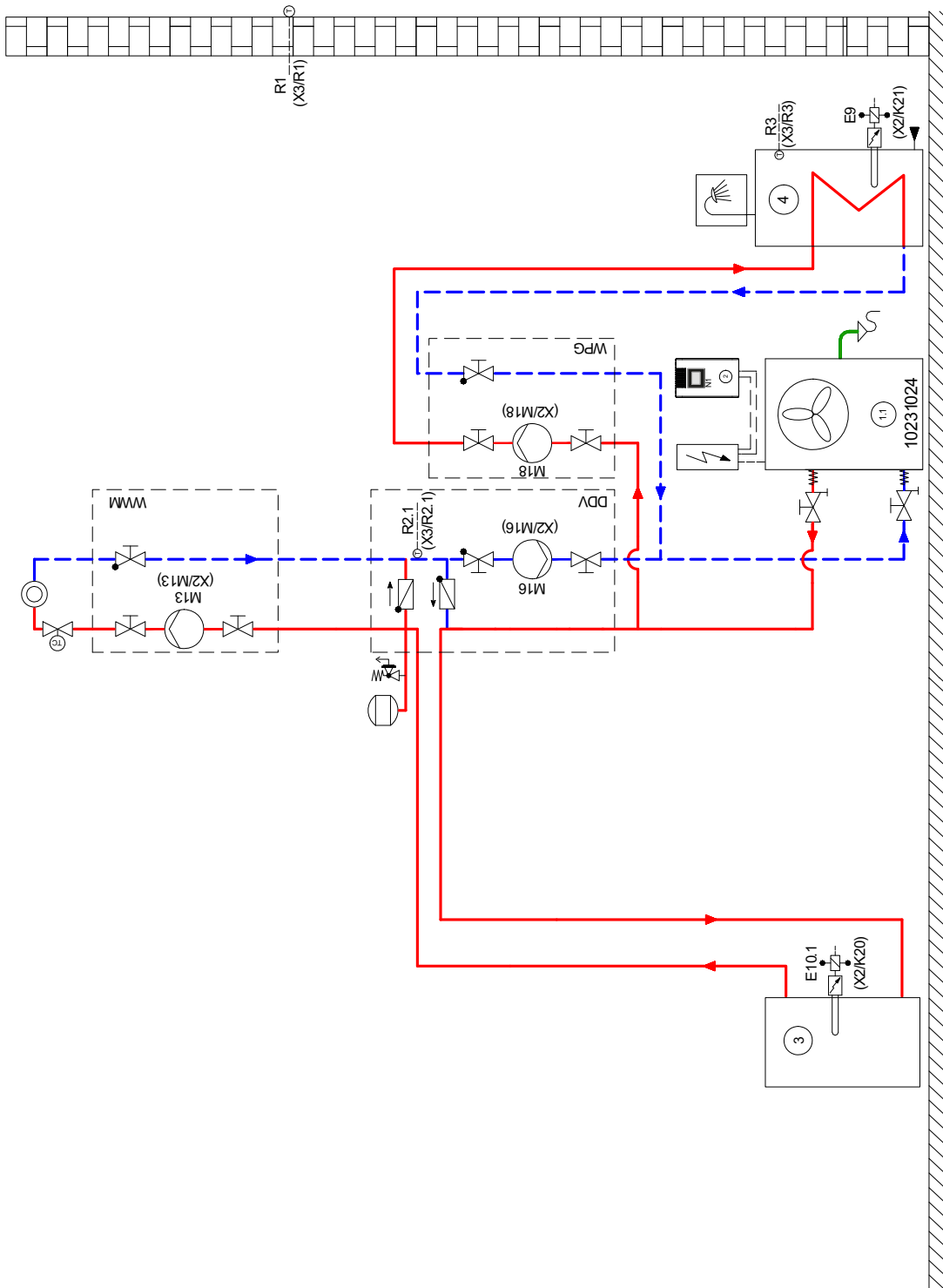
Plug-in terminals N1-J1 to J11, J19, J20, J23 to J26 and terminal strip X3, X5.1 are connected to extra-low voltage. A higher voltage must on no account be connected.

**⚠ ATTENTION!**

Une faible tension est appliquée aux bornes enfichables N1-J1 à J11, J19, J20, J23 à J26 et au bornier X3, X5.1. Ne jamais appliquer une tension plus élevée.

## 4 Hydraulische Einbindungsschema / Hydraulic integration diagram / Schéma d'intégration hydraulique

### 4.1 Monoenergetische Anlage mit einem Heizkreis und Warmwasserbereitung / Mono energy system with one heating circuit and domestic hot water preparation / Installation mono-énergétique avec un circuit de chauffage et production d'eau chaude sanitaire



## 4.2 Legende / Legend / Légende

	Absperrventil	Shutoff valve	Vanne d'arrêt
	Sicherheitsventilkombination	Safety valve combination	Jeu de vannes de sécurité
	Umwälzpumpe	Circulating pump	Circulateur
	Ausdehnungsgefäß	Expansion vessel	Vase d'expansion
	Raumtemperaturgesteuertes Ventil	Room temperature-controlled valve	Vanne commandée par température ambiante
	Absperrventil mit Rückschlagventil	Shutoff valve with check valve	Vanne d'arrêt avec clapet anti-retour
	Absperrventil mit Entwässerung	Shutoff valve with drainage	Vanne d'arrêt avec vidange
	Wärmeverbraucher	Heat consumer	Consommateur de chaleur
	Temperaturfühler	Temperature sensor	Sonde de température
	Flexibler Anschlusschlauch	Flexible connection hose	Tuyau de raccordement flexible
	Rückschlagklappe	Check valve	Clapet anti-retour
			
①	Luft/Wasser-Wärmepumpe	Air-to-water heat pump	Pompe à chaleur air/eau
②	Wärmepumpenmanager	Heat pump manager	Gestionnaire de pompe à chaleur
③	Reihen-Pufferspeicher	Buffer tank connected in series	Ballon tampon en série
④	Warmwasserspeicher	Hot water cylinder	Ballon d'eau chaude sanitaire
E9	Flanschheizung Warmwasser	Hot water flange heater	Cartouche chauffante eau chaude sanitaire
E10.1	Tauchheizkörper	Immersion heater	Résistance immergée
K20	Schütz 2. Wärmeerzeuger	Contacteur for HG2	Contacteur du 2ème générateur de chaleur
K21	Schütz Flanschheizung	Contacteur for flange heater	Contacteur cartouche chauffante
M13	Heizungsumwälzpumpe Hauptkreis	Heat circulating pump for main circuit	Circulateur de chauffage circuit principal
M16	Zusatzumwälzpumpe	Auxiliary circulating pump	Circulateur supplémentaire
M18	Warmwasserladepumpe	Hot water loading pump	Pompe de charge eau chaude sanitaire
N1	Wärmepumpenmanager	Heat pump manager	Gestionnaire de pompe à chaleur
R1	Außenwandfühler	External wall sensor	Sonde sur mur extérieur
R2.1	Zusatzrücklauffühler	Additional return flow sensor	Sonde supplémentaire sur circuit de retour
R3	Warmwasserfühler	Hot water sensor	Sonde sur circuit d'eau chaude sanitaire

## **5 Konformitätserklärung / Declaration of Conformity / Déclaration de conformité**

Die aktuelle CE-Konformitätserklärung finden sie als Download unter:

You can find and download the current CE conformity declaration at:

Vous pouvez télécharger la déclaration de conformité CE actuelle sous :

**<https://dimplex.de/li9tu>**

**<https://dimplex.de/li12tu>**





## **Glen Dimplex Deutschland**

### **Zentrale**

Glen Dimplex Deutschland GmbH  
Am Goldenen Feld 18  
D-95326 Kulmbach

T +49 9221 709-101  
F +49 9221 709-339  
info@dimplex.de  
www.dimplex.de

### **Geschäftsstelle Österreich**

Glen Dimplex Austria GmbH  
Hauptstraße 71  
A-5302 Henndorf am Wallersee

T +43 6214 20330  
F +43 6214 203304  
info@dimplex.at  
www.dimplex.at

### **Dimplex Schweiz**

Glen Dimplex Swiss AG  
Seestrasse 110a  
CH-8610 Uster

## **Projektierung- und Angebotswesen**

Projektierung Ihrer Projekte und  
Planungsunterstützung.

T +49 9221 709-616  
F +49 9221 709-924616  
projektierung@dimplex.de

### **Vertriebsinnendienst**

Bestellungen und Liefertermine

T +49 9221 709-200  
F +49 9221 709-924200  
Mo - Do: 7:30 bis 16:30 Uhr  
Fr: 7:30 bis 15:00 Uhr  
orders@dimplex.de

## **Produkt- und Anwendungsinformation**

Wärmepumpen, Speicherheizgeräte, elektrische  
Raumheizgeräte, Lüftungsgeräte,  
elektrische Warmwasserbereiter.

T +49 9221 709-606  
F +49 9221 709-924606

### **Service vor Ort**

Kundendienst, Technische Unterstützung und  
Ersatzteile. Hilfestellung vor und nach Installation  
Ihrer Geräte.

T +49 9221 709-545  
F +49 9221 709-924545  
Mo - Do: 7:00 bis 17:00 Uhr  
Fr: 7:00 bis 15:00 Uhr  
service@dimplex.de

Kundendienst im Internet beauftragen:  
[www.dimplex.de/dimplex-service](http://www.dimplex.de/dimplex-service)