

ACK 5U
ACK 50
ACK 10 2U
ACK 10 2O

Dimplex

**Montage- und
Gebrauchsanweisung**

Deutsch



Kleinspeicher Untertisch
Kleinspeicher Übertisch

i HINWEIS

Bitte lesen Sie alle in dieser Anweisung aufgeführten Informationen aufmerksam durch. Bewahren Sie die Anweisung sorgfältig auf und geben Sie diese gegebenenfalls an Nachbesitzer weiter.

1. Sicherheitshinweise**⚠ ACHTUNG!**

Kinder jünger als 3 Jahre sind vom Gerät fernzuhalten, es sei denn, sie werden ständig überwacht.

⚠ ACHTUNG!

Kindern ab 3 Jahren und jünger als 8 Jahre dürfen das Gerät nur ein- und ausschalten, wenn sie beaufsichtigt werden oder bezüglich des sicheren Gebrauchs des Gerätes unterwiesen wurden und die daraus resultierenden Gefahren verstanden haben. Voraussetzung ist, dass das Gerät in seiner normalen Gebrauchslage installiert ist.

⚠ ACHTUNG!

Kinder ab 3 Jahren und jünger als 8 Jahre dürfen nicht den Stecker in die Steckdose stecken, das Gerät nicht regulieren und keine Wartungsarbeiten durchführen!

⚠ ACHTUNG!

Kinder sollten beaufsichtigt werden, um sicherzustellen, dass sie nicht mit dem Gerät spielen.

⚠ ACHTUNG!

Wenn das Netzkabel beschädigt ist, muss es vom Hersteller oder dessen Kundendienstvertretung oder einer vergleichbar qualifizierten Person ausgetauscht werden, um Gefahrenquellen auszuschalten!

⚠ ACHTUNG!

Das Gerät ist so zu installieren, dass die Bedienelemente nicht von einer sich in der Badewanne oder unter einer Dusche befindlichen Person berührt werden können.

⚠ ACHTUNG!

In die fest verlegte elektrische Installation ist eine Trennvorrichtung vorzusehen mit mindestens 3 mm Kontaktöffnung, z. B. Sicherungsautomat.

⚠ ACHTUNG!

Gerät ausschließlich drucklos betreiben.

⚠ ACHTUNG!

Vor Öffnen des Gerätes Strom- und Wasserzufuhr dauerhaft unterbrechen.

i HINWEIS

Das Gerät ist nur zur Warmwasserbereitung innerhalb geschlossener Räume geeignet.

i HINWEIS

Das Gerät darf nur von einer zugelassenen Fachkraft installiert werden.

i HINWEIS

Reparaturen und Eingriffe in das Gerät dürfen nur von einem Fachmann oder dem Kundendienst ausgeführt werden.

i HINWEIS

Die aktuellen Vorschriften nach VDE 0100 Teil 701 müssen unbedingt beachtet werden.

i HINWEIS

Es ist empfehlenswert, für die Stromversorgung einen eigenen Stromkreis vorzusehen. Keine Verlängerungskabel benutzen.

i HINWEIS

Das Gerät muss zuverlässig an einen Schutzleiter angeschlossen sein.

i HINWEIS

Ist das Gerät undicht, sofort Wasserzufuhr schließen und Sicherung ausschalten. Störung nur vom Werkskundendienst oder einem anerkannten Fachhandwerksbetrieb beheben lassen.

2. Technische Daten

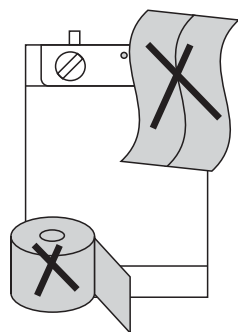
Beschreibung	Einheit	ACK 5U	ACK 5O	ACK 10 2U	ACK 10 2O
Art der Montage	-	Untertisch	Übertisch	Untertisch	Übertisch
Montageort	-	senkrecht an der Wand			
Bauart	-	druckloser Warmwasserspeicher			
Nennvolumen	Liter	5	5	10	10
Wasseranschluss-Stutzen	Zoll	3/8	1/2	3/8	1/2
zulässiger Betriebsdruck	MPa (bar)	0			
Mischwassermenge bei 40°C	Liter	9		17,5	
Wärmeverlust bei 65°C	kWh/24h	0,29		0,40	
Lastprofil	-	XXS			
Energieeffizienzklasse nach (EU) 812/2013	-	A			
Energieeffizienz (η_{wh}) nach (EU) 812/2013	%	35			
Jährlicher Energieverbrauch	kWh	525			
Nennleistung	kW	2,0			
Nennspannung	V	230V~ 50Hz			
Elektrischer Anschluss	-	Netzkabel (0,6 m) mit Stecker			
Schutzklasse	-	I (mit Schutzleiter)			
Schutzart	-	IP 24 (spritzwassergeschützt)			
Abmessungen B x H x T	mm	256 x 390 x 213		310 x 466 x 265	
Leergewicht	kg	3,5		4,4	
Gewicht gefüllt	kg	8,5		14,4	
Temperatur-Einstellbereich	°C	10 - 75			

3. Verwendung

Der Kleinspeicher eignet sich nur für eine Zapfstelle. Das Gerät sollte so nah wie möglich an dieser montiert werden. Das Gerät darf nur für die Erwärmung von Trinkwasser im Haushalt und ähnlichen Zwecken innerhalb von geschlossenen und frostfreien Räumen verwendet werden.

⚠ ACHTUNG!

Keine Gegenstände auf oder unmittelbar neben den Warmwasserspeicher stellen.



4. Gerätemontage

Das Gerät darf nur in senkrechter Anordnung an einer senkrechten Wand montiert und betrieben werden. Bei Befestigungswänden mit geringerer Tragfähigkeit, z. B. Leichtbauwände, muss vom Installateur eine geeignete Befestigungsart mit geeigneten Schrauben und Dübeln gewählt werden.

In Räumen mit Badewanne oder Dusche darf das Gerät gemäß den Vorschriften nach VDE 100, Teil 701 nicht im Schutzbereich 0 oder 1 installiert werden. Geräteabmessungen und Montagemaße Siehe "Abmessungen" auf Seite 6.

5. Wasseranschluss

HINWEIS

Die Vorschriften des Wasserversorgungsunternehmens sowie die DIN EN 806, DIN EN 1717 und DIN 1988 sind einzuhalten.

ACHTUNG!

Der Warmwasserspeicher ist nur für den drucklosen Durchlaufbetrieb geeignet. Die Wasserentnahme darf deshalb nur an einer Stelle erfolgen.

ACHTUNG!

Verwenden Sie ausschließlich eine drucklose Mischarmatur für offene Kleinspeicher.

HINWEIS

Bei vollständig geöffnetem Warmwasserventil bzw. in der Stellung "Warmwasser" der Temperierarmatur darf der Druckabfall den Wert von 0,2 bar nicht überschreiten.

HINWEIS

Am Auslaufrohr der Armatur darf keine Vorrichtung angebracht werden, die eine Druckerhöhung im Warmwasserspeicher verursachen kann.

HINWEIS

Ist der Druck im Wasserleitungsnetz höher als 5 bar, so ist vor der Armatur ein Druckminderventil einzubauen.

Beim Anschluss der Armatur sind die rot bzw. blau gekennzeichneten Anschlüsse der Armatur mit den entsprechend farblich gekennzeichneten Anschlüssen des Warmwasserspeichers zu verbinden.

Der Kaltwasseranschluss der Armatur ist mit dem Eckventil zu verbinden.

Sind alle Verbindungen hergestellt, ist wie folgt vorzugehen:

- Strahlformer am Schwenkauslauf zum Durchspülen entfernen.
- Warmwasserventil der Auslaufarmatur öffnen.
- Das Eckventil vorsichtig öffnen um den Kleinspeicher zu füllen.
- Nach Austritt des Wassers am Auslauf wird so lange gespült, bis das Wasser blasenfrei austritt.
- Das Kaltwasserventil öffnen und ebenfalls spülen.
- Strahlformer wieder montieren.
- Bei geöffnetem Warmwasserventil mit dem Eckventil eine maximale Wassermenge von 5 l/min einstellen.

6. Elektrischer Anschluss

ACHTUNG!

Warmwasserspeicher nicht über eine externe Schalteinrichtung, z.B. Zeitschaltuhr, betreiben, da diese den Temperaturbegrenzer unbeabsichtigt zurücksetzen kann.

HINWEIS

Der Stecker muss jederzeit zugänglich sein.

HINWEIS

In den Stromkreis ist ein Fehlerstromschalter mit einem Nennauslösestrom von $I = 30 \text{ mA}$ zu installieren.

Der Anschluss an das Elektronetz hat in Übereinstimmung mit den gültigen nationalen Vorschriften zu erfolgen.

- Sicherung und Fehlerstromschalter einschalten.
- Netzstecker in die Schutzkontaktsteckdose einstecken
- Thermostatknopf auf die gewünschte Temperatureinstellung drehen. Die Kontrolllampe zeigt an, ob das gespeicherte Wasser erwärmt wird. Nach Erreichen des eingestellten Temperaturwertes erlischt die Kontrolllampe.

7. Betrieb

Durch Drehen des Thermostatknopfes kann die gewünschte Warmwassertemperatur gewählt werden. Die Warmwassertemperatur ist im Bereich zwischen 10° C und 75° C einstellbar.

Empfehlenswert ist die Einstellung auf Stellung „e“. Kalkbildung und Wärmeverluste sind dabei vergleichsweise gering.

Während der Aufheizung des Wassers leuchtet die Kontrolllampe. Erlischt die Kontrolllampe, so ist die gewählte Temperatur erreicht.

Symbol	Einstellung	Temperatur
III	Maximal	~ 75° C
II	Energie sparen	~ 55° C
e	Hände waschen	~ 38° C
*	Frostschutz	~ 10° C

HINWEIS

Wird das im Speicher befindliche Wasser erwärmt, so vergrößert sich dessen Volumen. Dies hat zur Folge, dass aus dem Auslauf der Armatur tropfenweise Wasser austritt. Dieses Tropfen ist funktionsbedingt und kann nicht durch verstärktes Festdrehen der Armaturengriffe abgestellt werden.

Sollte der Warmwasserspeicher längere Zeit nicht benutzt werden ist es sinnvoll, den Thermostatknopf auf die Frostschutz-Position zu stellen. Diese Einstellung verhindert das Gefrieren des gespeicherten Wassers und schützt das Gerät somit vor Beschädigungen.

Bei ausgeschaltetem Warmwasserspeicher und möglicher Frostgefahr das Gerät vollständig entleeren.

8. Störungen

Bei Funktionsausfall prüfen, ob die Sicherung oder der Fehlerstromschalter ausgelöst haben.

Der Warmwasserspeicher ist mit einem Überhitzungsschutz ausgestattet.

- Sicherung abschalten und Netzstecker ziehen.
- Warmwasserventil aufdrehen, damit Kaltwasser nachströmen und das Gerät abkühlen kann.
- Anschließend Sicherung einschalten und Netzstecker einstecken.

Sollte das Gerät danach nicht betriebsbereit sein, Kundendienst benachrichtigen.

9. Kundendienst

Bei Störungen wenden Sie sich bitte an unseren Kundendienstpartner Robert Bosch Hausgeräte GmbH.
Telefon: +49 89 69 339 339

Für die Auftragsbearbeitung werden die E-Nummer und FD-Zahl des Gerätes benötigt. Diese Angaben finden Sie auf dem Typschild, das zwischen den Wasseranschlusssrohren des Warmwasserspeichers angebracht ist.

10. Schutzleiterprüfung

Um eine Schutzleiterprüfung bei montierten Gerät durchzuführen sind folgende Schritte auszuführen:

- Drehknopf vom Gerät abziehen,
- Prüfspitze in die Gehäuseöffnung einführen und Regler-Halterung kontaktieren.

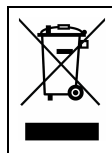
11. Reinigung

Zur Reinigung muss das Gerät ausgeschaltet sein. Die Oberflächen des Gerätes können durch abwischen mit einem feuchten, weichen Lappen gereinigt werden. Keine Scheuermittel oder Möbelpolituren verwenden, da diese die Oberfläche beschädigen können.

12. Garantie

Für dieses Gerät übernehmen wir 2 Jahre Garantie gemäß unseren Geschäftsbedingungen.

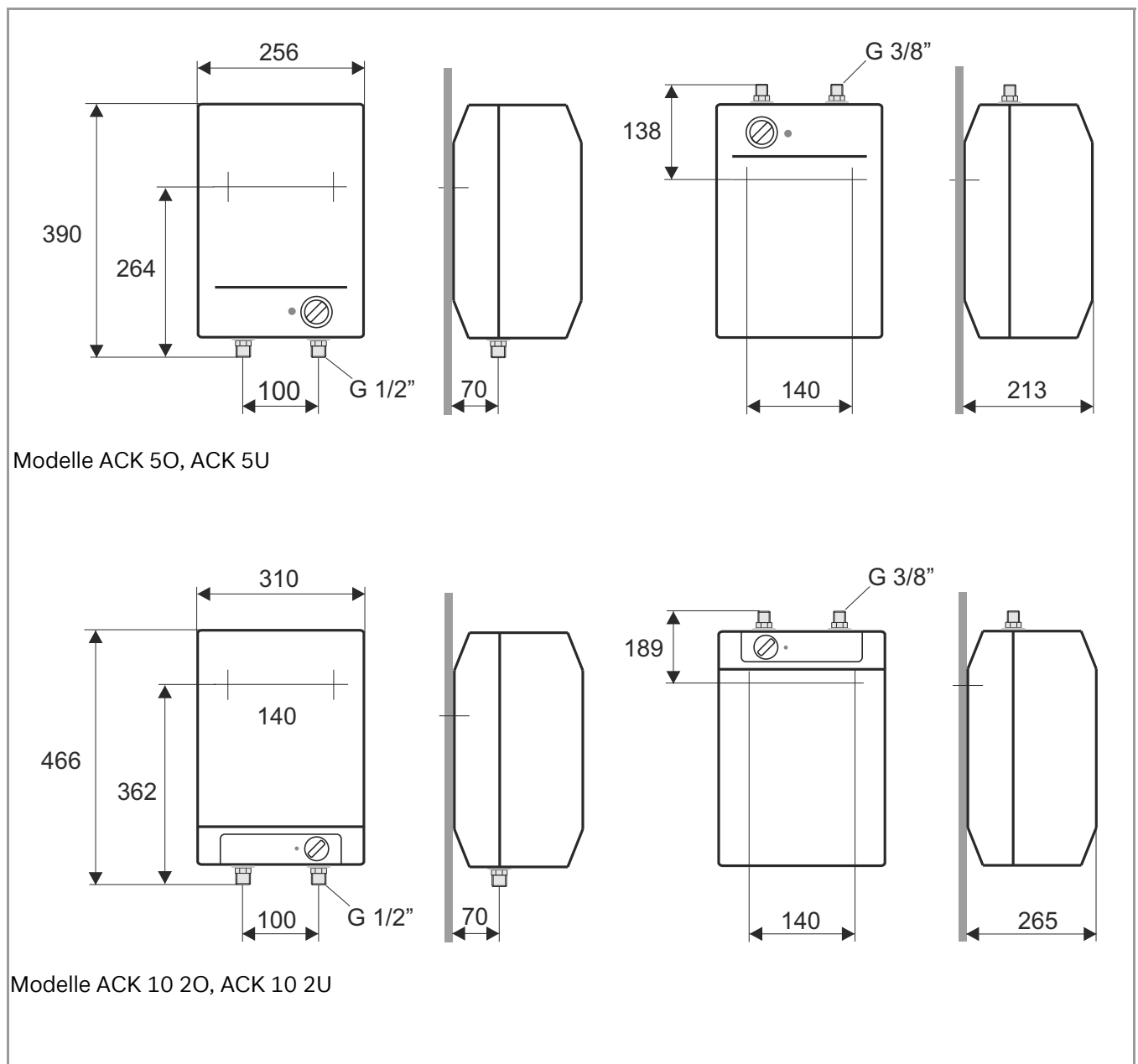
13. Entsorgung



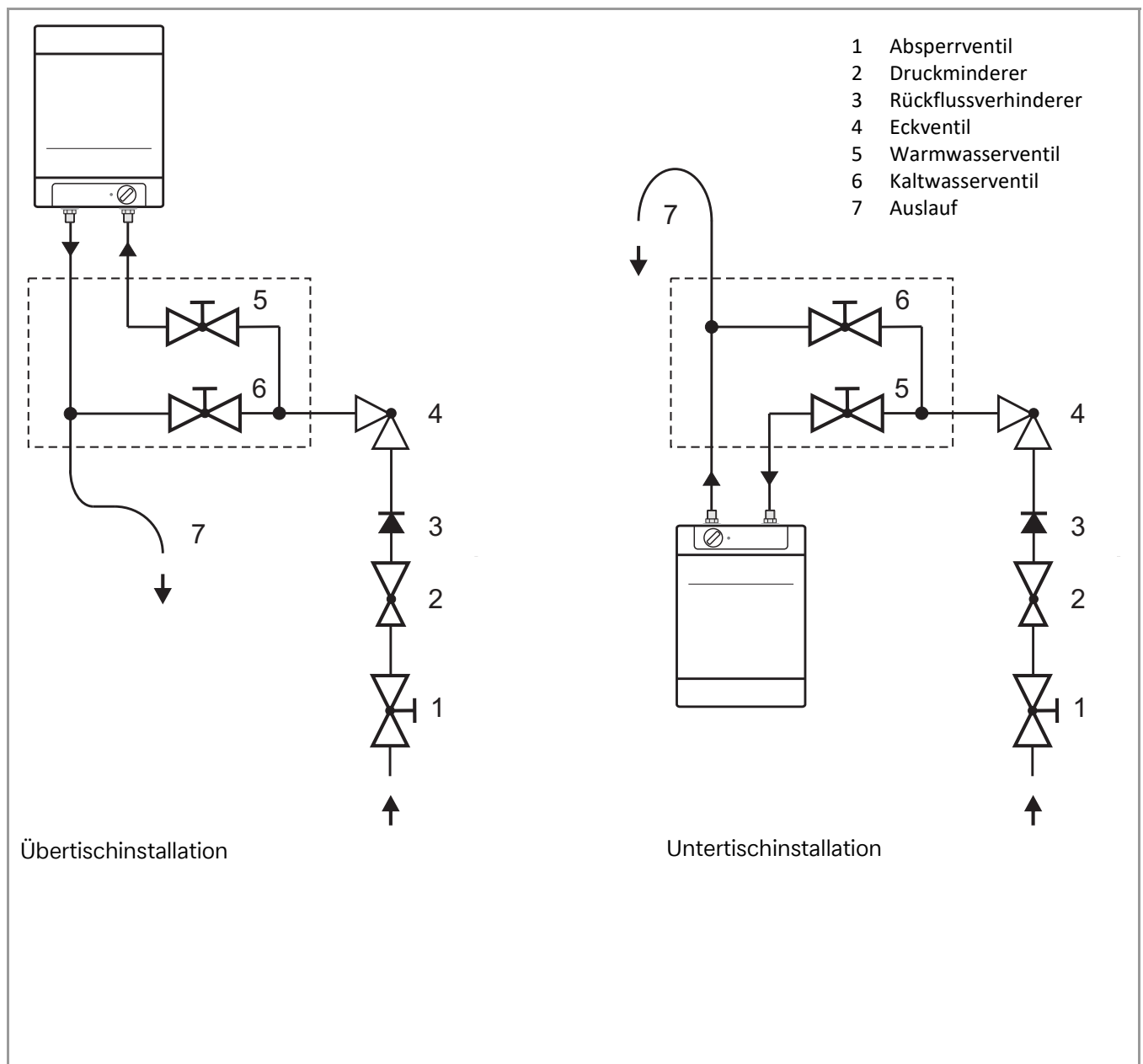
Das Gerät darf nicht im allgemeinen Hausmüll entsorgt werden. Bitte führen Sie das Gerät am Ende seiner Lebensdauer den zur Verfügung stehenden Rückgabe- und Sammelstellen zu.

14. Abmessungen

Alle Maße in mm



15. Wasseranschluss



Glen Dimplex Deutschland GmbH
Am Goldenen Feld 18
D-95326 Kulmbach

Tel.: 09221 709 700
Fax.: 09221 709 701
Mail: elektroheizung@dimplex.de