

Bodentemperaturregler / Floor temperature controller Thermorégulateur pour la régulation de températures dans des sols / Regulator temperatury podłogi

Sicherheitshinweis!



Dieses Gerät darf nur durch eine Elektrofachkraft geöffnet und gemäß dem entsprechenden Schaltbild im Gehäusedeckel / auf dem Gehäuse / in der Bedienungsanleitung installiert werden. Dabei sind die bestehenden Sicherheitsvorschriften zu beachten. **Achtung!** Der Betrieb in der Nähe von Geräten, welche nicht den EMV-Richtlinien entsprechen, kann zur Beeinflussung der Gerätefunktionen führen. Nach der Installation ist der Betreiber, durch die ausführende Installationsfirma, in die Funktion und Bedienung der Regelung einzuweisen. Die Bedienungsanleitung muss für Bedien- und Wartungspersonal an frei zugänglicher Stelle aufbewahrt werden.

1. Anwendung

Regelung elektrischer Fußbodenheizungen und Bodentemperiersysteme. Montage in der Unterputzdose (UP-Dose 55 mm). Separat als eigenständiges Gerät oder mittels Zwischenringen gemäß DIN 49075 in nahezu alle Flächenschaltersysteme integrierbar. Für andere, vom Hersteller nicht vorherzusehende Einsatzgebiete sind die dort gültigen Sicherheitsvorschriften zu beachten. Eignung hierfür siehe Punkt 13. Gewährleistung.

2. Funktion

Mit dem Wippenschalter kann die Heizfunktion ein- und ausgeschaltet werden. Die rote Lampe signalisiert die aktive Heizphase (Heizung Ein). Der Regler misst mit einem im Fußboden eingebrachten Temperaturfühler die Bodentemperatur und schließt bei Unterschreitung der am Einstellknopf eingestellten Soll-Temperatur den Heizkontakt. Die Skala 1 bis 5 entspricht ca. 10 bis 50°C Fußbodentemperatur. Klemme ⊖ dient zur Temperaturabsenkung. Wird an diese Klemme die Phase L geschaltet, senkt der Regler den eingestellten Sollwert um ca. 5°C ab. Die grüne Lampe zeigt den Absenkbetrieb (Energie-Sparmodus) an.

3. Öffnen des Reglers

Für die Befestigungsschraube ist je nach verwendeter Schraube ein PZ 1 bzw. T7 Schraubendreher zu verwenden. Knopf (1) mit Schraubendreher abhebeln – Schraube (2) lösen – Gehäusedeckel (3) abziehen – Schaltrahmen (4) abnehmen.

4. Installation des Reglers

Achtung, vor der Installation Netzspannung allpolig abschalten!
Der elektrische Anschluss erfolgt gemäß dem beigefügten Schaltbild. Die Last darf maximal 16 (2) A bei Nennspannung 230V~ betragen. Regler (6) mittels Tragring (5) und Schrauben in der UP-Dose montieren.

5. Installation des Fühlers

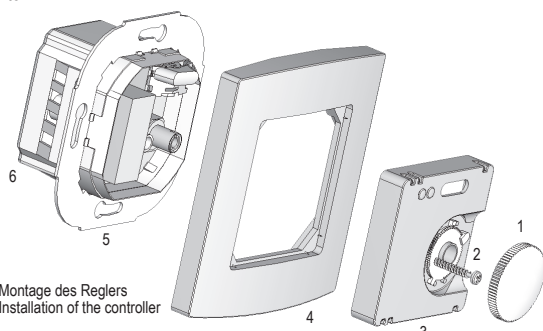
Die Fühlerleitung darf nicht parallel zur Lastversorgung (Heizmatte) verlegt werden. Verlegung innerhalb des Estrichs im Schutzrohr. Schutzrohrende geschlossen. Die Fühlerinstallation erfolgt zwischen den Heizschleifen ohne Berührung. Verlängerung der Fühlerleitung bis 50 m möglich (flexibler Leiter mit Aderendhülsen, Mindestquerschnitt 0,5 mm²). Bei Falschanschluss oder im Fehlerfall kann Netzspannung am Fühler anliegen, deshalb ist der Fühler gemäß EN 60730-2-1 doppelt isoliert. Eine Verlängerung der Fühlerleitung ist deshalb nur mit doppelter Isolierung gemäß EN 60730-2-1 zulässig.

6. Begrenzung des Einstellbereiches

Stift (7) abziehen – Anschlag rot (8) für Maximaltemperatur und Anschlag blau (9) für Minimaltemperatur wählen – Stift (7) zum Verriegeln der Anschläge einstecken.

7. Anschluss Temperaturabsenkung

Bei Verwendung der Funktion „Temperaturabsenkung“ ist auf Phasengleichheit zu achten (siehe Schaltbild). Vor Arbeiten am Regler ist auch die Phase für die Temperaturabsenkung abzuschalten!



Montage des Reglers
Installation of the controller

Safety Instructions!



This device should be opened only by an electrical expert and installed in accordance with the corresponding circuit diagram in the E housing lid / on the housing / in the operating instructions. Moreover, the existing safety regulations are to be observed. **Note!** Operating the equipment in the vicinity of equipment, which does not comply with electromagnetic compatibility guidelines, may affect the functioning of the equipment. After the installation, the operator is to be oriented by the installing company in the functioning and operation of the control system. The operating instructions must be kept in a place freely accessible to operating and maintenance personnel.

1. Application

The controller suits especially for the control of temperatures produced by floor heating and floor temperature equalization systems and is mounted in an UP box (Ø 55 mm). It can either be mounted as an independent device or be mounted flush using DIN 49075 compliant intermediate frames which allow an adaptation to almost all currently available flush switch installation frames.

Regarding other applications not to be foreseen by the manufacturer of this device, the safety standards concerning these applications need to be followed and adhered to. Regarding the aptitude of the device for any such other application, please refer to section 13. herein (Warranty).

2. Functioning

The rocker switch installed for this purpose serves for the activation and deactivation of the heating function. The red lamp signals the active state of the heating phase (heating ON). The controller measures, based on the data delivered to it by a sensor installed in the floor, the existing floor temperature and closes the heating contact in the event the measured temperature falls short of the set temperature that has been adjusted at the adjusting knob beforehand. The scale range from 1 to 5 corresponds to a temperature range from 10 to 50°C. The terminal ⊖ serves for the lowering of the actual temperature. When connecting the phase L to this terminal, the controller lowers the adjusted set value by approx. 5°C. The green lamp indicates the operation of the device in decrease temperature mode (energy economizing mode).

3. Opening of the controller

Depending on the type of fixing screw either a PZ1 or T7 screwdriver needs to be used. Use a screwdriver in order to lever the knob (1) off. Loosen the screw (2). Remove the housing cover (3) by pulling it off. Take the switch frame (4) off.

4. Mounting of the controller

Caution: Prior to installing the device, always make sure to cut the mains voltage off at all poles!

The electrical connection is to be realised in accordance with the enclosed wiring diagram. At a nominal voltage of 230V~ the load may not be any higher than max. 16(2)A. Using the supporting ring (5) and the screws enables to install the controller (6) into the UP box.

5. Installation of the controller

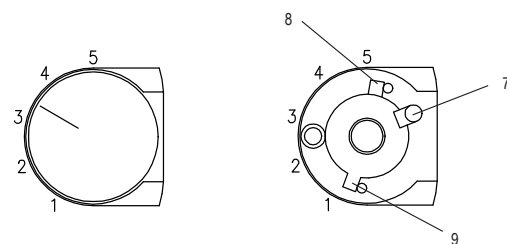
The sensor line must not be laid parallel to the load supply line (heating mat). The sensor line has to be laid inside a protective tube in the floor pavement (end of the protective tube to be closed). The installation of the sensor has to be made between the serpentine heating tubes in a contactless manner. The sensor line can be extended up to a length of 50 m (flexible wire with wire-end sleeves, minimum diameter 0.5 mm²). If not properly connected or if a failure occurs, mains voltage can be present at the sensor. This why the sensor used with the device is a double insulated, EN 60730-2-1 compliant type. Therefore, the wire to be used for an extension of the sensor line too has to be a double insulated, EN 60730-2-1 compliant type.

6. Limitation of the setting range

Remove the pin (7). Set the red end stop (8) for maximum and the blue one (9) for minimum temperature. Plug-in the pin (7) to lock the end stops.

7. Temperature decrease connection

When using the temperature decrease function, care must be taken to ensure that the equality of the phases is observed (see wiring diagram). Prior to performing any works on the controller, the phase required for the operation in temperature decrease mode too, has to be cut off!



Begrenzung des Einstellbereiches
Limitation of the setting range

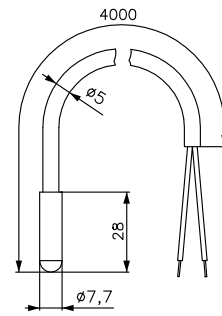
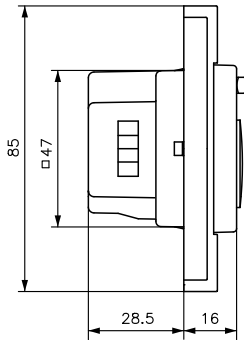
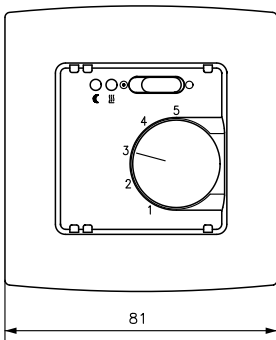
8. Technische Daten

Betriebsspannung:	230V/50Hz
Regelbereich:	10 ... 50° C
Fühlertoleranz:	1K
Schalt Differenz:	ca. 1K
Leistungsaufnahme:	ca. 1W
Temperaturabsenkung:	ca. 5K
Kontakt:	Schließser max. 230V 16(2)A
Wirkungsweise:	1.C
externer Fühler:	2k Ω NTC nach DIN 44574 (doppelt isoliert) nach DIN EN 60730-2-1
Fühlerbruch:	Heizung wird abgeschaltet
Fühlerkurzschluss:	Heizung wird abgeschaltet
Anzeigen:	Heizen (rot), Temperaturabsenkung (grün)
Schraubklemmen:	Schraubanschlüsse 0,5 bis 2,5 mm ²
Befestigung:	in UP-Dose \varnothing 55 mm
Schutzart:	IP30
Schutzklasse:	Nach sachgemäßer Montage werden die Anforderungen der Schutzklasse II erfüllt
Verschmutzungsgrad:	2
Bemessungsstoßspannung:	4.000V
Umgebungstemperatur:	0 ... +40° C
Lagertemperatur:	-20 ... +70° C
Funktionsstörung:	gemäß EN 50081-1, EN 50082-1

8. Technical Data

Operating voltage:	230V/50Hz
Control range:	10 ... 50° C
Sensor tolerance:	1K
Switching difference:	approx. 1K
Power consumption:	approx. 1W
Temperature decrease:	approx. 5K
Contact:	make contact, max. 230V 16(2)A
Mode of action:	1.C
Externals sensor:	2k Ω NTC acc. to DIN 44574 (double insulated in compliance with DIN EN 60730-2-1)
Sensor breakdown:	heating is turned off
Sensor short-circuit:	heating is turned off
Indications:	heating (red), temperature decrease (green)
Terminal screws:	screw terminals (0.5 up to 2.5 mm ²)
Mounting:	in an UP box (\varnothing 55 mm)
Degree of protection:	IP30
Protection class:	The requirements of protection class II are fulfilled after proper installation.
Pollution level:	2
Rated impulse voltage:	4.000V
Ambient temperature:	0 ... 40° C
Storage temperature:	-20 ... +70° C
Radio interference suppression:	acc. to EN 50081-1 and EN 50082-1

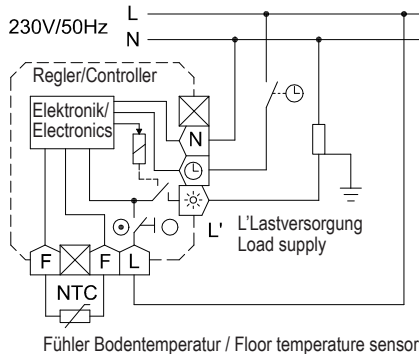
9. Maßzeichnungen / Dimensional drawings



Regler / Controller

Fühler / Sensor

10. Schaltbild, Anschluss / Wiring diagram, connection



Schaltuhr für
Temperaturabsenkung
Temperature decrease
mode timer

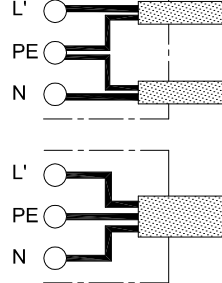
Last max. 16(2) 230V~
Max. load 16(2) 230V~

PE bei Heizleitungen
mit Schutzgeflecht
PE (with heating lines with
a protective braid)

Fühler Bodentemperatur / Floor temperature sensor



Anschluss Kaltleitungen / Cold lead connections



Heizmatten mit beidseitigem
Kaltleitungsanschluss
Electric heating mats with cold lead connections
on both sides

Heizmatten mit einseitigem
Kaltleitungsanschluss
Electric heating mats with cold lead connection
on one side

L' Phase über Regler geschaltet
PE Schutzumflechtung falls vorhanden
N Nullleiter

L' Phase switched via controller
PE Protective braid, if existing
N Neutral conductor

11. Erläuterung Symbole

⊙	Regelung Ein
○	Regelung Aus
⋈	Heizung Ein
☾	Temperaturabsenkung Ein
☀	Anschluss Heizung
⌚	Anschluss Temperaturabsenkung
L	Netzanschluss Phase
L'	Lastversorgung (Heizmatten)
N	Netzanschluss Nullleiter
F	Anschluss Temperaturfühler

11. Explanation of symbols

⊙	Control ON
○	Control OFF
⋈	Heating ON
☾	Temperature decrease mode ON
☀	Heating connection
⌚	Temperature decrease connection
L	Mains supply connection (phase)
L'	Load supply (heating mats)
N	Mains supply connection (neutral conductor)
F	Temperature sensor connection

12. Fühlerkennwerte

Temp. [°C]	R[k Ω]	U [V]
10	3,66	2,49
20	2,43	2,22
30	1,65	1,92
40	1,15	1,63
50	0,82	1,35

12. Sensor characteristics

Temp. [°C]	R[k Ω]	U [V]
10	3.66	2.49
20	2.43	2.22
30	1.65	1.92
40	1.15	1.63
50	0.82	1.35

Consignes de sécurité!

F

Seuls des électriciens qualifiés sont autorisés à ouvrir cet appareil et à l'installer, conformément au schéma des connexions correspondant qui est collé à l'intérieur du couvercle du boîtier électrique / sur le boîtier / dans la notice d'utilisation. Pendant ce travail, les prescriptions de sécurité existantes devront être respectées.

Attention! L'utilisation de cet appareil à proximité d'appareils qui ne sont pas conformes aux directives sur la CME peut influencer sur son fonctionnement. Après l'installation, l'utilisateur devra être mis au courant par l'entreprise chargée de l'installation du fonctionnement et du mode d'utilisation du dispositif de commande. Cette notice d'utilisation doit être conservée à un endroit librement accessible, à l'intention du personnel chargé de faire fonctionner et d'entretenir l'appareil.

1. Application

Ce régulateur convient spécialement pour le contrôle de températures produites par des systèmes sol chauffants électriques et de système pour la mise en équilibre de la température du plancher. Le dispositif est installé dans une boîte de branchement encastrée (Ø 55 mm). Il peut être monté soit en dispositif indépendant ou peut, lors de l'utilisation des cadres intermédiaires en conformité avec DIN 49075, être intégré dans presque tous les systèmes de cadres de recouvrement actuellement en vente. Concernant des autres applications pas à prévoir par le fabricant de ce dispositif, les standards de sécurité se rapportant à ces applications sont à respecter. En ce qui concerne l'aptitude ou l'approbation du dispositif pour des telles applications, veuillez également faire attention aux informations de garantie dans chapitre 13. (Garantie) dans cette notice d'instructions.

2. Fonctionnement

Le dispositif est muni d'un commutateur à bascule qui sert pour l'activation et la désactivation de la fonction de chauffage. La lampe-témoin rouge prévue à cet effet sert pour l'indication de l'état actif de la phase de chauffage (chauffage MARCHE). Le régulateur mesure, sur la base des données délivrées par un détecteur installé dans le plancher, la température du plancher et ferme le contact de chauffage dans le cas où la température actuellement mesurée tombe en dessous de la température de consigne préalablement ajustée au bouton de réglage. La gamme imprimée au bouton de réglage allant de 1 à 5 correspond à une gamme de température de 10 à 50°C. La borne \ominus sert pour l'abaissement de la température actuelle. La phase L une fois connectée à cette borne, le régulateur abaisse la valeur de consigne préalablement ajustée par environ 5°C. La lampe-témoin verte indique l'opération du dispositif en mode de service «abaissement de température» (mode de fonctionnement économe en énergie).

3. Ouverture du régulateur

Selon le type de vis de fixation il faut utiliser un tournevis PZ1 ou T7. Soulever le bouton (1) à l'aide d'un tournevis et l'enlever. Ensuite desserrer la vis (2) et ôter le couvercle du boîtier (3) en tirant. Après ceci, enlever le cadre de recouvrement (4).

4. Montage du régulateur

Caution: Avant de l'installation du dispositif, toujours faire attention à couper la tension de réseau sur tous les pôles!

Le raccordement électrique est à réaliser en conformité avec le schéma de branchement inclus. La charge ne doit pas, à une tension nominale de 230V~, dépasser une valeur de max. 16(2)A. L'installation du régulateur (6) dans la boîte encastrée se fait par moyen du collier support (5) et des vis fournies avec l'appareil.

5. Installation du régulateur

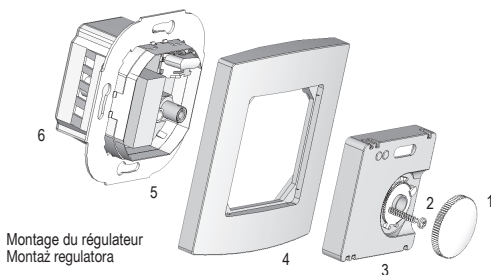
La ligne du détecteur ne doit pas être mise en parallèle à la ligne d'alimentation de charges (mat chauffant). La ligne du détecteur doit, après son insertion dans un tube protecteur, être installée dans l'aire en plâtre ou en ciment (veiller à fermer le bout du tube protecteur). L'installation du détecteur dans le tube protecteur est à faire entre les serpentins réchauffeur de telle manière qu'il ne les touche pas. La ligne du détecteur peut être prolongée jusqu'à une longueur de 50 m (fil flexible avec des embouts, section minimale 0,5 mm²). Attention: le détecteur peut, lors de l'apparition d'une panne ou d'un défaut, être sous potentiel de tension de réseau. C'est pourquoi le détecteur utilisé avec ce dispositif est un type à double isolation en conformité avec la norme EN 60730-2-1. En conséquence, le fil à utiliser pour la prolongation de la ligne du détecteur aussi doit être un type à double isolation en conformité avec la norme EN 60730-2-1.

6. Limitation de l'étendue de réglage

D'abord enlever la goupille (7). Ensuite mettre la butée (8) pour l'ajustage de température maximale et la butée bleue (9) pour celui de la température minimale. Après ceci, réenfiler la goupille (7) pour arrêter les deux butées.

7. Raccord «abaissement de la température»

Lors de l'utilisation de la fonction «abaissement de la température» il faut faire attention à assurer à ce que la concordance des phases soit observée (cf. le schéma de branchement). Avant tous travaux au régulateur, la phase requise pour l'opération en mode de service «abaissement de température» est également à débrancher en tout cas!



Montage du régulateur
Montaż regulatora

8. Caractéristiques techniques

Tension de service:	230 V/50 Hz
Plage de réglage:	10 ... 50°C
Tolérance du détecteur:	1K
Différentiel:	env. 1K
Puissance absorbée:	env. 1W
Abaissement de température:	env. 5K
Contact:	contact de fermeture, max. 230 V 16(2)A

Uwagi dotyczące bezpieczeństwa!

PL

Niniejsze urządzenie może być otwierane wyłącznie przez wykwalifikowanego elektryka. Należy instalować je stosownie do schematu znajdującego się na pokrywie obudowy / na obudowie / w instrukcji obsługi. Podczas instalowania należy przestrzegać obowiązujących przepisów bezpieczeństwa. **Uwaga!** Praca w pobliżu urządzeń, które nie spełniają przepisów w zakresie kompatybilności elektromagnetycznej, może prowadzić do zakłócenia funkcji urządzenia. Po wykonaniu instalacji użytkownik winien zostać poinstruowany przez firmę instalującą o działaniu i obsłudze funkcji regulujących. Instrukcja obsługi musi być przechowywana w miejscu swobodnie dostępnym dla personelu obsługującego i konserwującego.

1. Zastosowanie

Regulacja elektrycznego ogrzewania podłóg i systemów łagodzenia temperatury podłogi. Montaż w puszcze podtynkowej (UP-puszka 55 mm). Oddzielnie jako samodzielny przyrząd albo przy pomocy pierścieni oddzielających według DIN 49095 w prawie wszystkich systemach płaskich zintegrowanych przełącznikach. Dla innych, od producenta nie do przewidzenia obszarów zastosowania, musi się tam przestrzegać obowiązujących przepisów bezpieczeństwa. Przydatność na to patrz punkt 13. Gwarancja.

2. Funkcja

Dźwignię przełącznika funkcja ogrzewania może zostać załączona i wyłączona. Czerwona lampka sygnalizuje aktywną fazę ogrzewania (ogrzewanie włączone). Regulator mierzy temperaturę z w podłodze umieszczonym czujnikiem temperatury, i zamyka przy przekroczeniu nastawionej, wartości zadanej temperatury, gałką do nastawiania, kontakt ogrzewacza. Skala 1 do 5 odpowiada ca. 10 do 50°C temperaturze podłogi. Zaczisk \ominus służy do obniżenia temperatury. Będzie na tym zaczisku przełączana faza L, regulator obniża nastawioną wartość zadaną o ca. 5°C. Zielona lampka pokazuje ruch obniżania (tryb oszczędnościowy-energii).

3. Otwarcie regulatora

Dla śruby mocującej, w zależności od jej rodzaju należy użyć wkrętaka PZ 1 lub T7. Przyrządek (1) podnieść śrubociągłem Φ śrubę (2) poluzować Φ pokrywę obudowy Φ (3) odciągnąć Brahamę przełącznik w (4) zdjąć.

4. Instalacja regulatora

Uwaga, przed instalowaniem odłączyć wszystkimi biegunami napięcie zasilania! Elektryczne przyłącze następuje zgodnie z załączonym planem połączeń. Obciążenie może maksymalnie wynosić 16 (2) A przy napięciu zasilania 230V~. Regulator (6) montować przy pomocy pierścienia nośnego (5) i śrub w UP-puszcze.

5. Instalacja regulatora

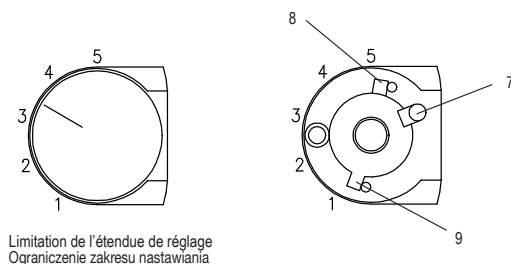
Przewód czujnika nie może być położony równoległe do zaopatrzenia obciążenia (mata ogrzewcza). Położenie wewnątrz jastrycha w rurze ochronnej. Rura ochronna zamknięta. Instalacja czujników następuje bezdotykowo między pętami ogrzewczymi. Przedłużenie przewodów czujnika do 50 m możliwe (elastyczny przewód z końcówkami pochevek żył, przekrój co najmniej 0,5 mm²). Przy błędnym połączeniu albo w przypadku błędu może na czujniku przyłączyć napięcie sieci, dlatego czujnik jest podwójnie izolowany według EN 60730-2-1. Przedłużenie przewodów czujnika jest dlatego tylko dozwolone przy podwójnej izolacji według EN 60730-2-1.

6. Ograniczenie zakresu nastawiania

Sztyft (7) ściągnąć Φ znak czerwony (8) dla maksymalnej temperatury a znak niebieski (9) dla minimalnej temperatury wybrać Φ sztyft (7) wetknąć do zablokowania znaków.

7. Przyłącze obniżenia temperatury

Przy zastosowaniu funkcji „Obniżenie temperatury” należy zwracać uwagę na identyczność faz (patrz plan połączeń). Przed pracą przy regulatorze należy też odłączyć fazę do obniżenia temperatury!



Limitation de l'étendue de réglage
Ograniczenie zakresu nastawiania

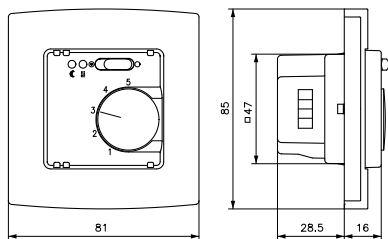
8. Techniczne dane

Napięcie sieciowe:	230V/50Hz
Zakres regulacji:	10 ... 50°C
Tolerancja czujnika:	1K
Różnica przełączania:	ca. 1K
Pobór mocy:	ca. 1W
Obniżenie temperatury:	ca. 5K
Contact:	normalnie otwarty, max. 230V 16(2)A

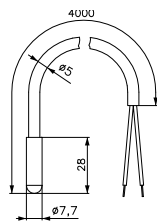
Mode de fonctionnement: 1.C
 Détecteurs externes: 2kΩ NTC selon DIN 44574 (type à double isolation en conformité avec DIN EN 60730-2-1)
 Défaillance du détecteur: mise hors du circuit du chauffage
 Court-circuit du détecteur: mise hors du circuit du chauffage
 Lampes-témoins: rouge (chauffage) et verte (abaissement de température)
 Raccordement électrique: bornes à vis (0,5 ... 2,5 mm²)
 Montage: dans une boîte encastrée (Ø 55 mm)
 Type de protection: IP30
 Indice de protection: L'appareil une fois installé de manière correcte, les exigences de la classe protection II sont satisfaites.
 Degré de pollution: 2
 Tension nominale d'impulsion: 4.000 V
 Température ambiante: 0 ... 40°C
 Température de stockage: -20 ... +70°C
 Antiparasitage: en conformité avec EN 50081-1 et EN 50082-1

Zasada działania: 1.C
 Zewnętrzny czujnik: 2kΩ NTC według DIN 44574 (podwójnie izolowany według DIN EN 60730-2-1)
 Złamanie czujnika: Ogrzewanie zostanie wyłączone
 Krótkie spięcie czujnika: Ogrzewanie zostanie wyłączone
 Wyświetlacz: Ogrzewanie (czerwone), obniżenie temperatury (zielone)
 Zaciski śrubowe: Przyłącza śrubowe 0,5 do 2,5 mm²
 Umocowanie: w UP-puszce Ø 55 mm
 Rodzaj ochrony: IP30
 Klasa ochrony: Po prawidłowym montażu nastąpi spełnienie wymagań II klasy ochrony.
 Stopień zanieczyszczenia: 2
 Znamionowe napięcie uderzeniowe: 4.000 V
 Temperatura otoczenia: 0 ... 40°C
 Temperatura składowania: -20 ... +70°C
 Zakłócenie iskrowe: według EN 50081-1, EN 50082-1

9. Dessins cotés / Rysunki wymiarowe

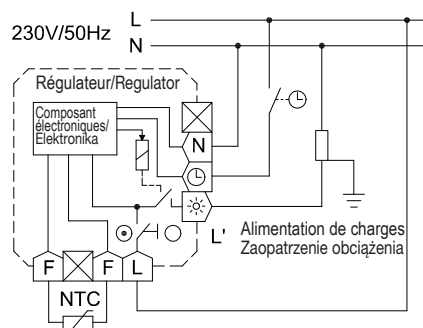


Régulateur / Regulator



Détecteur / Czujnik

10. Schéma de branchement, raccordement / Plan połączeń, przyłącze



Minuterie pour l'abaissement de la température
 Zegar sterujący obniżenia temperatury

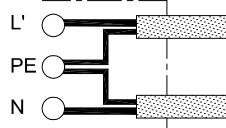
Charge max. 16(2) 230V~
 Obciążenie max. 16(2) 230V~

PE (avec des lignes de chauffage dotées d'une tresse de protection)
 PE przy przewodach ogrzewania z plecionką zabezpieczającą

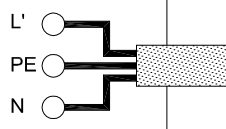
Détecteur pour la détection de la température du plancher /
 Czujnik temperatury podłogi



Raccordement des câbles de sortie froide / Przyłącze przewodów zimnych



Mats chauffants électriques avec raccords de câbles de sortie froide situés de part et d'autre
 Maty ogrzewcze z obustronnym przyłączeniem zimnych przewodów



Mats chauffants électriques avec raccords de câbles de sortie froide d'un côté
 Maty ogrzewcze z jednostronnym przyłączeniem zimnych przewodów

L' Phase commutée via régulateur
 PE Tresse de protection, si existante
 N Conducteur neutre

L' Faza przełączana przez regulator
 PE Oplecienie zabezpieczające jeżeli istnieje
 N Zerowy przewód

11. Explication des symboles

⊙	Régulateur MARCHE
○	Régulateur ARRÊT
≡	Chauffage MARCHE
☾	Mode d'abaissement de température MARCHE
☀	Raccord de chauffage
⌚	Raccord «mode de service abaissement de la température»
L	Branchement sur secteur (phase)
L'	Alimentation de charges (mat chauffants)
N	Conducteur neutre (branchement sur secteur)
F	Raccord «détecteur de température»

11. Objaśniające symbole

⊙	Regulacja Włącz.
○	Regulacja Wyłącz.
≡	Ogrzewanie Włącz.
☾	Obniżenie temperatury Włącz.
☀	Przyłącze ogrzewania
⌚	Przyłącze obniżania temperatury
L	Przyłącze sieci faza
L'	Zaopatrzenie obciążenia (maty ogrzewcze)
N	Przyłącze sieci przewód zerowy
F	Przyłącze czujnik temperatury

12. Valeurs caractéristiques du détecteur

Temp. [°C]	R[kΩ]	U [V]
10	3,66	2,49
20	2,43	2,22
30	1,65	1,92
40	1,15	1,63
50	0,82	1,35

12. Parametry czujnika

Temp. [°C]	R[kΩ]	U [V]
10	3,66	2,49
20	2,43	2,22
30	1,65	1,92
40	1,15	1,63
50	0,82	1,35

13. Gewährleistung / Warranty / Garantie / Gwarancja

Für dieses Produkt übernehmen wir 2 Jahre Garantie gemäß unseren Geschäftsbedingungen. Die von uns genannten technischen Daten wurden unter Laborbedingungen nach allgemein gültigen Prüfverfahren, insbesondere DIN-Vorschriften, ermittelt. Nur insoweit werden Eigenschaften zugesichert. Die Prüfung der Eignung für den vom Auftraggeber vorgesehenen Verwendungszweck bzw. den Einsatz unter Gebrauchsbedingungen obliegt dem Auftraggeber, hierfür übernehmen wir keine Gewährleistung. Änderungen vorbehalten.

In compliance with our standard business conditions, we grant a two year warranty term with respect to this product. The above-mentioned technical data was determined under laboratory conditions in accordance with the relevant test regulations, in particular DIN standards. The data shown is guaranteed in this respect only. It is the responsibility of the customer to ensure suitability for proposed application or for operating according to conditions of use, we can offer no warranty in this range of use. Subject to change without notice.

En conformité avec nos conditions contractuelles générales, nous accordons une garantie de deux ans sur ce produit. Les données techniques que nous indiquons ont été déterminées dans des conditions de laboratoire et suivant les prescriptions valables en général, notamment les normes DIN. Les propriétés garanties ne le sont que dans ce cadre. C'est au client d'examiner si ces instruments conviennent à son utilisation prévue ou à l'application selon les conditions de leur mise en oeuvre: En ce qui concerne ce point, nous n'assumons aucune garantie. Sous réserve de modifications techniques.

Na ten produkt udzielamy 2 letniej gwarancji zgodnie z naszymi warunkami gwarancyjnymi. Podane przez nas dane techniczne zostały ustalone w warunkach laboratoryjnych zgodnie z ogólnie obowiązującymi przepisami w zakresie dokonywania badań, w szczególności przepisów DIN. Tylko w tym zakresie, więc zapewniamy właściwości produktu. Klient/zleceniodawca ma obowiązek sprawdzenia, czy produkt nadaje się do przewidzianego celu zastosowania względnie możliwość jego zastosowania w warunkach panujących u Klienta/zleceniodawcy. W tym zakresie nie udzielamy żadnej gwarancji. Zastrzegamy sobie prawo do wprowadzenia zmian.

Glen Dimplex Deutschland GmbH
 Geschäftsbereich Dimplex
 Am Goldenen Feld 18
 D-95326 Kulmbach

Telefon: +49 (0)9221 709-564
 Fax: +49 (0)9221 709-589
 Email: kundendienst.hauswaerme@dimplex.de
 Internet: www.dimplex.de



Gerät nicht im allgemeinen Hausmüll entsorgen
 Do not dispose of this device with the normal household refuse
 Éviter de mettre cet appareil au rebut en le jetant avec les ordures ménagères ordinaires
 Urządzenia nie wolno utylizować razem z innymi odpadami z gospodarstw domowych