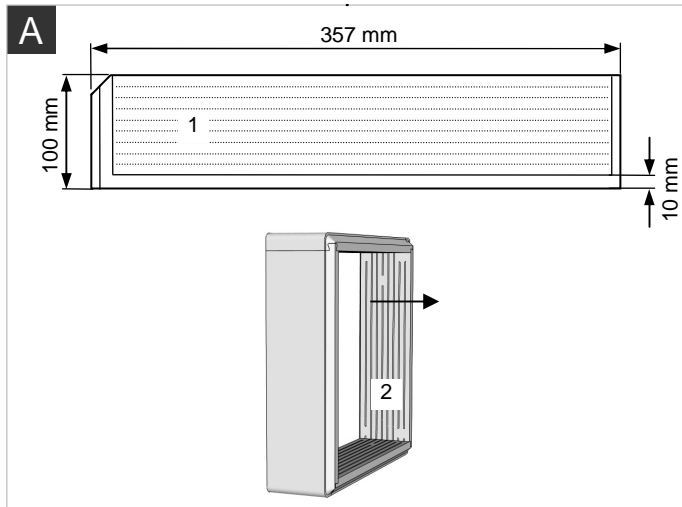
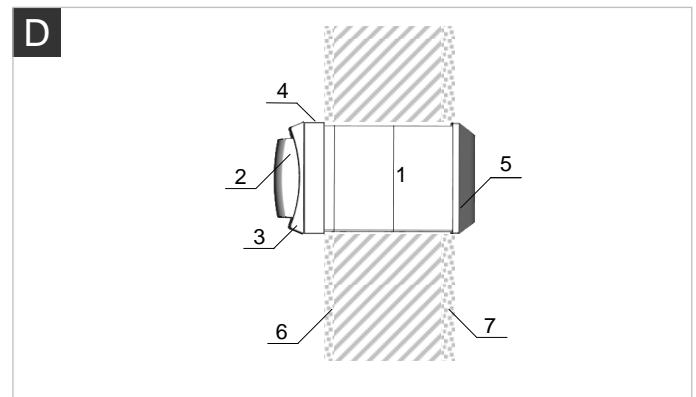
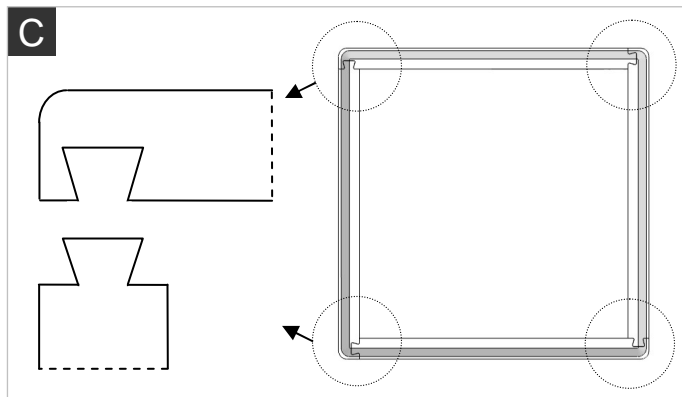


## Wandrahmen für dezentrales Wohnungslüftungsgerät



B	
Wandrahmen	
Installation	Raumseitig
Einsatz	Verblendung der Wandhülse bei Wandstärken < 320 mm
Rahmentiefe	100 mm
Rastermaß zum Ablängen	10 mm, innenliegend
Material Wandhülse	EPP
Brandklasse Wandrahmen	B2
Oberflächenbearbeitung	überstreichen oder überkleben (Vorbereitung mit Haftgrund)



- A** 1 Maßzeichnung Teilelement Innen  
2 Rastermaß Prägung 10 mm  
Pfeilrichtung Raumseite

**B** Technische Daten

**C** Montage

**D** Wandaufbau mit Wandrahmen

- 1 Tiefe des Wandrahmens anpassen.
- 2 Die vier Teile zusammenfügen, keine weiteren Montagehilfsmittel notwendig.
- 3 Für eine abschließende Oberflächenbehandlung mit Wandfarbe, Tapete oder Gips den Wandrahmen mit Haftgrund vorbehandeln.  
Bei Aufbringen einer Tapete bietet sich an, die mit der Front abschließende Kante entlang der innenliegenden ersten Prägung abzulängen, um eine gerade Fläche zu erhalten. Die Tiefe des Wandrahmens verringert sich dadurch auf 90mm.
- 4 Bei sehr geringen Wandstärken bis zu zwei Wandrahmen zusammenfügen. Dazu Klebefuge mit Heißkleber vorbereiten und zügig verarbeiten.

- 1 Lüftungsgerät
- 2 Innenwandblende mit Filter
- 3 Bedieneinheit mit Display
- 4 **Wandrahmen**
- 5 Außenwandblende
- 6 Innenputz
- 7 Außenputz

### HINWEIS

Die Installations- und Bedienungsanleitungen des installierten Lüftungsgerätes beachten.

### ACHTUNG!

Bei allen Arbeiten Lüftungsgerät spannungsfrei schalten.  
Nach Beendigung der Installation ist der einwandfreie Betrieb des Lüftungsgerätes zu prüfen.

Bei erkennbaren Schäden darf das Lüftungsgerät nicht in Betrieb genommen werden! Nach Fertigstellung der Installation dürfen keine Sicherheits-, Gesundheits- und Umweltrisiken bestehen. Der Hersteller des Lüftungsgerätes übernimmt hierfür keine Haftung.