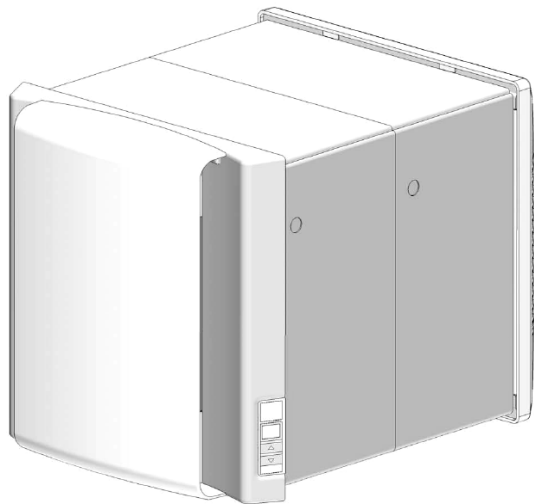


DL 50 WA2
DL 50 WE2
DL 50 WH2



DE

Wohnungslüftungsgerät
mit Wärmerückgewinnung

Bedienungsanleitung

Deutsch

CE

DE

GERÄTEPASS • DEVICE PASSPORT • PASSAPORT D'APPAREIL

Typ

SV

SN

FD



Datum Inbetriebsetzung
Date start-up
Date mise en service

DL 50 WA2

DL 50 WE2

DL 50 WH2

Inhaltsverzeichnis

1	Wichtige Hinweise	4	4	Störung	10
1.1	Bestimmungsgemäßer Gebrauch	4			
1.2	Sicherheitshinweise	4			
2	Gerätebeschreibung	5	5	Wartung	11
2.1	Verwendungszweck.....	5	5.1	Filterwartung.....	11
2.2	Aufbau	5	5.2	Innenwandblende reinigen	11
2.3	Wirkungsweise	5	5.3	Weitere Wartungsmaßnahmen.....	11
2.4	Anforderungen an den Installationsort	5			
2.5	CE-Kennzeichnung.....	5	6	Kundendienst und Garantie	12
3	Bedienung	6	7	Umwelt und Entsorgung	12
3.1	Anzeige- und Bedienfeld.....	6		Filterwartungen	13
3.2	Betriebsarten	6		Kurzanleitung Bedienung Lüftungsgerät	14
3.3	Wiedereinschaltung nach Spannungsausfall	7		Übersicht Komfortfunktionen im Bedienermenü	14
3.4	Funkbedienschalter	7		Informationsanforderung gemäß ErP-Richtlinie	15
3.5	Luftqualitätssensor	7		Tabellen- und Abbildungsverzeichnis	19
3.6	Komfortfunktionen Bedienermenü	8		Stichwortverzeichnis.....	19
3.7	Filtermeldung.....	9			
3.8	Abtaubetrieb	9			
3.9	Tipps zum Energiesparen	10			



1 Wichtige Hinweise

Besonders wichtige Hinweise sind in dieser Anleitung mit **ACHTUNG!** und **HINWEIS** gekennzeichnet.

! ACHTUNG!

Warnung vor Gefahren und Fehlern, die schwere oder tödliche Verletzungen verursachen können oder ernste Folgen für das Produkt nach sich ziehen können.

i HINWEIS

Nützliche Hinweise und zusätzliche Informationen.

Die Bedienungsanleitung richtet sich an den Bediener der Anlage, ist Bestandteil der Lüftungsanlage und muss jederzeit verfügbar sein. Sie ist bei Arbeiten dem Fachmann zur Beachtung auszuhändigen und im Falle eines Wohnungswechsels dem Nachmieter oder Besitzer zu übergeben.

1.1 Bestimmungsgemäßer Gebrauch

Das Lüftungsgerät ist ausschließlich zur Be- und Entlüftung von Wohnräumen vorgesehen. Der Einsatz muss in einer trockenen und frostfreien Innenraumumgebung erfolgen.

Ein anderer oder darüber hinausgehender Gebrauch gilt als nicht bestimmungsgemäß. Eine unsachgemäße Handhabung kann Schäden am Gerät und erhebliche Gefahren verursachen.

Änderungen oder Umbauten am Gerät sind nicht zulässig. Die Betriebssicherheit des Gerätes ist nur bei bestimmungsgemäßer Verwendung gewährleistet. Dazu zählt auch die Beachtung der zugehörigen Bedienungs- und Installationsanleitung sowie weiterer produktspezifischer Unterlagen.

1.2 Sicherheitshinweise

Die Nichtbeachtung der Sicherheitshinweise kann sowohl eine Gefährdung für den Nutzer als auch für die Anlage zur Folge haben und führt zum Verlust jeglicher Schadensersatzansprüche.

! ACHTUNG!

Dieses Gerät kann von Kindern ab 8 Jahren und darüber sowie von Personen mit verringerten physischen, sensorischen oder mentalen Fähigkeiten oder Mangels an Erfahrung und Wissen benutzt werden, wenn sie beaufsichtigt oder bezüglich des sicheren Gebrauchs des Gerätes unterwiesen wurden und die daraus resultierenden Gefahren verstehen!

Kinder dürfen nicht mit dem Gerät spielen.

Reinigung und Benutzerwartung dürfen nicht durch Kinder ohne Aufsicht erfolgen!

1.2.1 Installation

Das Lüftungssystem ist von einem qualifizierten Fachmann unter Beachtung der Installationsanleitung, der Sicherheitsregeln für elektrische Ausrüstungen, geltender Normen und bestehender örtlicher Vorschriften sowie der Einhaltung von Regeln und Vorschriften zur Unfallverhütung sorgfältig zu installieren.

Eine unsachgemäße oder fehlerhafte Installation kann erhebliche Gefahren, z.B. schwere Unfälle oder Brände, verursachen. In der Bedienungsanleitung nicht beschriebene Einstellungen und Programmierungen können sicherheitsrelevant sein und dürfen nur durch einen Fachmann vorgenommen werden.

1.2.2 Feuerstätten

Der gleichzeitige Betrieb von Lüftungssystemen und Feuerstätten (z.B. Kamin, Kachelofen, Gastherme) unterliegt besonderen Anforderungen. Sicherstellen, dass während des Betriebs einer raumluftabhängigen Feuerstätte in der belüfteten Wohneinheit durch die Lüftungsanlage kein Unterdruck erzeugt wird. Länderspezifische sowie regional geltende Richtlinien und Vorschriften sind einzuhalten.

1.2.3 Inbetriebnahme, Betrieb, Stillsetzung

Der Anlagenbetreiber muss sich an Hand der Bedienungsanleitung über die Betriebs- und Wartungsvorgänge informieren.

Das Lüftungsgerät enthält Ventilatoren. Das Hineinlangen mit den Händen und Hineinstecken von Gegenständen in das Gerät, in Luftkanäle oder in Luftansaug- und Auslassenelemente kann Verletzungen verursachen und zu Schäden am Gerät führen. Sicherstellen, dass Kinder und Personen mit eingeschränkten körperlichen oder geistigen Fähigkeiten nicht gefährdet werden.

Bei einem Defekt oder außergewöhnlichen Umständen (z.B. wenn die Anlage durch eine Naturkatastrophe unter Wasser steht oder stand) ist der Betrieb zu stoppen. Spannungsversorgung abschalten und einen Fachmann hinzuziehen.

1.2.4 Wartung, Reparatur, Ersatzteile

Um einen dauerhaft sicheren Betrieb zu gewährleisten, ist die Lüftungsanlage regelmäßig zu warten. Alle über die Filterreinigung oder den Filterwechsel hinausgehenden Wartungs- und Reparaturarbeiten sind von einem qualifizierten Fachmann vorzunehmen. Vor Öffnen des Gerätes ist sicherzustellen, dass alle zugehörigen Stromkreise spannungsfrei geschaltet und gegen unbeabsichtigtes Einschalten gesichert sind. Ausschließlich Original-Ersatzteile des Herstellers einsetzen.

1.2.5 Veränderungen

Ein eigenmächtiger Umbau oder Veränderungen des Gerätes und des installierten Gesamtsystems sind nicht zulässig. Bauliche Veränderungen können einen Einfluss auf die Betriebssicherheit nehmen und sind daher mit einem Fachmann abzustimmen.

2 Gerätebeschreibung

2.1 Verwendungszweck

Das Lüftungsgerät ist für die kontrollierte Be- und Entlüftung von frostfreien Wohnräumen konzipiert. Die Installation erfolgt in eine Außenwand. Das Lüftungsgerät ist nicht zur Bauwerkstrocknung vorgesehen.

2.2 Aufbau

Folgende Abbildung zeigt den grundlegenden Aufbau des Lüftungsgerätes.

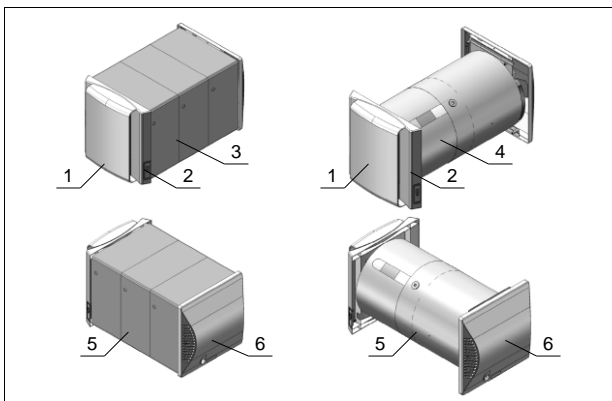


Abb. 2.1 Komponenten des Lüftungsgerätes

- | | |
|------------------------------|------------------------------------|
| 1 Innenwandblende mit Filter | 5 Lüftungsgerät (in der Wandhülse) |
| 2 Bedieneinheit mit Display | 6 Außenwandblende |
| 3 Wandhülse quadratisch | |
| 4 Wandhülse rund | |

2.3 Wirkungsweise

Das Lüftungsgerät ist mit zwei energiesparenden und leise laufenden Ventilatoren mit DC-Technologie ausgestattet und sorgt für einen kontrollierten Luftaustausch in Wohnräumen.

Verbrauchte Raumluft wird als *Abluft* abgesaugt und nach außen als *Fortluft* abgeführt. Gleichzeitig wird frische *Außenluft* angesaugt und als *Zuluft* gefiltert in den Raum eingebracht. Die beiden im Lüftungsgerät voneinander getrennten Luftströme werden über einen Kreuzgegenstrom-Wärmetauscher geleitet. Dieser gewinnt die in der Abluft enthaltene Wärme zurück und erwärmt die Zuluft. So bleibt der größte Teil der Heizenergie im Raum erhalten.

2.4 Anforderungen an den Installationsort

Die Installation des Lüftungsgerätes erfolgt in einer Außenwand von frostfreien, temperierten Räumen. Als Installationsort geeignet sind Außenwände in allen Wohn- und Schlafräumen sowie Küchen, Bäder, WC, Hauswirtschaftsräume und Lagerräume.

Zulässige Umgebungsbedingungen:

- Außenluft: -20°C bis +40°C
- Raumluft: +15°C bis +35°C*
- Luftfeuchte kurzzeitig >90%,
bei kühler Außenluft dauerhaft <75%

* DL 50 WH2: +5°C bis +35°C

i HINWEIS

An der Außenwandblende kann Kondensatwasser abtropfen. Dadurch können bei Frost an der Außenwandblende Eiszapfen oder überfrierende Nässe am darunter liegenden Untergrund entstehen.

In Gebäuden mit noch hoher Feuchtelast nach der Bauphase kann es besonders bei kühlen Außenlufttemperaturen zu hohem Kondensatwasseranfall an der Außenwandblende kommen.

i HINWEIS

Die Luftführung aller Luftein- und Luftauslässe nicht behindern, verdecken oder verschließen. Vom Fachmann vorgenommene Einstellungen nicht verändern.

Für die Luftzirkulation und Wartungsarbeiten sind ausreichende Freiräume einzuhalten. Der seitliche Abstand zu Wänden oder Gegenständen muss mindestens 10 cm betragen (Abstand zu Gardinen, Möbeln etc.), vor dem Gerät sind mindestens 50 cm Freiraum einzuhalten (wenn möglich mehr, um einen ungehinderten Luftstrom zu ermöglichen).

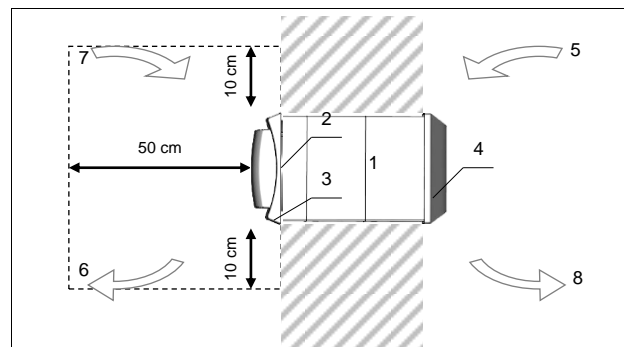


Abb. 2.2 Luftströme und Mindestabstände (Ansicht von oben)

- | | |
|------------------------------|-------------|
| 1 Lüftungsgerät | 5 Außenluft |
| 2 Innenwandblende mit Filter | 6 Zuluft |
| 3 Bedieneinheit mit Display | 7 Abluft |
| 4 Außenwandblende | 8 Fortluft |

! ACHTUNG!

Der gleichzeitige Betrieb des Lüftungsgerätes mit Feuerstätten unterliegt besonderen Anforderungen, für deren Einhaltung der zuständige Schornsteinfeger verantwortlich ist.

! ACHTUNG!

Das Lüftungsgerät sowie die zugehörige Trennvorrichtung von der Spannungsversorgung jederzeit zugänglich halten.

Veränderungen am installierten Gerät sowie bauliche Veränderungen können einen sicherheitsrelevanten Einfluss bewirken und sind mit einem Fachmann abzustimmen.

2.5 CE-Kennzeichnung

Die Konstruktion und Ausführung des Wohnungslüftungsgerätes entspricht den relevanten europäischen Normen und Richtlinien und damit grundlegenden Gesundheits- und Sicherheitsanforderungen. Dokumentiert wird dies durch die EG-Konformitätserklärung sowie die CE-Kennzeichnung auf dem Gerät. Bei der Installation und dem Betrieb sind darüber hinaus länderspezifische Gesetze, Vorschriften und Richtlinien zu beachten.

3 Bedienung

Der Betrieb des Lüftungsgerätes ist ohne zusätzliche Regelkomponenten möglich. Die Bedienung erfolgt am Anzeige- und Bedienfeld des Gerätes.

! ACHTUNG!

Bei erkennbaren Schäden darf das Lüftungsgerät nicht betrieben werden. Trennen Sie das Gerät von der Spannungsversorgung und informieren Sie Ihren Installateur.

3.1 Anzeige- und Bedienfeld

Am Lüftungsgerät befindet sich an der rechten Seite der Innenwandblende ein Bedienfeld mit einer leuchtenden Segment-Anzeige. Die Anzeige informiert über den aktuellen Betriebsstatus des Lüftungsgerätes.

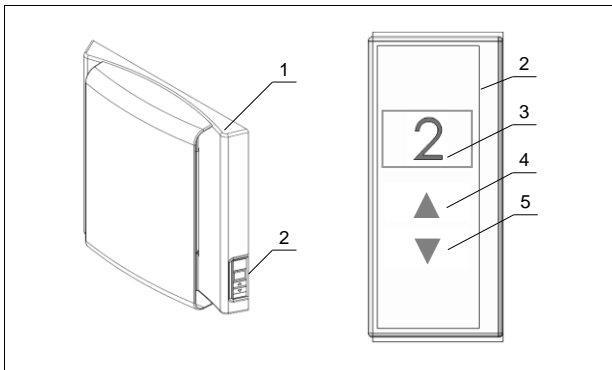


Abb. 3.1 Anzeige- und Bedienfeld

- 1 Innenwandblende
- 2 Anzeige- und Bedienfeld
- 3 Segment-Anzeige
- 4 Bedientaste Weiter/Höher/Auswahl
- 5 Bedientaste Zurück/Tiefer/Abbruch

Mit den Tasten ▲ und ▼ werden die verfügbaren Betriebsarten aufwärts und abwärts eingestellt. Jede Betätigung wechselt die Betriebsart in der im Kapitel Betriebsarten aufgeführten Reihenfolge.

i HINWEIS

Das Display schaltet sich 10 s nach jeder Tastenbetätigung ab, wenn die Bedarfsanzeige aktiviert ist (siehe Kapitel Display-Funktion).

3.2 Betriebsarten

Anzeige	Betriebsart	Anwendung
0	AUS ¹⁾	Gerät sollte zum Schutz der Baustanz immer in Betrieb sein!
A	AUTOMATIK ²⁾	ohne Luftqualitätssensor: Minimalbetrieb zum Feuchteschutz mit Luftqualitätssensor ³⁾ : automatische stufenlose Luftmengenregelung
1	STUFE 1	Reduzierte Lüftung, Grundlüftung z.B. nachts oder bei Abwesenheit
2	STUFE 2	Normallüftung Normalbetrieb bei Anwesenheit
3	STUFE 3	Erhöhte Normallüftung Normalbetrieb bei Anwesenheit
4	STUFE 4	Intensivlüftung z.B. Stoßlüftung oder Partybetrieb
←	ZULUFT ²⁾	Zuluftbetrieb, keine Wärmerückgewinnung (z.B. Nutzung kühler Nachtluft)
→	ABLUFT ²⁾	Abluftbetrieb, keine Wärmerückgewinnung (z.B. Bad-Entfeuchtung)

Tabelle 3.1 Betriebsarten

¹⁾ abhängig von Gerätekonfiguration (ggf. nicht vorhanden)

²⁾ nicht Modell DL 50 WA2

³⁾ optional für Modelle DL 50 WE2/WH2

3.2.1 0 – AUS

Die Ventilatoren des Lüftungsgerätes sind ausgeschaltet.* Die Außenverschlussklappen sind geschlossen.*

i HINWEIS

Nur kurzzeitig abschalten, z.B. für Filterwechsel. Bei dauerhafter Abschaltung des Lüftungsgerätes besteht die Gefahr von Feuchteschäden!

* abhängig von Gerätekonfiguration, ggf. nicht einstellbar bzw. abweichend konfiguriert (Fragen Sie Ihren Fachinstallateur)

3.2.2 A – Automatik-Betrieb (nur DL 50 WE2/WH2)

In der Betriebsart Automatik arbeitet das Lüftungsgerät im Minimalbetrieb, sofern kein Luftqualitätssensor angeschlossen ist.

Für einen besonders sparsamen Betrieb sorgt die bedarfsgerechte Steuerung des Lüftungsgerätes durch einen Luftqualitätssensor (Option nur für Modelle DL 50 WE2/WH2). Der Volumenstrom wird im Automatik-Betrieb in Abhängigkeit der Abluftqualität stufenlos zwischen Stufe 1 und Stufe 3 geregelt (bei inaktivem Display zwischen Stufe 1 und Stufe 2). Die Drehzahl der Ventilatoren wird bei erhöhtem Lüftungsbedarf nur so viel und so lange erhöht wie nötig. Bei geringem Lüftungsbedarf laufen die Ventilatoren mit geringen Drehzahlen und verbrauchen damit weniger Energie.

3.2.3 1 – Reduzierte Lüftung, Grundlüftung

Grundlüftung zur Vermeidung von Feuchteschäden, z.B. bei Abwesenheit oder nachts.

3.2.4 2 – Normallüftung

Normalbetrieb bei Anwesenheit, z.B. in Wohn- und Schlaf-
räumen.

3.2.5 3 – Erhöhte Normallüftung

Normalbetrieb bei Anwesenheit mit erhöhtem Lüftungsbe-
darf, z.B. in Küche und Bad.

3.2.6 4 – Intensivlüftung

Stoßlüftung bei kurzzeitigem sehr hohem Lüftungsbedarf
zum Abbau von Lastspitzen, z.B. beim Kochen, Duschen,
Baden, Rauchen oder bei Anwesenheit vieler Personen.

3.2.7 ←I – Zuluft-Betrieb (nur DL 50 WE2/WH2)

Im Zuluftbetrieb wird die Wärmeenergie der Abluft nicht auf
die Zuluft übertragen. Der Zuluftbetrieb dient der Nutzung
kühler Außenluft, z.B. in kühlen Sommernächten. Die Wär-
merückgewinnung ist ausgeschaltet, der Zuluftvolumenstrom
entspricht der Normallüftung in Stufe 2.

i HINWEIS

Im Zuluftbetrieb kann im Raum ein leichter Überdruck ent-
stehen, wodurch ggf. das Öffnen oder Schließen der Zim-
mertür beeinflusst wird.

i HINWEIS

Auskühlschutz / Frostschutz des Raumes: um ein zu weites
Absenken der Raumtemperatur zu verhindern, schaltet das
Lüftungsgerät bei Unterschreiten der Zuluft-Temperatur von
+5°C nach 300 min automatisch in den Wärmerückgewin-
nungsbetrieb zurück.

3.2.8 →I – Abluft-Betrieb (nur DL 50 WE2/WH2)

Im Abluftbetrieb wird die Abluft ohne Wärmerückgewinnung
nach außen abgeführt. Der Abluftbetrieb kann zur Entfeuch-
tung genutzt werden, z.B. beim Duschen oder Kochen. Die
Wärmerückgewinnung ist ausgeschaltet, der Abluftvolumen-
strom entspricht der Normallüftung in Stufe 2.

i HINWEIS

Im Abluftbetrieb kann im Raum ein leichter Unterdruck ent-
stehen, wodurch ggf. das Öffnen oder Schließen von Türen
beeinflusst wird.

3.3 Wiedereinschaltung nach Spannungsausfall

Nach einem Spannungsausfall startet das Lüftungsgerät
automatisch in folgender Betriebsart:

- DL 50 WA2: Stufe 1
- DL 50 WE2/WH2: Automatik

(Werkseinstellung, ggf. abweichend konfiguriert)

3.4 Funkbedienschalter

(Option, nur DL 50 WE2/WH2)

Die Bedienung der Modelle DL 50 WE2 und WH2 kann
optional mit einem oder mehreren Funkbedienschaltern
erfolgen.

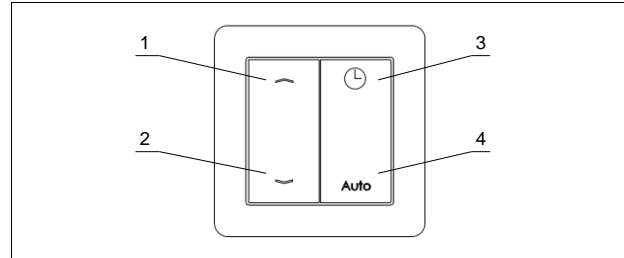


Abb. 3.2 Funkbedienschalter

- | | |
|--|--|
| <p>1 Taste ▲
(0* > Auto > 1 > 2 > 3 > 4 > < > >)</p> <p>2 Taste ▼
(> > < < > 4 > 3 > 2 > 1 > Auto > 0*)</p> <p>* abhängig von der Gerätekon-
figuration, ggf. nicht vorhanden</p> | <p>3 Taste ⌚
(Aktivierung zeitlich begrenzte
Programmfunktion, anschließend
Rückkehr zur letzten Betriebsart)</p> <p>4 Taste Auto
(ohne Raumluftsensor:
Minimalbetrieb,
mit Raumluftsensor:
variabler Volumenstrom)</p> |
|--|--|

Mit den Tasten ▲ und ▼ werden die verfügbaren Betriebs-
arten aufwärts und abwärts eingestellt.

Die Taste ⌚ aktiviert eine voreingestellte Programmfunktion
und schaltet das Lüftungsgerät zeitlich begrenzt in die Pro-
grammabhängig definierte Betriebsart (Einstellung siehe
Kapitel Bedienermenü / Programmfunktion). Nach Ablauf der
Zeitdauer wird automatisch wieder in die zuvor aktive Be-
triebsart zurückgeschaltet. Ein Abbruch dieser zeitlich ge-
steuerten Programmfunktion erfolgt durch ein Umschalten in
eine andere Betriebsart. Ein eventueller Spannungsausfall
bricht diese Funktion ebenfalls ab.

Die Taste **Auto** schaltet das Gerät in den Minimalbetrieb.
Falls das Gerät einen Raumluftsensor enthält (Option), wird
der Volumenstrom in Abhängigkeit der Raumluftqualität
automatisch stufenlos geregelt.

i HINWEIS

Immer die zuletzt vorgegebene Betriebsart wird eingestellt,
unabhängig wo die Bedienung erfolgte (per Funksignal oder
am Bedientaster des Lüftungsgerätes).

i HINWEIS

Der Funkbedienschalter sendet nur Signale, wenn eine
Taste betätigt wird (hörbares Klicken). Der Wandsender
enthält keine Batterien und ist daher absolut wartungsfrei.

3.5 Luftqualitätssensor

(Option, nur DL 50 WE2/WH2)

Der Raumluftsensor ist nur im Automatikbetrieb aktiv (Funk-
tion siehe Kapitel Betriebsarten - Automatikbetrieb).

3.6 Komfortfunktionen Bedienermenü

Im Bedienermenü können durch den Nutzer Zusatzfunktionen eingestellt und Funktionen zur Erhöhung des Komforts individuellen Wünschen angepasst werden.

Zugang Bedienermenü: Taste **▲** 3 Sek.
bis Anzeige **M** erscheint

Auswahl und Einstellung der Menüfunktionen erfolgt mit den Tasten **▲** und **▼** mit folgenden Tastenfunktionen:

Taste	Betätigung	Funktion
▲	kurz	Weiter / höherer Wert
▲	lang (1s)	Auswahl / Einstellung speichern
▼	kurz	Zurück / niedrigerer Wert
▼	lang (1s)	Abbruch / Menüpunkt verlassen

Nach Auswahl einer Menüfunktion blinkt jeweils die aktuelle Einstellung einmal. Ebenso blinkt zur Bestätigung die jeweils gespeicherte Einstellung einmal.

Um das Bedienermenü zu verlassen und in die Grundanzeige zurück zu kehren, die Taste **▼** 1s lang drücken (aus einem Untermenüpunkt heraus mehrfach).

i HINWEIS

Für Version WA2 nicht verfügbare Menüpunkte lassen sich auch mit längerem Tastendruck nicht auswählen.

Wird 180 Sekunden keine Einstellung vorgenommen, wird in die Grundanzeige zurück geschaltet.

3.6.1 T – Timer / Zeitfunktion

Einstellung der Zeitdauer in h für die 2.Betriebsart (Nachtfunktion N).

Mögliche Einstellungen:

- Einstellung **0**: nicht aktiv (Werkseinstellung)
- Einstellung **.5**: ½ h ab Aktivierung
- Einstellung **1/2/6/8/10/12**: 1/2/6/8/10/12 h ab Aktivierung

Wirkungsweise:

Ab dem Zeitpunkt der Programmierung einer Zeitdauer > 0 h wechselt das Lüftungsgerät in die im Menüpunkt Nachtfunktion definierte 2.Betriebsart (Nachtbetrieb). Nach Ablauf der Zeitdauer T wird in die zuvor aktive 1.Betriebsart (Tagbetrieb) zurückgestellt.

i HINWEIS

Vor Aktivierung des Zeitprogramms durch Einstellung der Zeitdauer T muss die 2.Betriebsart im Menüpunkt N eingestellt sein!

Beispiel:

Einstellungen	Betriebsweise
1. aktive Betriebsart = Stufe 2 wählen 2. Nachtfunktion = Stufe 1 einstellen 3. 22 Uhr Zeitfunktion auf 8 h einstellen	22 - 6 Uhr Stufe 1, 6 - 22 Uhr Stufe 2

Das Wechseln der Betriebsarten wiederholt sich täglich zu den entsprechenden Zeiten, bis die Zeitfunktion durch Einstellung T0 deaktiviert wird.

i HINWEIS

Nach einer Unterbrechung der Spannungsversorgung wird die Zeitfunktion deaktiviert (Rücksprung zu Einstellung T0).

3.6.2 N – Nachtfunktion

Einstellung der 2.Betriebsart (Nachtbetrieb) für die Zeitfunktion T.

Mögliche Einstellungen:

- 0**: Aus – **A**: Automatik – **1**: Stufe 1 (Werkseinstellung) – **2**: Stufe 2 – **3**: Stufe 3 – **4**: Stufe 4 – **←I** Zuluft – **→I** Abluft

Wirkungsweise:

Siehe oben im Abschnitt Zeitfunktion.

3.6.3 P – Programmfunktion (nur DL 50 WE2/WH2)

Auswahl eines definierten Zeitprogramms für den optionalen Funkbedienschalter (Taste mit Uhr-Symbol oben rechts).

Mögliche Einstellungen:

- Einstellung **P0**: 30 min AUS
- Einstellung **P1**: 15 min Stufe 4 (Werkseinstellung)
- Einstellung **P2**: 60 min Zuluft-Betrieb
- Einstellung **P3**: 300 min Zuluft-Betrieb

Wirkungsweise:

Bei Betätigung der Uhr-Symbol-Taste des Funkbedienschalters wird das vorkonfigurierte Zeitprogramm einmalig aktiviert. Nach Ablauf der Zeit schaltet das Lüftungsgerät in die zuvor aktive Betriebsart zurück.

Nach einer Unterbrechung der Spannungsversorgung wird diese Programmfunktion deaktiviert.

3.6.4 D – Displayfunktion

Auswahl der Funktionsweise der LED-Anzeige.

Mögliche Einstellungen:

- Einstellung **D0**: Bedarfsanzeige - Display schaltet ab (10 s nach Tastenbetätigung)
- Einstellung **D1**: Daueranzeige - Display immer an (Werkseinstellung)

Wirkungsweise:

Falls die leuchtende Anzeige des Lüftungsgerätes stört (z.B. im Schlafzimmer), kann diese abgeschaltet bzw. von einer Daueranzeige in eine Bedarfsanzeige umgestellt werden. Dann leuchtet die Anzeige nur kurz bei einer Änderung der Betriebsart und erlischt danach wieder.

Zusätzlich wird der maximale Volumenstrom im Automatik-Betrieb mit Raumluftsensor auf Stufe 2 begrenzt (nur DL 50 WE2/WH2).

i HINWEIS

Filter- und Fehlermeldungen werden trotz inaktiver Anzeige permanent angezeigt.

3.6.5 d – Display-Helligkeit

Einstellung der Leuchtkraft / Helligkeit der LED-Anzeige.

Mögliche Einstellungen:

d1 = dunkel / **d2** / **d3** / **d4** / **d5** = hell (Werkseinstellung)

3.6.6 S – Sensibilität (nur DL 50 WE2/WH2)

Anpassung der Sensibilität des optionalen Raumluftsensoren.

Mögliche Einstellungen:

-5 / **-4** / **-3** / **-2** / **-1** / **S0** / **+1** / **+2** / **+3** / **+4** / **+5**

Wirkungsweise:

Die Sensibilität des Raumluftsensoren kann bei Bedarf verringert (Einstellung -1 bis -5) oder erhöht (Einstellung +1 bis +5) werden. Werkseinstellung ist S0.

3.6.7 RC – Fernbedienung (nur DL 50 WE2/WH2)

An Lüftungsgeräten der Versionen DL 50 WE2 und WH2 können bis zu 5 Komponenten zur Fernsteuerung mittels EnOcean-Funktechnologie angemeldet werden (Funkschalter, Sensoren, Zentralsteuerung / Hausautomationssystem).

Durch den Installateur am Lüftungsgerät bereits angemeldete Sensoren oder Zentralsteuerungen sollten nicht gelöscht werden. Weitere Informationen sind in der Installationsanleitung enthalten.

Nachfolgend ist das Ein- und Auslernen des optionalen Funkschalters beschrieben:

Funkschalter einlernen

1. Einen der 5 möglichen Kanäle **C1**, ..., **C5** auswählen (bereits belegte Kanäle werden mit X.. oder Y.. dargestellt).
2. Einlernen aktivieren: Taste **▲** 1s lang drücken bis Kanalanzeige blinkt.
3. Einlernen bestätigen: eine beliebige Taste des anzumeldenden Funkschalters innerhalb von 30 s betätigen (Anzeige blinkt nicht mehr und anstelle eines **C** erscheint ein **X**, der Funkschalter wurde eingelernt).
Für weitere Funkschalter Schritte wiederholen.

Funkschalter auslernen

1. Kanal **X1**, ..., **X5** mit zu löschender Belegung auswählen.
2. Auslernen aktivieren: Taste **▲** 1s lang drücken bis Kanalanzeige blinkt.
3. Auslernen bestätigen: Taste **▲** nochmals 1s drücken, die Kanalbezeichnung wechselt zurück von **X** nach **C**, der Funkschalter ist vom Kanal ausgelernt
Für weitere Kanäle Schritte wiederholen.

i HINWEIS

Ein Funkschalter kann jeweils an mehreren Lüftungsgeräten angemeldet werden und diese gleichzeitig steuern.

3.6.8 F – Filterintervall

Einstellung der Intervallzeit für die Filtermeldung (Beschreibung siehe nachfolgender Abschnitt Filtermeldung).

Mögliche Einstellungen:

- Einstellung FR :	Filter-Reset
- Einstellung F3 :	3 Monate
- Einstellung F6 :	6 Monate (Werkseinstellung)
- Einstellung F9 :	9 Monate
- Einstellung 12 :	12 Monate
- Einstellung 18 :	18 Monate

3.7 Filtermeldung

Die Filtermeldung erinnert mit der Anzeige **F** nach Ablauf der Intervall-Zeit an die Filterwartung (siehe Kapitel Wartung). Die Werkseinstellung der Intervall-Zeit beträgt 6 Monate (kann abweichend konfiguriert sein, siehe oben).

Reset – Filterintervallzeit neu starten:

Nach der Filterwartung wird die Meldung quittiert und die Intervallzeit neu gestartet durch Aufrufen des Menüpunktes **F** – Filterintervall im Bedienermenü und Bestätigung der Einstellung **FR** (**FR** blinkt 1x auf).

i HINWEIS

Bei einem Spannungsausfall oder Abschalten des Lüftungsgerätes wird die Filterzeit nicht gestoppt bzw. zurückgesetzt.

3.8 Abtaubetrieb

Zur Enteisung des Wärmetauschers bei niedrigen Außenlufttemperaturen im Winter ist das Lüftungsgerät mit einer Abtauautomatik ausgestattet. Während des Abtaubetriebs wird der Außenluft-/ Zuluftventilator abgeschaltet, die Außenluftklappe schließt und die warme Raumluft taut den Wärmetauscher ab. Der Abtauvorgang dauert 60 min, ggf. länger, abhängig von der eingestellten Lüfterstufe, der Raumtemperatur und der Raumluftfeuchte.

i HINWEIS

Während des Abtaubetriebs kann im Raum ein leichter Unterdruck entstehen, wodurch ggf. das Öffnen oder Schließen von Türen beeinflusst wird.

i HINWEIS

Abhängig von der Gerätekonfiguration ist der Abluft-Volumenstrom während des Abtaubetriebs ggf. begrenzt. Bei Einstellung einer hohen Betriebsstufe erhöht sich der Volumenstrom in diesem Fall wieder nach Beenden des Abtaubetriebs.

3.9 Tipps zum Energiesparen

Neben dem Schutz der Bausubstanz, der Verbesserung der Lufthygiene und dem Komfortgewinn trägt das Lüftungsgerät zur Optimierung der Gebäudeeffizienz bei. Daher sollte das Lüftungsgerät auch bei längerer Abwesenheit nicht abgeschaltet werden.

3.9.1 Abwesenheit

Zum Feuchteschutz sollte permanent mindestens eine Grundlüftung sichergestellt werden.

Das Lüftungsgerät auch bei Abwesenheit nicht abschalten, sondern eine Betriebsart mit geringem Luftvolumenstrom einstellen, z.B. Betriebsart **1** - Stufe 1 oder **A** - Automatik.

3.9.2 Fenster

Selbstverständlich können auch beim Betrieb des Lüftungsgerätes z.B. für eine Stoßlüftung Fenster geöffnet werden.

Bei niedrigen Außentemperaturen sollten die Fenster geschlossen gehalten werden, um die Wärmerückgewinnung zu nutzen. Wertvolle Heizenergie wird im Gebäude gehalten, Lüftungswärmeverluste werden auf ein Minimum reduziert und damit Heizkosten eingespart.

3.9.3 Filter

Verschmutzte Filter erhöhen den Energieverbrauch des Lüftungsgerätes. Sie sollten daher regelmäßig gewartet werden (siehe Kapitel Wartung).

4 Störung

Filter- und Störmeldungen werden am Anzeige- und Bedienfeld des Lüftungsgerätes angezeigt.

Anzeige	Status	Ursache	Maßnahme
F	In Betrieb	Filtermeldung	Filterwartung, Meldung quittieren
Normal	In Betrieb, Lüftung zu gering	Betriebsart mit zu geringem Volumenstrom eingestellt --- Abtaubetrieb aktiv, Zuluftventilator aus	Betriebsart mit höherem Volumenstrom wählen --- Keine Maßnahme erforderlich
Normal	In Betrieb, Lüftung zu hoch	Betriebsart mit zu hohem Volumenstrom eingestellt --- Gerät mit Raumluftsensor: Schadstoffkonzentration o. Luftfeuchte zu hoch	Betriebsart mit geringerem Volumenstrom wählen --- Keine Maßnahme erforderlich, automatische Volumenstromregelung
Keine Anzeige	In Betrieb	Bedarfsanzeige aktiviert (Anzeige nur nach Betätigung der Bedientaste)	Taste drücken (Einstellung der Displayfunktion ggf. ändern)
Keine Anzeige	Aus	Keine Spannungsversorgung oder interne Störung	Spannungsversorgung aus- und einschalten. Wenn kein Erfolg, spannungsfrei schalten und Fehler von Installateur / Kundendienst beheben lassen.
E1	Aus	Störung Ventilator Außenluft-/Zuluft	
E2	Aus	Störung Ventilator Abluft-/Fortluft	
E3	Aus	Störung Sensor Außenluft	
E4	Aus	Störung Sensor Zuluft	
Normal	Auto-Betrieb nicht möglich ¹⁾	Erkennungsfehler Geräteversion	

Tabelle 4.1 Filter- und Störmeldungen

¹⁾ abhängig von Gerätemodell (nur DL 50 WE2/WH2)

i HINWEIS

Die Anzeige der Fehlermeldung erfolgt durch abwechselndes Aufleuchten von **E** und dem jeweiligen Fehlercode.

i HINWEIS

Im Abtaubetrieb schaltet der Zuluft-Ventilator ab (nur Abluft, normale Anzeige). Dieses ist keine Störung.

! ACHTUNG!

Reparaturen nur durch einen qualifizierten Fachmann und nur Original-Ersatzteile des Herstellers einsetzen.

5 Wartung

5.1 Filterwartung

Die regelmäßige Wartung der Luftfilter ist für einen hygienischen und effizienten Betrieb des Gerätes notwendig. Die Filtermeldung erinnert an die Wartung.

Folgende Wartungsintervalle werden empfohlen:

- **Filter 4 Wochen nach Erst-Inbetriebsetzung wechseln.**
(Verschmutzung durch Baustaub, keine Filtermeldung)
- **Filter spätestens nach 6 Monaten prüfen.**
Bei geringer Verschmutzung Filter ausklopfen und mit Staubsauger reinigen (nicht waschen!), ggf. auswechseln.
- **Filter mindestens jährlich wechseln.**
Gebrauchte Filter als Restmüll entsorgen.

i HINWEIS

Die durchgeführten Filterwartungen sollten protokolliert werden (siehe Anhang Bedienungsanleitung).

Die Filterwartung ist leicht auszuführen. Werkzeug ist nicht notwendig. Datum des Filterwechsels notieren.

Reset – Filterintervallzeit neu starten:

Nach der Filterwartung wird die Meldung durch Aufrufen des Menüpunktes **F** – Filterintervall im Bedienermenü und Bestätigung der Einstellung **FR** zurückgesetzt (**FR** blinkt 1x auf).

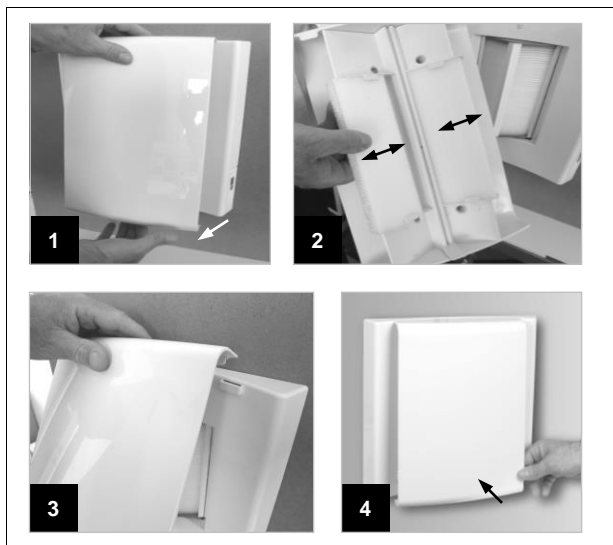


Abb. 5.1 Filterwechsel

- | | |
|--|---|
| 1 Front der Innenblende an der Unterseite entriegeln (mittig drücken) und abnehmen | 2 Filter herausziehen, säubern oder wechseln und wieder einsetzen |
| 3 Frontblende oben einhängen | 4 Frontblende unten einrasten |

i HINWEIS

Die Filter sind zur Staubbindung elektrostatisch aufgeladen. Nicht mit Wasser auswaschen! Die Filterwirkung sinkt nach Kontakt mit Wasser.

Das Lüftungsgerät nicht ohne Filter betreiben. Nur Original-Ersatzfilter verwenden! Andere Filter können die Funktion des Lüftungsgerätes beeinträchtigen. Das Filtermaterial beeinflusst Filter-Standzeit, Betriebsgeräusch, Lüftungseffizienz und Energieverbrauch.

5.2 Innenwandblende reinigen

Die Wandblenden des Lüftungsgerätes dürfen mit warmem Wasser gereinigt werden.

i HINWEIS

Keine sand-, soda-, säure- oder chloridhaltigen Putzmittel verwenden, da diese die Oberflächen angreifen!

5.3 Weitere Wartungsmaßnahmen

Die regelmäßige Wartung des Lüftungsgerätes ist aus hygienischer Sicht sowie für einen störungsfreien und energieeffizienten Betrieb erforderlich.

Werden die Lüftungsgeräte über längere Zeiträume auf kleiner Leistungsstufe betrieben, kann es bei bestimmten klimatischen Bedingungen vorkommen, dass sich Kondensat im Wärmetauscher ansammelt. Es wird daher empfohlen das Lüftungsgerät in losen Abständen und für kurze Zeit auf Lüfterstufe 3, oder 4 zu betreiben, um den Wärmetauscher von dem stehenden Kondensat zu befreien.

Zu weiteren Wartungsmaßnahmen zählen:

- Prüfung und Reinigung des Wärmetauschers
- Prüfung und Reinigung der Ventilatoren
- Innenreinigung des Lüftungsgerätes
- Reinigung von Außenluft-Einlass und Fortluft-Auslass
- Prüfung und Reinigung des Kondensatablaufes

! ACHTUNG!

Weitere Wartungsmaßnahmen sind von einem qualifizierten Fachmann vorzunehmen. Der Abschluss eines Wartungsvertrages bei Ihrem Installateur wird empfohlen.



6 Kundendienst und Garantie

Die Bedingungen für Kundendienst, Gewährleistung und Garantie sind in der **Garantieurkunde Systemtechnik** der Glen Dimplex Deutschland GmbH zusammengestellt.

Für die aktuell gültige Fassung wird auf den Downloadbereich des Internet-Auftritts verwiesen.

Das Lüftungsgerät wurde sorgfältig produziert und vor der Auslieferung gründlich geprüft.

Sollte dennoch ein Kundendiensteinsatz notwendig werden, wird der autorisierte Systemtechnik-Kundendienst vor Ort informiert, der für eine schnelle Abhilfe des Problems sorgt. Den für Ihre Region zuständigen autorisierten Systemtechnik-Kundendienst erfahren Sie über die zentrale Servicehotline der Glen Dimplex Deutschland GmbH.

Glen Dimplex Deutschland GmbH
Kundendienst
Am Goldenen Feld 18
95326 Kulmbach

Telefon: +49 (0) 9221 709 562

Fax: +49 (0) 9221 709 565

Email: service@gdts.one

Internet: www.gdts.one

i HINWEIS

Für die Bearbeitung von Anfragen, Kundendienstaufträgen und Reklamationen wird der genaue **Gerätetyp**, die **Seriennummer SN**, die **Softwareversion SV** sowie der **Fertigungscode FD** benötigt. Diese Angaben befinden sich auf dem Typenschild des Lüftungsgerätes hinter der Innenwandblende.

7 Demontage und Entsorgung

Bitte denken Sie an unsere Umwelt und helfen Sie, diese zu schützen.

Entsorgung der Verpackung

Zum Schutz vor Beschädigungen während des Transports wurde das Lüftungsgerät sorgfältig verpackt. Die Transportverpackung besteht aus wieder verwertbaren Rohstoffen. Bitte entsorgen Sie diese umweltgerecht.

Demontage des Gerätes

Die Demontage des Lüftungsgerätes erfolgt in umgekehrter Reihenfolge der beschriebenen Montage. Alle Komponenten des Lüftungsgerätes können von einem qualifizierten Fachmann mit handelsüblichem Werkzeug zu Zwecken der effizienten und umweltgerechten Materialrückführung zerlegt werden.

Entsorgung des Altgerätes



Geräte mit dieser Kennzeichnung gehören nicht in den Restmüll. Das Gerät einschließlich Zubehör sowie leere Batterien und Akkus sind getrennt zu erfassen. Die Entsorgung hat fachgerecht und entsprechend der geltenden Gesetze und Vorschriften zu erfolgen.

Filterwartungen

Hier können die durchgeführten Filterwartungen notiert werden.

Die Filter sollten mindestens halbjährlich geprüft und jährlich gewechselt werden.

Halbjahr	Jahr
Datum: 1 <input type="checkbox"/> geprüft <input type="checkbox"/> gewechselt	Datum: 1 <input type="checkbox"/> geprüft <input type="checkbox"/> gewechselt
Datum: 2 <input type="checkbox"/> geprüft <input type="checkbox"/> gewechselt	Datum: 2 <input type="checkbox"/> geprüft <input type="checkbox"/> gewechselt
Datum: 3 <input type="checkbox"/> geprüft <input type="checkbox"/> gewechselt	Datum: 3 <input type="checkbox"/> geprüft <input type="checkbox"/> gewechselt
Datum: 4 <input type="checkbox"/> geprüft <input type="checkbox"/> gewechselt	Datum: 4 <input type="checkbox"/> geprüft <input type="checkbox"/> gewechselt
Datum: 5 <input type="checkbox"/> geprüft <input type="checkbox"/> gewechselt	Datum: 5 <input type="checkbox"/> geprüft <input type="checkbox"/> gewechselt
Datum: 6 <input type="checkbox"/> geprüft <input type="checkbox"/> gewechselt	Datum: 6 <input type="checkbox"/> geprüft <input type="checkbox"/> gewechselt
Datum: 7 <input type="checkbox"/> geprüft <input type="checkbox"/> gewechselt	Datum: 7 <input type="checkbox"/> geprüft <input type="checkbox"/> gewechselt
Datum: 8 <input type="checkbox"/> geprüft <input type="checkbox"/> gewechselt	Datum: 8 <input type="checkbox"/> geprüft <input type="checkbox"/> gewechselt
Datum: 9 <input type="checkbox"/> geprüft <input type="checkbox"/> gewechselt	Datum: 9 <input type="checkbox"/> geprüft <input type="checkbox"/> gewechselt
Datum: 10 <input type="checkbox"/> geprüft <input type="checkbox"/> gewechselt	Datum: 10 <input type="checkbox"/> geprüft <input type="checkbox"/> gewechselt

Halbjahr	Jahr
Datum: 11 <input type="checkbox"/> geprüft <input type="checkbox"/> gewechselt	Datum: 11 <input type="checkbox"/> geprüft <input type="checkbox"/> gewechselt
Datum: 12 <input type="checkbox"/> geprüft <input type="checkbox"/> gewechselt	Datum: 12 <input type="checkbox"/> geprüft <input type="checkbox"/> gewechselt
Datum: 13 <input type="checkbox"/> geprüft <input type="checkbox"/> gewechselt	Datum: 13 <input type="checkbox"/> geprüft <input type="checkbox"/> gewechselt
Datum: 14 <input type="checkbox"/> geprüft <input type="checkbox"/> gewechselt	Datum: 14 <input type="checkbox"/> geprüft <input type="checkbox"/> gewechselt
Datum: 15 <input type="checkbox"/> geprüft <input type="checkbox"/> gewechselt	Datum: 15 <input type="checkbox"/> geprüft <input type="checkbox"/> gewechselt
Datum: 16 <input type="checkbox"/> geprüft <input type="checkbox"/> gewechselt	Datum: 16 <input type="checkbox"/> geprüft <input type="checkbox"/> gewechselt
Datum: 17 <input type="checkbox"/> geprüft <input type="checkbox"/> gewechselt	Datum: 17 <input type="checkbox"/> geprüft <input type="checkbox"/> gewechselt
Datum: 18 <input type="checkbox"/> geprüft <input type="checkbox"/> gewechselt	Datum: 18 <input type="checkbox"/> geprüft <input type="checkbox"/> gewechselt
Datum: 19 <input type="checkbox"/> geprüft <input type="checkbox"/> gewechselt	Datum: 19 <input type="checkbox"/> geprüft <input type="checkbox"/> gewechselt
Datum: 20 <input type="checkbox"/> geprüft <input type="checkbox"/> gewechselt	Datum: 20 <input type="checkbox"/> geprüft <input type="checkbox"/> gewechselt

Kurzanleitung Bedienung Lüftungsgerät

Bedientasten: ▲ / ▼ Wechsel der Betriebsart aufwärts oder abwärts in der nachfolgend aufgeführten Reihenfolge

Anzeige	Betriebsart	Anwendung
0	AUS *	Lüftungsgerät sollte zum Schutz der Bausubstanz immer in Betrieb sein!
A	AUTOMATIK *	ohne Raumluftsensor: Minimalbetrieb zum Feuchteschutz mit Raumluftsensor *: automatische stufenlose Luftmengenregelung
1	STUFE 1	Reduzierte Lüftung, Grundlüftung (z.B. nachts oder bei Abwesenheit)
2	STUFE 2	Normallüftung (Normalbetrieb bei Anwesenheit)
3	STUFE 3	Erhöhte Normallüftung (Normalbetrieb bei Anwesenheit)
4	STUFE 4	Intensivlüftung (z.B. Stoßlüftung oder Partybetrieb)
←	ZULUFT *	Zuluftbetrieb, keine Wärmerückgewinnung (z.B. Nutzung kühler Nachtluft)
→	ABLUFT *	Abluftbetrieb, keine Wärmerückgewinnung (z.B. Bad-Entfeuchtung)

* abhängig von Geräteversion und Gerätekonfiguration (ggf. nicht möglich bzw. nicht vorhanden)

Übersicht Komfortfunktionen im Bedienermenü

Benutzereinstellungen

Anzeige	Komfortfunktion	Beschreibung	Werkseinstellung WA2 / WE2 / WH2	Einstellung
M	Bedienermenü	Zugang: Taste ▲ 3 Sek. **		
T	Timer / Zeitfunktion	Zeitdauer in h für 2.Betriebsart (Nachtfunktion) Nach Ablauf der Zeitdauer Rückstellung in zuvor aktive Betriebsart. 0 : nicht aktiv .5 : ½ h ab Aktivierung 1/2/6/8/10/12 : 1/2/6/8/10/12 h ab Aktivierung	0 / 0 / 0	
N	Nachtfunktion	Einstellung der 2.Betriebsart (Nachtbetrieb) für die Zeitfunktion 0 : Aus / A : Automatik* / 1 : Stufe 1 / 2 : Stufe 2 / 3 : Stufe 3 / 4 : Stufe 4 / ← Zuluft* / → Abluft*	1 / 1 / 1	
P	Programmfunktion	Zeitprogramm für Funkbedienschalte Taste ☺ P0 : 30 min AUS P1 : 15 min Stufe 4 (Stoßlüften) P2 : 60 min Zuluft-Betrieb P3 : 300 min Zuluft-Betrieb	--* / P1 / P1	
D	Displayfunktion	Funktionsweise der LED-Anzeige D0 : Bedarfsanzeige (Display schaltet 10 s nach Tastenbetätigung ab), Volumenstrombegrenzung im Automatik-Betrieb auf Stufe 2 D1 : Daueranzeige (Display leuchtet immer)	D1 / D1 / D1	
d	Display-Helligkeit	Einstellung der Leuchtkraft/Helligkeit der Anzeige d1 / d2 / d3 / d4 / d5 ← gering Helligkeit hoch →	d5 / d5 / d5	
S	Sensibilität	Sensibilität Raumluftsensor -5 / -4 / -3 / -2 / -1 / S0 / +1 / +2 / +3 / +4 / +5 ← gering Sensibilität hoch →	--* / S0 / S0	
RC	Fernbedienung	Einlernen / Auslernen Funksteuerung (z.B. Funkbedienschalte, zentrale Funksteuerung) Kanäle C1 / C2 / C3 / C4 / C5 / r - Anzeige C...: Kanal frei/nicht belegt - Anzeige X.. oder Y...: Kanal belegt - r: Reduzierung Funkreichweite während Einlernprozess (r1=reduzierte Reichweite / r2=Standard-Reichweite)	für Version WA2 nicht möglich*	
F	Filterintervall	Intervallzeit für Filtermeldung FR : Filter-Reset (Neustart der Intervallzeit) F3 / F6 / F9 / 12 / 18 : 3 / 6 / 9 / 12 / 18 Monate	F6 / F6 / F6	

* für Version WA2 nicht verfügbar, Menüpunkt lässt sich nicht aufrufen

** Rücksprung in die Grundanzeige, wenn 180 s keine Einstellung erfolgt

Informationsanforderung gemäß ErP-Richtlinie

Produktinformation gemäß Verordnung (EU) Nr. 1253/2014, Anhang IV

a	Name Lieferant	Glen Dimplex Deutschland GmbH												
b	Modell Lüftungsgerät	DL 50 WA2												
b	Luftgütesensor	-			-			-			-			
c	Spezifische Energieverbrauchsclass (je Klimazone kalt / durchschnittlich / warm)	A+	B	F	A+	B	F	A+	B	E	A+	B	E	
c	Spezifischer Energieverbrauch SEV (je Klimazone kalt / durchschnittlich / warm)	kWh/m ² .a	-62	-29	-7	-64	-30	-9	-68	-33	-11	-74	-38	-15
d	Typ Anwendung (RVU Wohnungslüftung, NRVU Nicht-Wohnraumlüftung)	RVU			RVU			RVU			RVU			
d	Typ Luftstromrichtung (BVU Zwei-Richtungsgerät, UVU Ein-Richtungsgerät)	BVU			BVU			BVU			BVU			
e	Art des Antriebs (VSD Drehzahlregelung, MSD Mehrstufenantrieb)	VSD			VSD			VSD			VSD			
f	Art des Wärmerückgewinnungssystems (REC Rekuperativ, REG Regenerativ, None keine)	REC			REC			REC			REC			
g	Thermischer Wirkungsgrad η_t der Wärmerückgewinnung	%	75			75			75			75		
h	Höchster Luftvolumenstrom	m ³ /h	55			55			55			55		
i	Elektrische Eingangsleistung Ventilatorantrieb	W	23			23			23			23		
j	Schalleistungspegel L _{WA}	dB(A)	44			44			44			44		
k	Bezugsluftvolumenstrom	m ³ /s	0,011			0,011			0,011			0,011		
l	Bezugsdruckdifferenz	Pa	0			0			0			0		
m	Spezifische Leistungsaufnahme SPI	Wh/m ³	0,32			0,32			0,32			0,32		
n	Steuerungsfaktor CTRL		1 (Handsteuerung)			0,95 (Zeitsteuerung, nicht möglich!)			0,85 (zentraler Bedarf, nicht möglich!)			0,65 (örtlicher Bedarf, nicht möglich!)		
o	Maximale interne Leckagerate	%	2,4			2,4			2,4			2,4		
o	Maximale externe Leckagerate	%	4,4			4,4			4,4			4,4		
p	Mischquote innen-/außen-seitig (nur für Zwei-Richtung-Lüftungsanlagen ohne Kanalanschluss)	%	0,7 / 0,2			0,7 / 0,2			0,7 / 0,2			0,7 / 0,2		
q	Filterwarnanzeige (VU Anzeige am Gerät, RC Anzeige an Fernbedienung)		VU			VU			VU			VU		
s	Internetadresse für Montage- und Demontageanleitung		www.gdts.one											
t	Druckschwankungsempfindlichkeit Luftstrom (nur für Geräte ohne Kanalanschluss)	%	13			13			13			13		
u	Luftdichtheit zwischen innen und außen (nur für Geräte ohne Kanalanschluss)	m ³ /h	0,03			0,03			0,03			0,03		
v	Jährlicher Stromverbrauch AEC bezogen auf 100 m ² (je Klimazone kalt / durchschnittlich / warm)	kWh/a	1.022	485	440	979	442	397	900	363	318	768	231	186
w	Jährliche Einsparung an Heizenergie AHS bezogen auf 100 m ² (je Klimazone kalt / durchschnittlich / warm)	kWh/a	7.905	4.041	1.827	7.989	4.084	1.847	8.157	4.170	1.886	8.494	4.342	1.963

a Name Lieferant		Glen Dimplex Deutschland GmbH												
b Modell Lüftungsgerät		DL 50 WE2												
b Luftgütesensor		-			-			-			AQDL 50-2			
c Spezifische Energieverbrauchsklasse (je Klimazone kalt / durchschnittlich / warm)		A+	B	F	A+	B	F	A+	B	E	A+	A	E	
c Spezifischer Energieverbrauch SEV (je Klimazone kalt / durchschnittlich / warm)		kWh/m ² ·a	-62	-29	-7	-64	-30	-9	-68	-33	-11	-74	-38	-15
d Typ Anwendung (RVU Wohnungslüftung, NRVU Nicht-Wohnraumlüftung)			RVU			RVU			RVU			RVU		
d Typ Luftstromrichtung (BVU Zwei-Richtungsgerät, UVU Ein-Richtungsgerät)			BVU			BVU			BVU			BVU		
e Art des Antriebs (VSD Drehzahlregelung, MSD Mehrstufenantrieb)			VSD			VSD			VSD			VSD		
f Art des Wärmerückgewinnungssystems (REC Rekuperativ, REG Regenerativ, None keine)			REC			REC			REC			REC		
g Thermischer Wirkungsgrad η_t der Wärmerückgewinnung		%	75			75			75			75		
h Höchster Luftvolumenstrom		m ³ /h	55			55			55			55		
i Elektrische Eingangsleistung Ventilatorantrieb		W	23			23			23			23		
j Schalleistungspegel L_{WA}		dB(A)	44			44			44			44		
k Bezugsluftvolumenstrom		m ³ /s	0,011			0,011			0,011			0,011		
l Bezugsdruckdifferenz		Pa	0			0			0			0		
m Spezifische Leistungsaufnahme SPI		Wh/m ³	0,32			0,32			0,32			0,32		
n Steuerungsfaktor CRTL			1 (Handsteuerung)			0,95 (Zeitsteuerung)			0,85 (zentraler Bedarf)			0,65 (örtlicher Bedarf)		
o Maximale interne Leckagerate		%	2,4			2,4			2,4			2,4		
o Maximale externe Leckagerate		%	4,4			4,4			4,4			4,4		
p Mischquote innen-/außen-seitig (nur für Zwei-Richtung-Lüftungsanlagen ohne Kanalanschluss)		%	0,7 / 0,2			0,7 / 0,2			0,7 / 0,2			0,7 / 0,2		
q Filterwarnanzeige (VU Anzeige am Gerät, RC Anzeige an Fernbedienung)			VU			VU			VU			VU		
s Internetadresse für Montage- und Demontageanleitung			www.gdts.one											
t Druckschwankungsempfindlichkeit Luftstrom (nur für Geräte ohne Kanalanschluss)		%	13			13			13			13		
u Luftdichtheit zwischen innen und außen (nur für Geräte ohne Kanalanschluss)		m ³ /h	0,03			0,03			0,03			0,03		
v Jährlicher Stromverbrauch AEC bezogen auf 100 m ² (je Klimazone kalt / durchschnittlich / warm)		kWh/a	1.009	485	427	979	442	397	900	363	318	768	231	186
w Jährliche Einsparung an Heizenergie AHS bezogen auf 100 m ² (je Klimazone kalt / durchschnittlich / warm)		kWh/a	7.905	4.041	1.827	7.989	4.084	1.847	8.157	4.170	1.886	8.494	4.342	1.963

a Name Lieferant		Glen Dimplex Deutschland GmbH												
b Modell Lüftungsgerät		DL 50 WH2												
b Luftgütesensor		-			-			-			AQDL 50-2			
c Spezifische Energieverbrauchsklasse (je Klimazone kalt / durchschnittlich / warm)		A+	B	F	A+	B	F	A+	B	F	A+	A	E	
c Spezifischer Energieverbrauch SEV (je Klimazone kalt / durchschnittlich / warm)		kWh/m ² ·a	-58	-26	-5	-60	-28	-7	-64	-31	-9	-72	-37	-14
d Typ Anwendung (RVU Wohnungslüftung, NRVU Nicht-Wohnraumlüftung)		RVU			RVU			RVU			RVU			
d Typ Luftstromrichtung (BVU Zwei-Richtungsgerät, UVU Ein-Richtungsgerät)		BVU			BVU			BVU			BVU			
e Art des Antriebs (VSD Drehzahlregelung, MSD Mehrstufenantrieb)		VSD			VSD			VSD			VSD			
f Art des Wärmerückgewinnungssystems (REC Rekuperativ, REG Regenerativ, None keine)		REC			REC			REC			REC			
g Thermischer Wirkungsgrad η_t der Wärmerückgewinnung		%	70			70			70			70		
h Höchster Luftvolumenstrom		m ³ /h	45			45			45			45		
i Elektrische Eingangsleistung Ventilatorantrieb		W	19			19			19			19		
j Schalleistungspegel L_{WA}		dB(A)	44			44			44			44		
k Bezugsluftvolumenstrom		m ³ /s	0,009			0,009			0,009			0,009		
l Bezugsdruckdifferenz		Pa	0			0			0			0		
m Spezifische Leistungsaufnahme SPI		Wh/m ³	0,35			0,35			0,35			0,35		
n Steuerungsfaktor CRTL			1 (Handsteuerung)			0,95 (Zeitsteuerung)			0,85 (zentraler Bedarf)			0,65 (örtlicher Bedarf)		
o Maximale interne Leckagerate		%	2,9			2,9			2,9			2,9		
o Maximale externe Leckagerate		%	5,4			5,4			5,4			5,4		
p Mischquote innen-/außen-seitig (nur für Zwei-Richtung-Lüftungsanlagen ohne Kanalanschluss)		%	0,7 / 0,2			0,7 / 0,2			0,7 / 0,2			0,7 / 0,2		
q Filterwarnanzeige (VU Anzeige am Gerät, RC Anzeige an Fernbedienung)			VU			VU			VU			VU		
s Internetadresse für Montage- und Demontageanleitung			www.gdts.one											
t Druckschwankungsempfindlichkeit Luftstrom (nur für Geräte ohne Kanalanschluss)		%	19			19			19			19		
u Luftdichtheit zwischen innen und außen (nur für Geräte ohne Kanalanschluss)		m ³ /h	0,03			0,03			0,03			0,03		
v Jährlicher Stromverbrauch AEC bezogen auf 100 m ² (je Klimazone kalt / durchschnittlich / warm)		kWh/a	1.068	531	486	1.020	483	438	933	396	351	787	250	205
w Jährliche Einsparung an Heizenergie AHS bezogen auf 100 m ² (je Klimazone kalt / durchschnittlich / warm)		kWh/a	7.557	3.863	1.747	7.658	3.915	1.770	7.861	4.018	1.817	8.267	4.226	1.911

Tabellen- und Abbildungsverzeichnis

Tabelle 3.1 Betriebsarten.....	6
Tabelle 4.1 Filter- und Störmeldungen.....	10
Abb. 2.1 Komponenten des Lüftungsgerätes.....	5
Abb. 2.2 Luftströme und Mindestabstände (Ansicht von oben) .	5
Abb. 3.1 Anzeige- und Bedienfeld	6
Abb. 3.2 Funkbedienschalte	7
Abb. 5.1 Filterwechsel	11

Stichwortverzeichnis

A	
Abluftbetrieb	7
Abstand.....	5
Abtaubetrieb / Abtauautomatik	9
Abwesenheit.....	10
Anzeige.....	6
Anzeige abschalten	8
AUS-Schaltung.....	6
Automatik-Betrieb.....	6
B	
Betriebsarten.....	6
F	
Fensterlüftung	10
Fertigungscode FD.....	12
Feuchteschutz.....	10
Feuerstätte.....	5
Filtermeldung	9
Filterwartung	11, 13
Funkbedienschalte	7, 9
G	
Geräteversion.....	12
I	
Installationsort	5
K	
Kondensatwasser.....	5
L	
Luftqualitätssensor	7, 9
Luftströme	5
M	
Menüfunktionen.....	8, 14

N

Nachtbetrieb.....	8
-------------------	---

S

Seriennummer SN	12
Softwareversion SV	12
Störung.....	10
Stromausfall	7

T

Tastenfunktion.....	6, 8
---------------------	------

U

Überdruck.....	7
Umgebungsbedingungen.....	5
Unterdruck.....	7, 9

W

Wartung.....	11
Wiedereinschaltung	7

Z

Zeitprogramm	8
Zuluftbetrieb	7



© Glen Dimplex Deutschland GmbH · 10/2019 · 260710A

Glen Dimplex Thermal Solutions
Glen Dimplex Deutschland GmbH
Am Goldenen Feld 18
D-95326 Kulmbach

Irrtümer und Änderungen vorbehalten.
Subject to alterations and errors.
Sous réserve d'erreurs et modifications.
☎ +49 (0) 9221 709 565
www.gdts.one