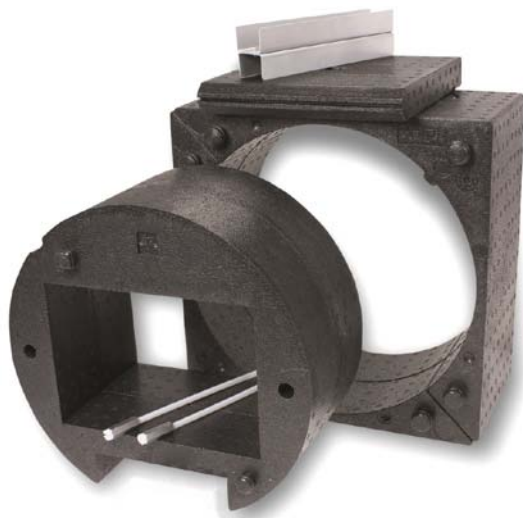


DL 50 V



DE

Verlängerung Wandhülse quadratisch  
für Wohnungslüftungsgerät DL 50

Installationsanleitung

Deutsch

## 1 Wichtige Hinweise

Besonders wichtige Hinweise sind in dieser Anleitung mit ACHTUNG! und HINWEIS gekennzeichnet.

### **A** ACHTUNG!

Warnung vor Gefahren und Fehlern, die schwere oder tödliche Verletzungen verursachen können oder ernste Folgen für das Produkt nach sich ziehen können.

### **i** HINWEIS

Nützliche Hinweise und zusätzliche Informationen.

Mitgeltende Unterlagen:

- Installationsanleitung Wandhülse
- Bedienungs- und Installationsanleitung Lüftungsgerät

### 1.1 Bestimmungsgemäßer Gebrauch

Der Einsatz ist ausschließlich für das vorgesehene und geeignete Wohnungslüftungsgerät vorgesehen.

Ein anderer oder darüber hinausgehender Gebrauch gilt als nicht bestimmungsgemäß. Eine unsachgemäße Handhabung kann Schäden und Gefahren verursachen.

Änderungen oder Umbauten sind nicht zulässig. Die Betriebssicherheit des Gerätes ist nur bei bestimmungsgemäßer Verwendung gewährleistet. Dazu zählt auch die Beachtung der zugehörigen Bedienungs- und Installationsanleitung sowie weiterer produktspezifischer Unterlagen.

### 1.2 Sicherheitshinweise

Die Nichtbeachtung der Sicherheitshinweise kann eine Gefährdung für den Nutzer und für die Anlage zur Folge haben und führt zum Verlust jeglicher Schadensersatzansprüche.

Die Installation hat von einem qualifizierten Fachmann unter Beachtung der Installationsanleitung sowie der Einhaltung von Regeln und Vorschriften zur Unfallverhütung zu erfolgen. Bestehende Brandschutzvorschriften sind zu beachten und einzuhalten.

Elektrische Anschlussarbeiten dürfen nur von einem qualifizierten Fachmann unter Einhaltung von Sicherheitsregeln für elektrische Ausrüstungen, geltender Normen und bestehender örtlicher Vorschriften ausgeführt werden. Arbeiten am Gerät stets in spannungslosem Zustand vornehmen.

Die Installation von elektrischen Leitungen hat so zu erfolgen, dass keine mechanische Belastungen auf Kabelanschlüsse wirken und sich elektrische Leitungen nicht aus ihren Anschlussklemmen lösen. Kabel dürfen durch Gehäuse- und Wartungsabdeckungen nicht gequetscht oder beschädigt werden.

Eine unsachgemäße oder fehlerhafte Installation kann erhebliche Gefahren, z.B. schwere Unfälle oder Brände, verursachen. Nach Abschluss der Installationsarbeiten durch einen Funktionstest sicherstellen, dass keine Unregelmäßigkeiten auftreten.

## 2 Beschreibung

### 2.1 Verwendungszweck

Die Wandhülse ist für die Installation in einer Außenwand und für den Einsatz mit dem zugehörigem Wohnungslüftungsgerät konzipiert.

### 2.2 Lieferumfang



Abb. 2.1 Lieferumfang (Details siehe Darstellung Aufbau)

### 2.3 Technische Daten

	Verlängerung Wandhülse
Installation	in Außenwand
Wandhülsenverlängerung	+ 160 mm
Wandstärke	480 mm ... 640 mm
Material Wandhülse	EPP
Brandklasse Wandhülse	B2
Kompatibles Gerät	DL 50 WA2/WE2/WH2

Tabelle 2.1 Technische Daten

### 2.4 Maßzeichnung

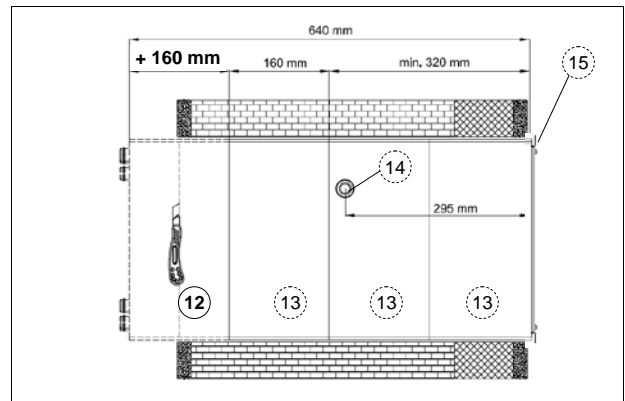


Abb. 2.2 Seitenansicht / Einbaudarstellung  
(Legende siehe Aufbau nächste Seite)

2.5 Aufbau

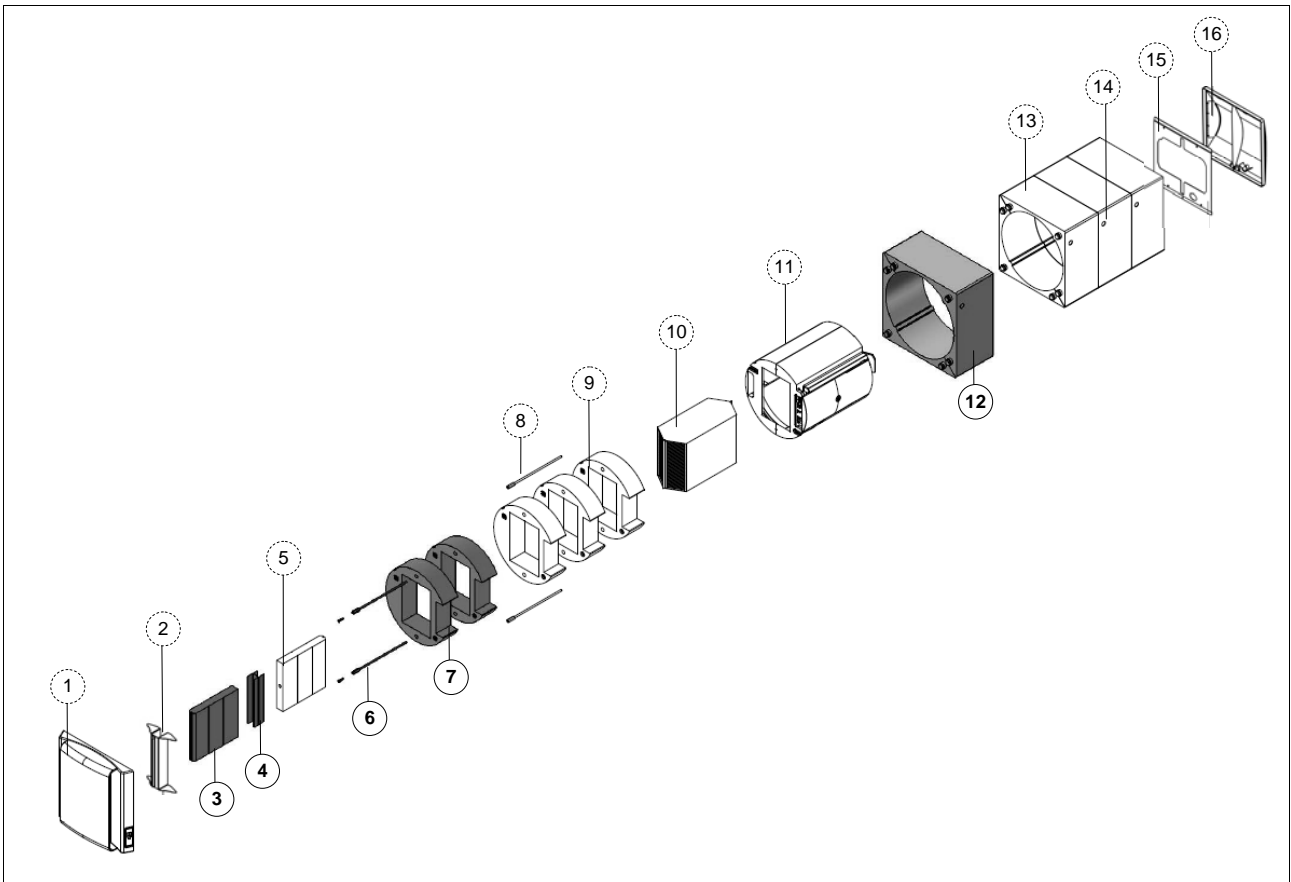


Abb. 2.3 Aufbau und Bestandteile

- |  |   |   |  |
|--|---|---|--|
| 1 Innenwand-Blende**                   | 6 Kunststoff-Gewindestangen mit Sechskant-Distanzmuffe  | 10 Wärmetauscher**  | 15 Dichtungsplatte*                    |
| 2 Lufttrennschiene*                    | 7 Verlängerungsringe Gerät                              | 11 Lüftungsgerät**  | 16 Außenwand-Blende*                   |
| 3 Lufttrennsteg                        | 8 Kunststoff-Gewindestangen* mit Sechskant-Distanzmuffe | 12 Verlängerung Wandhülse                                       | * Lieferumfang DL 50 Q (Wandhülzenset) |
| 4 Verbindungsschiene für Lufttrennsteg | 9 Verlängerungsringe Gerät*                             | 13 Wandhülse*   | ** Lieferumfang DL 50 W (Geräteset)    |
| 5 Lufttrennsteg*                       |   | 14 Kabeldurchführung Spannungsversorgung (an 2.Hülse von außen) |  |

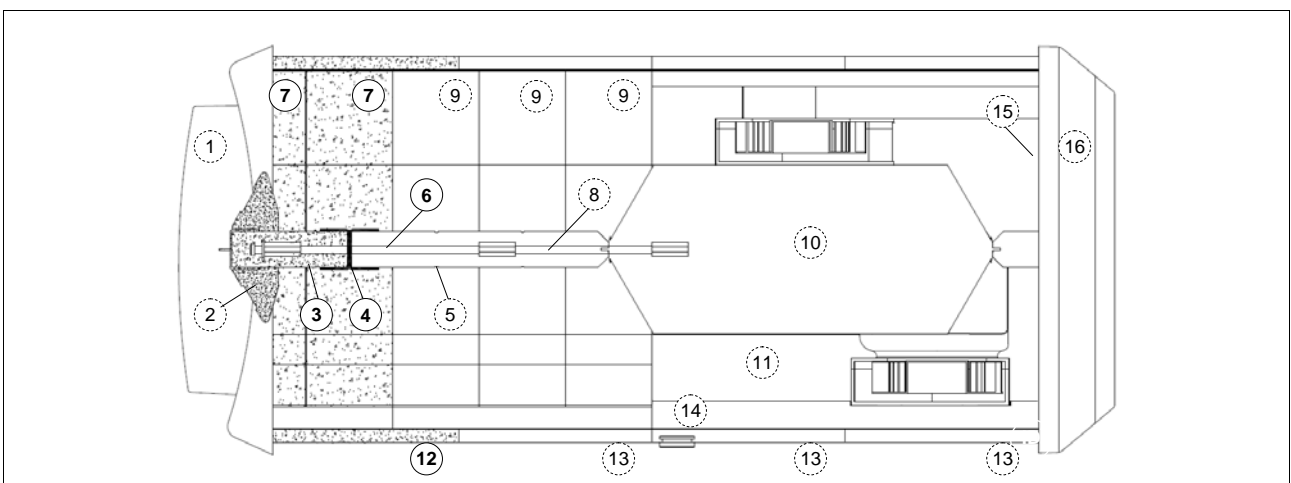


Abb. 2.4 Darstellung Zusammenbau

**i HINWEIS**

Installationsanleitung Wandhülse DL 50 Q beachten!



© Glen Dimplex Deutschland GmbH · 86007GD · 09/2017

---

Glen Dimplex Deutschland GmbH  
Geschäftsbereich Dimplex  
Am Goldenen Feld 18  
D-95326 Kulmbach

Irrtümer und Änderungen vorbehalten.  
Subject to alterations and errors.  
Sous réserve d'erreurs et modifications.  
☎ +49 (0) 9221 709 565  
[www.dimplex.de](http://www.dimplex.de)