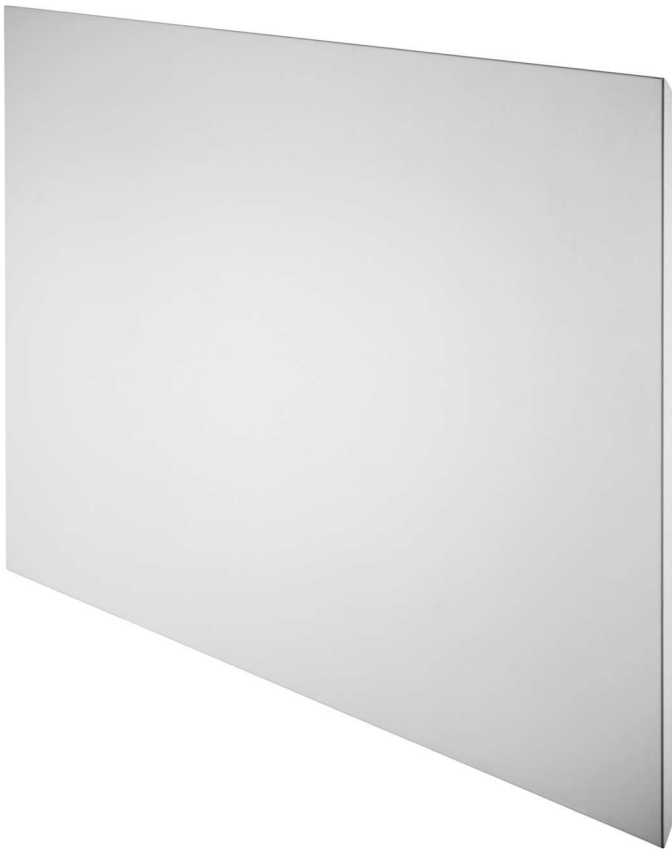


IRM 320W
IRM 650W
IRM 800W

Dimplex

**Montage- und
Gebrauchsanweisung**

Deutsch



Metall-Infrarothheizung

1. Hinweise für den Benutzer

i HINWEIS

Sehr geehrter Kunde, bewahren Sie die Anweisung sorgfältig auf und geben Sie diese gegebenenfalls an Nachbesitzer weiter.

⚠ ACHTUNG!

Dieses Gerät kann von Kindern ab 8 Jahren und darüber sowie von Personen mit verringerter physischer, sensorischer oder mentaler Fähigkeiten oder Mangels an Erfahrung und Wissen benutzt werden, wenn sie beaufsichtigt oder bezüglich des sicheren Gebrauchs des Gerätes unterwiesen wurden und die daraus resultierenden Gefahren verstehen! Kinder dürfen nicht mit dem Gerät spielen. Reinigung und Wartung dürfen nicht durch Kinder ohne Aufsicht erfolgen!

⚠ ACHTUNG!

Kinder jünger als 3 Jahre sind fernzuhalten, es sei denn, sie werden ständig überwacht. Kinder ab 3 Jahren und jünger als 8 Jahre dürfen das Gerät ein- und ausschalten, wenn sie beaufsichtigt werden oder bezüglich des sicheren Gebrauchs des Gerätes unterwiesen wurden und die daraus resultierenden Gefahren verstanden haben, vorausgesetzt, dass das Gerät in seiner normalen Gebrauchslage positioniert oder installiert ist!

⚠ ACHTUNG!

Kinder ab 3 Jahren und jünger als 8 Jahre dürfen das Gerät nicht einschalten, das Gerät nicht reinigen oder die Wartung durchführen!

⚠ ACHTUNG!

Um Überhitzung zu vermeiden, darf das Heizgerät nicht abgedeckt werden!

⚠ ACHTUNG!

Teile des Gerätes können sehr heiß werden und Verbrennungen verursachen. Besondere Vorsicht ist bei Kindern oder schutzbedürftigen Personen geboten!

⚠ ACHTUNG!

Das Gerät ist so zu installieren, dass es nicht von einer sich in der Badewanne oder unter der Dusche befindlichen Person berührt werden kann!

⚠ ACHTUNG!

Wenn das Netzkabel beschädigt ist, muss es vom Hersteller ausgetauscht werden, um Gefahrenquellen auszuschließen!

2. Montage

⚠ ACHTUNG!

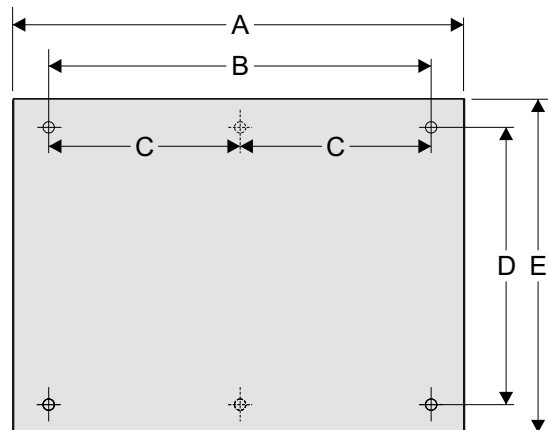
Die mitgelieferten Original-Halter müssen verwendet werden.

Die Geräte können vertikal sowie horizontal an der Wand oder an der Decke montiert werden.

Sie sind so anzubringen, dass brennbare Gegenstände nicht entzündet werden können.

Bei der Installation des Heizgerätes mit Netzanschlussdose und Raumthermostat ist der Schutzbereich nach VDE 100-701 zwingend zu beachten.

Bohrmaße, Netzleitung



Ansicht auf Vorderseite

Modelle	Maß A mm	Maß B mm	Maß C mm	Maß D mm	Maß E mm
IRM 320W	620	440	-	440	620
IRM 650W	1220	1040	-	440	620
IRM 800W	1520	1340	670	440	620

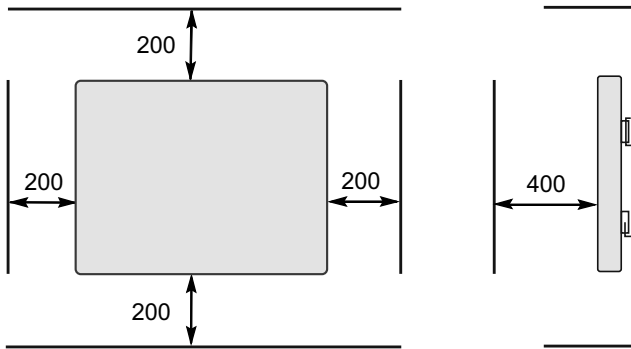
⚠ ACHTUNG!

Das Gerät nicht unter einer Wandsteckdose installieren!

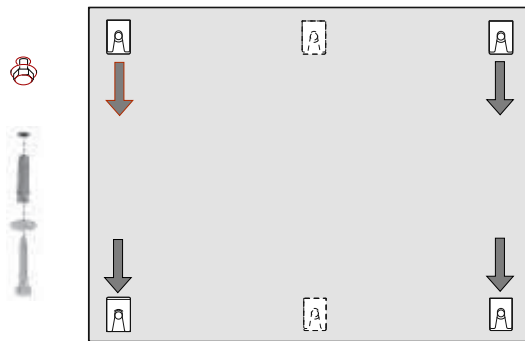
Die Montage an einer Holzwand ist zulässig.

Das Heizgerät muss an einer senkrechten Wand, wie im Bild dargestellt, installiert werden. Die Mindestabstände müssen eingehalten werden. Ferner ist an der

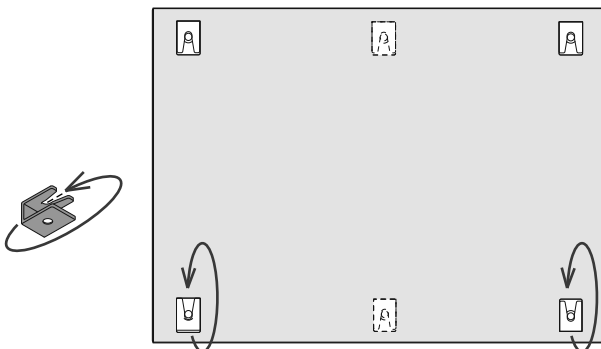
Gerätevorderseite ein Abstand von 400 mm vorzusehen. Alle Maße in mm.



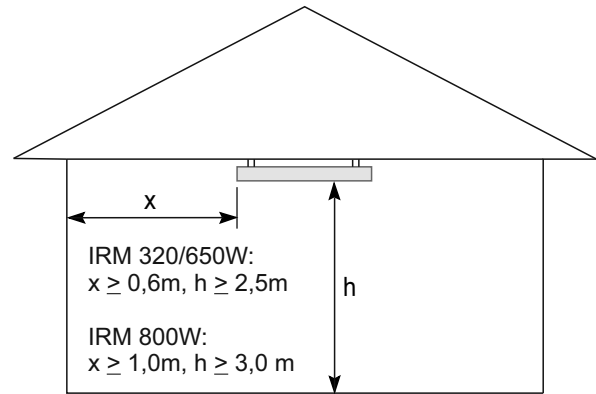
- Die Befestigungslöcher anzeichnen, bohren und dübeln.
- Schrauben mit Unterlegscheibe in die Wand eindrehen. Max. 4mm Abstand vorsehen zum Einhängen der Wandhalter.
- Wandhalter wie im Bild gezeigt ausrichten und Heizgerät in die Halter einhängen.



- Zwei der Wandhalter als Aushängesicherung um ca. 180° verdrehen.
- Befestigungsschrauben am Heizgerät (Schlüsselweite SW 8 mm) und Befestigungsschrauben für die Wand (SW 10 mm) festdrehen.



Deckenmontage



Das Heizgerät muss an einer horizontalen Decke, wie im Bild dargestellt, installiert werden. Die Maße x und h sind Empfehlungen für eine angenehme Strahlungswirkung und können gegebenenfalls angepasst werden (Mindestabstände beachten).

3. Elektrischer Anschluss

Die Spannungsangabe auf dem Typschild muss mit der Netzspannung übereinstimmen.

Es ist empfehlenswert, für die Stromversorgung einen eigenen Stromkreis vorzusehen.

Das Heizgerät ist für Festanschluss an eine Wandanschlussdose vorgesehen. Bei Wandmontage, Geräteanschlussleitung nach unten verlegen.

Das Gerät darf nur von einem Elektrofachmann nach den geltenden Sicherheitsvorschriften installiert und repariert werden.

Anschluss nur an fest verlegte Leitungen!

In der elektrischen Installation ist eine Trennvorrichtung vorzusehen mit mindestens 3 mm Kontaktöffnung an jedem Pol (z.B. Sicherungsautomat).

4. Heizbetrieb

i HINWEIS

Das Gerät nur zur Raumluftherwärmung innerhalb geschlossener Räume verwenden.

Der Betrieb des Heizgerätes ist ausschließlich zulässig in Verbindung mit einem externen Raumthermostat, der folgende Funktionen beinhaltet:

- Elektronisch geregeltes Wochenprogramm,
- adaptive Regelung des Heizbeginns,
- weitere Energiesparfunktionen.

Bitte beachten Sie hierzu die Bedienungsanleitung des Raumthermostaten.

Empfohlener Raumthermostat: Dimplex DTB 2R.

5. Störungen

Wenn das Heizgerät keine Wärme abgibt, prüfen Sie bitte die Temperatureinstellung am Raumthermostat, dann ob die Sicherung in der Stromverteilung eingeschaltet ist.

Zu Ihrer Sicherheit ist das Heizgerät mit einem integrierten Überhitzungsschutz ausgerüstet. Bei unzulässiger Erwärmung des Heizgerätes (z.B. durch Verhängen oder Zustellen), schaltet das Gerät automatisch ab.

Vor Wiederinbetriebnahme beseitigen Sie die Ursachen für das Ansprechen des Überhitzungsschutzes. Ist das Gerät ausreichend abgekühlt, schaltet der Überhitzungsschutz automatisch wieder zu und das Gerät kann wieder in Betrieb genommen werden. Kann die Störung nicht behoben werden, wenden Sie sich bitte an Ihre Elektrofachwerkstatt oder an die Service-Zentrale für Dimplex-Geräte. Bitte die auf dem Typschild angebrachte E-Nummer bereit halten.

6. Reinigung

Das Gerät muss vor dem Reinigen ausgeschaltet und abgekühlt sein. Dazu Raumthermostat auf AUS stellen. Die Außenseite kann durch Abwischen mit einem weichen Handbesen gereinigt werden. Keine Flüssigkeiten, Scheuerpulver oder sonstige chemische Mittel verwenden, da diese die Oberfläche beschädigen können.

7. Garantie

Für dieses Produkt übernehmen wir 5 Jahre Garantie gemäß unseren Garantiebedingungen.

8. Entsorgungshinweis

Das Gerät nicht im allgemeinen Hausmüll entsorgen, sondern einer örtlichen Entsorgungsstelle zuführen.



9. Technische Daten

Gerätetyp		IRM 320W	IRM 650W	IRM 800W
Nennspannung		1/N/PE, 230 V~		
Schutzart		IPx4, spritzwassergeschützt		
Abmessungen (B x H x T)		620 x 620 x 24 mm	1220 x 620 x 24 mm	1520 x 620 x 24 mm
Gewicht		7,5 kg	13,5 kg	17,0 kg
Wärmeleistung				
Nennwärmeleistung	Pnom	0,32 kW	0,65 kW	0,80 kW
Mindestwärmeleistung (Richtwert)	Pmin	0,32 kW	0,65 kW	0,80 kW
Maximale kontinuierliche Wärmeleistung	Pmax	0,32 kW	0,65 kW	0,80 kW
Eigenverbrauch				
Bei Nennwärmeleistung	elmax	0,00 W	0,00 W	0,00 W
Bei Mindestwärmeleistung	elmin	0,00 W	0,00 W	0,00 W
Im Bereitschaftszustand	eISB	0,00 W	0,00 W	0,00 W
Regelorgan für Wärmeabgabe				
Externer elektronischer Raumtemperaturregler mit Wochenprogramm und adaptiver Regelung des Heizbeginns und gegebenenfalls weiteren Energiesparfunktionen.				

Glen Dimplex Deutschland GmbH
 Am Goldenen Feld 18
 D - 95326 Kulmbach

Tel.: +49 9221 709 700
 Fax.: +49 9221 709 701
 Email: info@gdhv.one